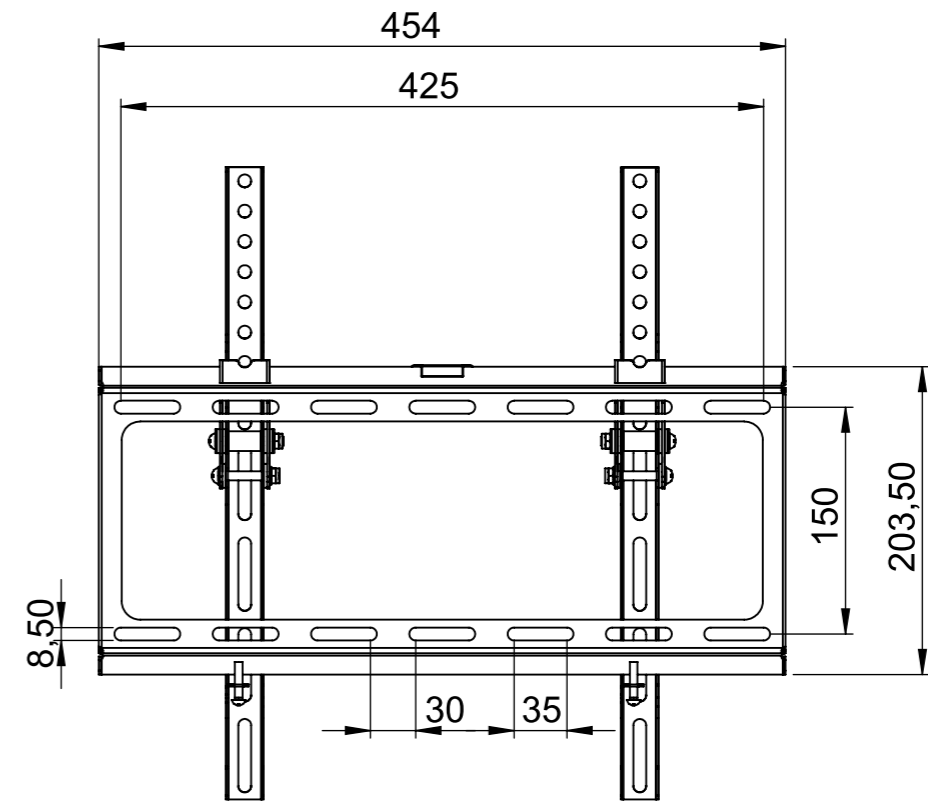
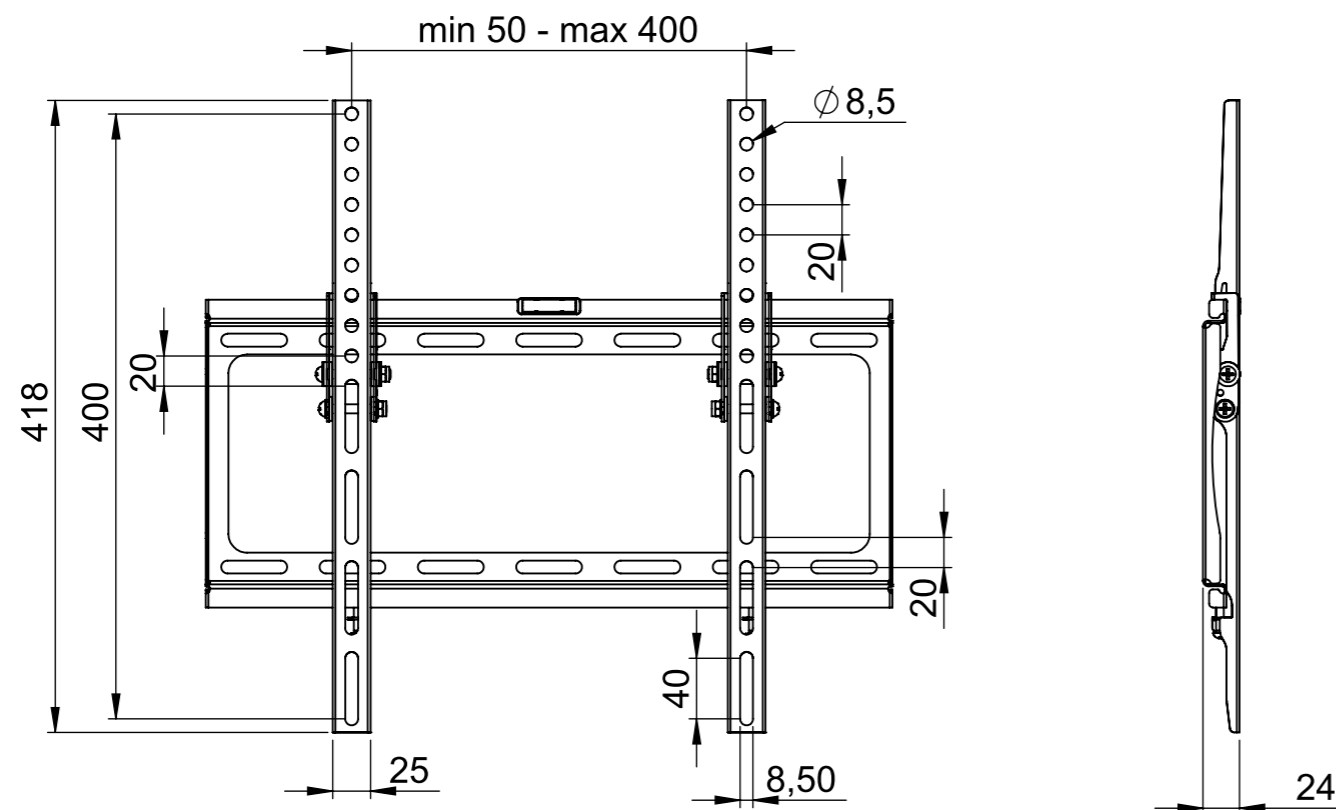
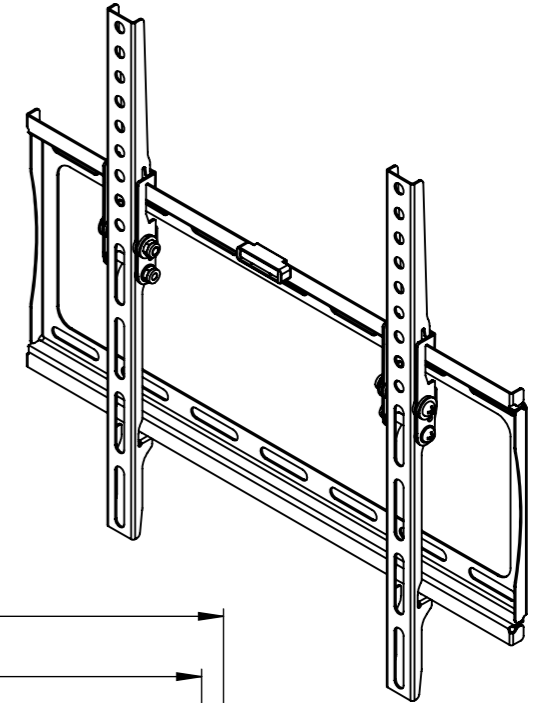


Weitergabe sowie Vervielfältigung dieses Dokuments, Verwertung und Mitteilung seines Inhalts sind verboten, soweit nicht ausdrücklich gestattet.  
 Zuwiderhandlungen verpflichten zu Schadensersatz. Alle Rechte für den Fall der Patent-, Gebrauchsmuster- oder Geschmacksmusteranmeldung vorbehalten.  
 The transmission and reproduction of this document, utilization and communication of its contents are strictly prohibited unless expressly authorized. Offenders will be liable to pay damages. All rights in the event of patent, utility model or design patent registration reserved.

nach VESA Standard: 75x75, 100x100, 200x100, 200x200, 200x300, 200x400,  
 300x100, 300x200, 300x300, 300x400, 400x200, 400x300, 400x400

Compliant with VESA standard:  
 75x75, 100x100, 200x100, 200x200, 200x300, 200x400,  
 300x100, 300x200, 300x300, 300x400, 400x200, 400x300, 400x400



**Eigentumsrechte**

Die in dieser Zeichnung enthaltenen Informationen sind alleiniges Eigentum der Hama GmbH & Co. KG. Der Nachbau einzelner Teile oder im Ganzen sind ohne schriftliche Genehmigung der Hama GmbH & Co. KG verboten.

The information contained in this drawing is the sole property of Hama Company. Any reproduction in part or as a whole without the written permission of Hama Company is prohibited.

Alle Maße in mm / all dimensions in mm

		Allgemein-toleranzen DIN ISO 2768-mK			Rohabmessung:			
		Datum			Lagerplatz:			
			Erstellt 27.04.2026		Material:			
			Gepr.		Gewicht (kg): 0.000			
			Freig. 27.04.2026		Benennung / Description:			
					TV-Wandhalterung / Wall Bracket			
				Hama GmbH & Co KG		Artikelnummer / Part Number:	Status Freigegeben	Format A3
				86653 Monheim/Germany		00220915	Maßstab / Scale 1:5	Blatt / von 1 / 1
				www.hama.com				
Rev	Änderung	Datum	Name	Schutzvermerk ISO 16016 beachten		Identnummer: 0000062905		