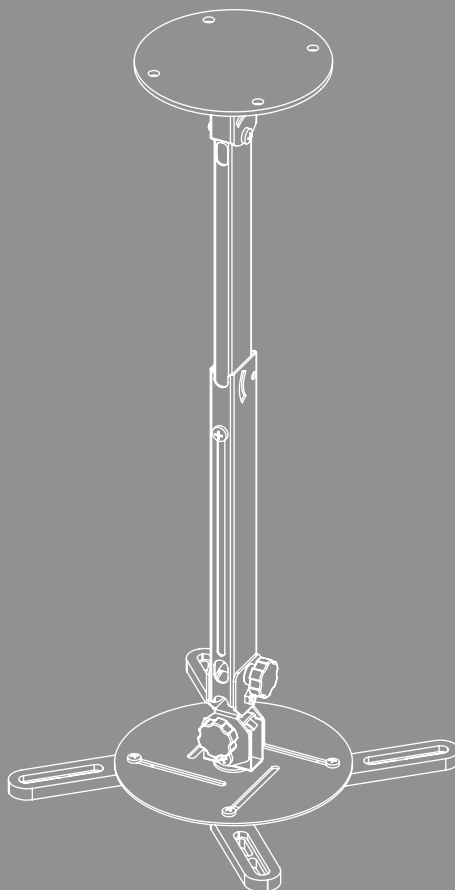


PROJECTORBEVESTIGING





Inhoud

1. Verklaring van waarschuwingssymbolen en instructies	3
2. Inhoud van de verpakking	4
3. Extra vereist gereedschap	4
4. Veiligheidsinstructies	5
5. Toepassingen en specificaties	5
6. Montagevoorbereiding en montage	6
6.1 Montage aan de muur/het plafond	7
6.1.1 Voorbereiden van het beoogde montageoppervlak	7
6.2 Montagevoorbereiding	8
6.2.1 De montageplaat monteren	8
6.3 Montage van de beugelarmen op de projectorbevestiging	9
6.3.1 Montage van de montageplaat op de beugel	10
6.4 Montage met telescooparmen	11
6.4.1 De telescooparmen aan de beugel bevestigen (plafondmontage)	11
6.4.2 De projector aan de telescooparm bevestigen (plafondmontage)	11
6.4.3 De telescooparmen aan de beugel bevestigen (wandmontage)	12
6.4.4 De bevestigingsarmen aan de telescooparm bevestigen (wandmontage)	12
7. Instelling en onderhoud	13
8. Instelmogelijkheden	13
9. Technische gegevens	14
10. Uitsluiting aansprakelijkheid	15
11. Service en support	15
12. Garantievoorwaarden	15



NL Gebruiksaanwijzing

Hartelijk dank dat u voor een product van Hama hebt gekozen!

Neem de tijd om de volgende aanwijzingen en instructies volledig door te lezen. Berg deze gebruiksaanwijzing vervolgens op een goede plek op zodat u hem als naslagwerk kunt gebruiken. Als u het apparaat verkoopt, geef dan de geïllustreerde korte handleiding en de veiligheidsinstructies in gedrukte vorm door aan de nieuwe eigenaar.

1. Verklaring van waarschuwingssymbolen en instructies

Waarschuwing



Wordt gebruikt om veiligheidsinstructies te markeren of om op bijzondere gevaren en risico's te attenderen.

Aanwijzing

















Wordt gebruikt om extra informatie of belangrijke aanwijzingen te markeren.



2. Inhoud van de verpakking

- Projectorbevestiging
- Montageset
- Veiligheidsinstructies, geïllustreerde korte handleiding

Montageset

A1		8x65 (x4)	C3		M8x35 (x2)
A2		10x60 (x4)	D1		M6x14 (x6)
B1		M6x16 (x1)	D2		M6 (x5)
B2		M8 (x1)	E1		M3x14 (x4)
B3		M6 (x4)	E2		M4x14 (x4)
C1		M6 (x2)	E3		M5x14 (x4)
C2		M6x35 (x3)	E4		M4 (x4)

* M8x50 + Ø8x5 = M8x45

Aanwijzing



Controleer voordat u de beugel/houder installeert of de montageset compleet is en verzeker u ervan dat deze geen defecte of beschadigde onderdelen bevat.

3. Extra vereist gereedschap



Aanwijzing



Monteer de beugel nooit alleen. Vraag ondersteuning en hulp!



4. Veiligheidsinstructies


Waarschuwing



- Gelet op het veelvoud aan op de markt te verkrijgen eindapparatuur en wandconstructies kan de meegeleverde montageset niet alle mogelijkheden afdekken.
 - In sporadische gevallen kan het voorkomen dat de schroeven voor het bevestigen van de eindapparatuur op de beugel te lang zijn.
 - Houd er rekening mee dat de meegeleverde pluggen alleen geschikt zijn voor montage in massieve, holle en plaatbouwmaterialen.
 - Lees vóór de montage de bedieningsinstructies van uw eindapparatuur. Normaliter vermelden deze instructies informatie over de soort en afmetingen van de geschikte montage materialen.
 - Schaft u in de vakhandel geschikt bevestigingsmateriaal aan voor de montage van de eindapparatuur, voor zover het geen bestanddeel van de meegeleverde montageset is.
 - Tijdens de montage nimmer geweld of grote krachten gebruiken. Dit kan uw eindapparatuur of de houder beschadigen.
 - Laat bij twijfel over de montage van dit product de werkzaamheden aan een vakspecialist over en probeert u het niet zelf!
-
- Monteer het product niet op plaatsen waaronder zich personen kunnen begeven.
 - Na de montage van het product en de daaraan bevestigde last dienen deze op voldoende stevigheid en veiligheid te worden gecontroleerd.
 - Deze controle dient regelmatig te worden herhaald (ten minste elke drie maanden).
 - Let erop dat de maximaal toelaatbare draagkracht van het product niet wordt overschreden en dat er geen last wordt aangebracht, welke de maximaal toelaatbare afmetingen hiervoor overschrijdt.
 - Let erop het product niet asymmetrisch te belasten.
 - Neem een veiligheidsafstand om de aangebrachte last in acht (afhankelijk van het model).
 - Verwijder bij beschadigingen aan het product direct de aangebrachte last en gebruik het product het niet meer.
 - Bevestig geen andere voorwerpen aan het product.

5. Toepassingen en specificaties

- De beugel is alleen bedoeld voor gebruik binnenshuis.
- Gebruik de beugel alleen voor het beoogde doel.



6. Montagevoorbereiding en montage

Aanwijzing



- Monteer de beugel nooit alleen. Vraag ondersteuning en hulp!
- Verschillende eindapparaten hebben verschillende aansluitmogelijkheden voor bekabeling en andere apparaten. Controleer daarom voor installatie of de benodigde aansluitingen na installatie nog bereikbaar zijn.
- Afhankelijk van het product en type installatie hebt u wellicht niet de volledige montageset nodig. Het is dus mogelijk dat er bij een correcte montage schroeven en andere kleine onderdelen overblijven die niet nodig zijn. Bewaar ze samen met deze gebruiksaanwijzing op een veilige plaats voor later gebruik (verkoop van het product, verhuizing, aanpassing van de beugel, nieuwe tv etc.).

Waarschuwing



- Let erop dat de beugels alleen geschikt zijn voor montage aan de muur.
- Controleer altijd voordat u de beugel installeert of de wand geschikt is voor het gewicht dat u gaat aanbrengen en controleer vervolgens of er zich op de montageplaats in de wand geen elektrische kabels, water-, gas- of andere leidingen bevinden.

Opmerking - Fischer-pluggen



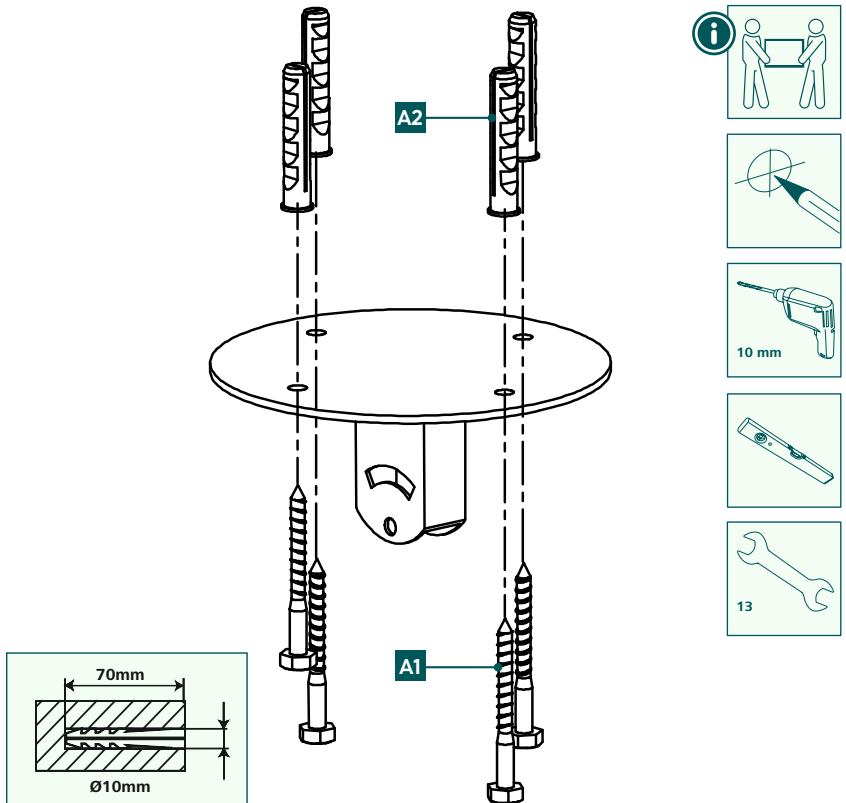
De meegeleverde Fischer-pluggen zijn goedgekeurd voor de volgende bouwmaterialen:

- Beton
- Gipsplaten en gipsvezelplaten
- Verticale geperforeerde baksteen
- Holle blokken gemaakt van lichtgewicht beton
- Holle plafonds van baksteen en beton
- Geperforeerde kalkzandsteen
- Massieve kalkzandsteen
- Natuursteen
- Cellenbeton
- Spaanplaat
- Massieve gipsplaten
- Massieve steen gemaakt van lichtgewicht beton
- Massieve baksteen

6.1 Montage aan de muur/het plafond

6.1.1 Voorbereiden van het beoogde montageoppervlak

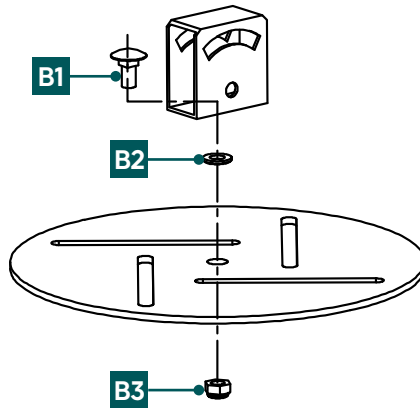
Vraag ondersteuning en hulp van andere mensen voor de volgende montageschappen.



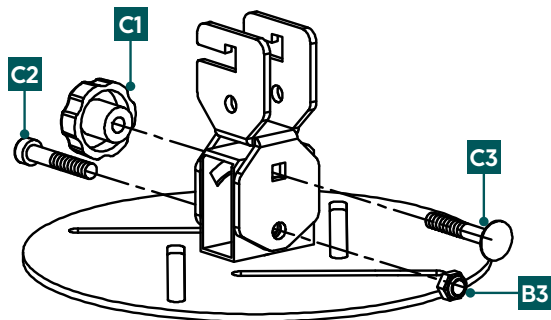
- Gebruik de beugel eerst als sjabloon en meet indien nodig na om ervoor te zorgen dat de positie correct is. Gebruik een waterpas om de horizontale en verticale uitlijning van de beugel op het plafond te controleren. Markeer nu de gaten op het plafond.
- Om de projectorbevestiging aan het plafond te bevestigen, hebt u een boormachine en een boor met een diameter van 10 mm nodig. Zorg ervoor dat de boor geschikt is voor het beoogde plafond. De diepte van het gat moet 70 mm zijn.
- Stofzuig de boorgaten met een stofzuiger zodat het boorgat vrij is van boorstof om een stevige bevestiging te garanderen. Steek nu de plug [A2] zodanig in het boorgat dat deze gelijk ligt met het gat.
- Bevestig de projectorbevestiging aan het plafond zoals hierboven getoond met behulp van het meegeleverde montage materiaal ([A2] pluggen en [A1] 8x65 mm schroef) aan de muur/het plafond.

6.2 Montagevoorbereiding

6.2.1 De montageplaat monteren

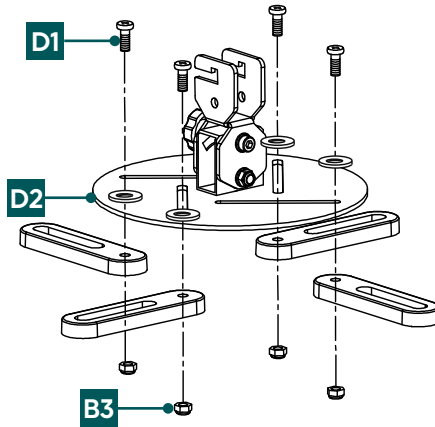


- Bevestig het kantelscharnier aan de montageplaat met de schroef [B1], ring [B2] en schroefmoer [B3] zoals afgebeeld. Tijdens de installatie moet de bevestigingsschroef worden vastgezet zodat de beugel kan worden gedraaid.



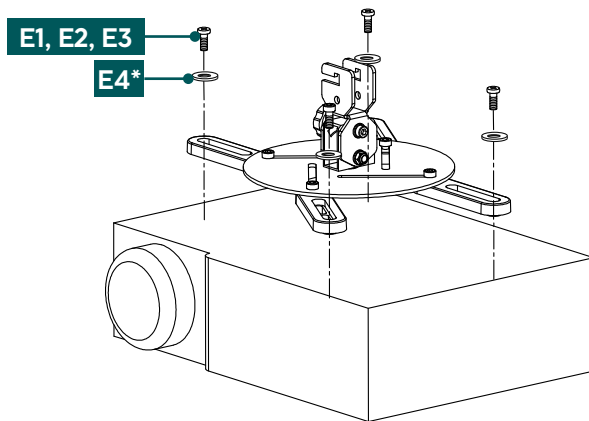
- Bevestig de houderhaak aan het kantelscharnier zoals hierboven getoond.
- Monteer eerst de schroef [C2] en de schroefmoer [B3] in de onderste (ronde) opening.
- Zet vervolgens de greepschroef* [C1] vast met de schroef [C3] in de bovenste (vierkante) opening.

*Tijdens de installatie moet de bevestigingsschroef worden vastgezet zodat de beugel kan worden gedraaid.



- Bevestig de beugelarmen aan de montageplaat door ze zoals afgebeeld vast te zetten met de schroeven [D1], ringen [D2] en moeren [B3].
- Draai de schroeven niet vast zodat de beugelarmen in de volgende stap kunnen worden aangepast aan de betreffende projector.

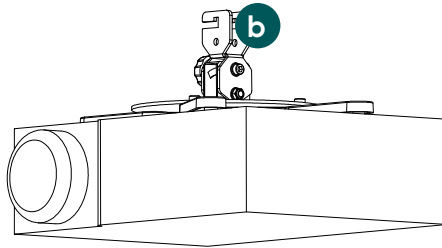
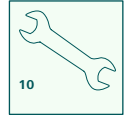
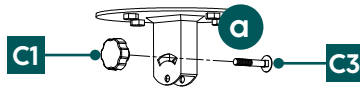
6.3 Montage van de beugelarmen op de projectorbevestiging



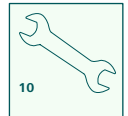
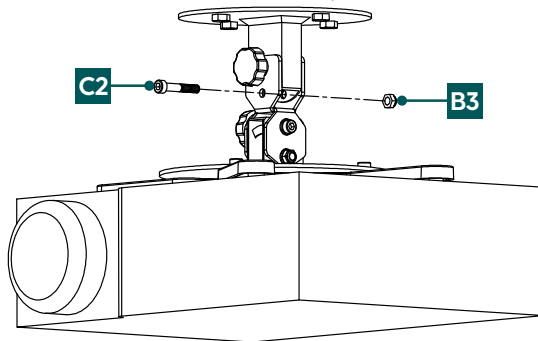
*E4 alleen vereist voor schroeven E1 en E2

- Monteer de montageplaat op de projector. Let op de hierboven genoemde combinatie van schroef en ring voor uw projector.
- Draai nu alle [D] en [E] schroeven op de montageplaat vast.

6.3.1 Montage van de montageplaat op de beugel



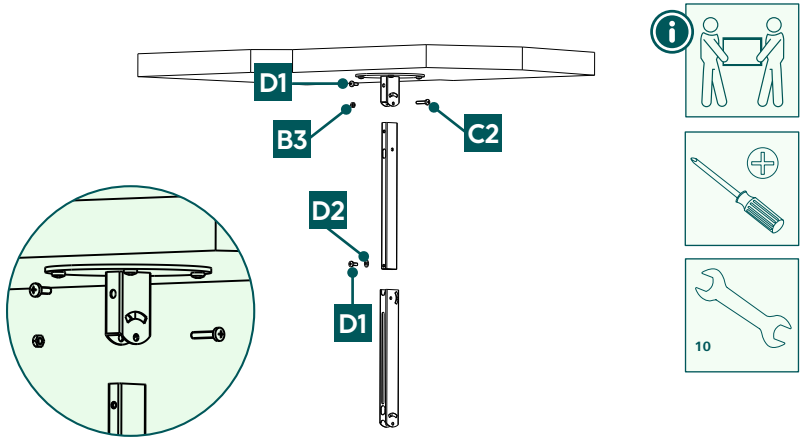
- a) Bevestig de greepschroef [C1] in het bovenste gat met behulp van de schroef [C3].
- b) Bevestig de haak van de montageplaat aan de schroef [C3].



- Bevestig vervolgens de beugel met behulp van de schroef [C2] en de schroefmoer [B3] in het onderste schroefgat.

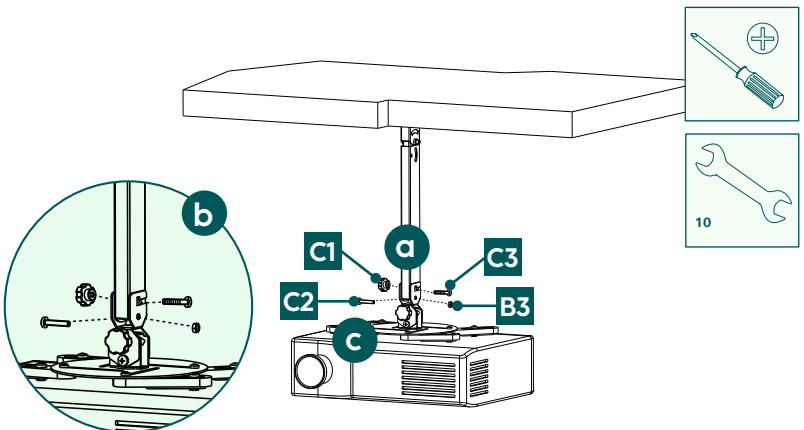
6.4 Montage met telescooparmen

6.4.1 De telescooparmen aan de beugel bevestigen (plafondmontage)



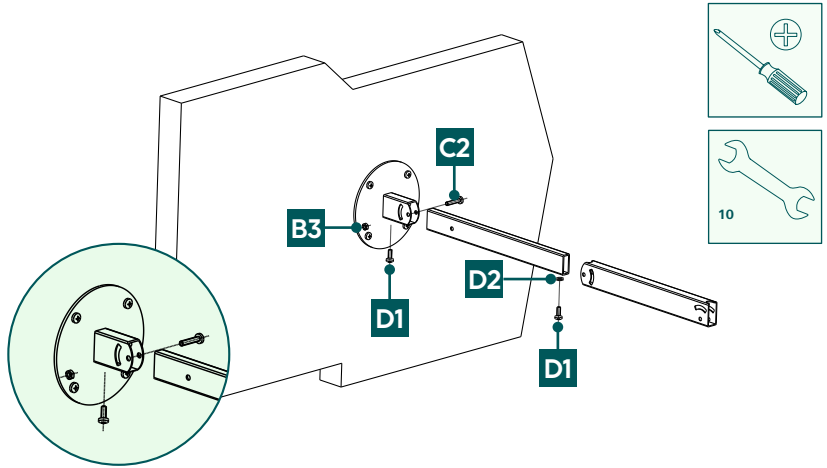
- Bevestig de stang (zonder doorlopend lang gat aan de zijkant) aan de beugel zoals hierboven getoond. Gebruik de schroef [D1] en schroef [C2] met schroefmoer [B3]. Bevestig in de volgende stap het tweede deel van de telescoopstang (doorlopend lang gat aan de zijkant) met de schroef [D1] en de ring [D2].

6.4.2 De projector aan de telescooparm bevestigen (plafondmontage)



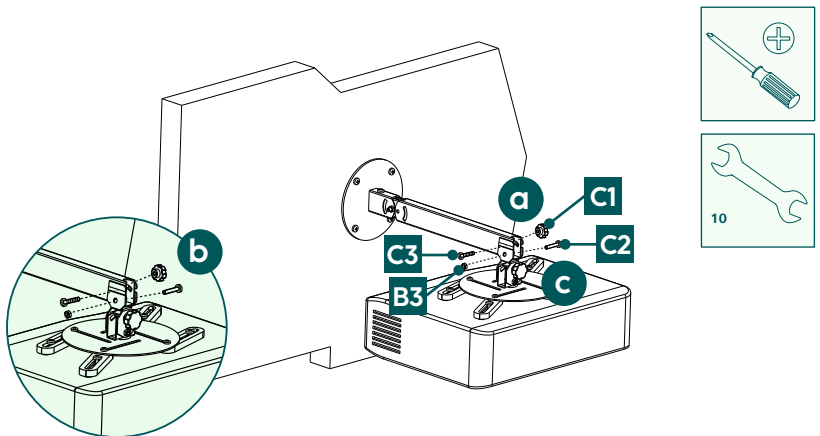
- a) Bevestig de greepschroef [C1] in het bovenste gat met behulp van de schroef [C3].
- b) Bevestig nu de haak van de montageplaat aan de schroef [C3].
- c) Bevestig vervolgens de beugel met behulp van de schroef [C2] en de schroefmoer [B3] in het onderste schroefgat.

6.4.3 De telescooparmen aan de beugel bevestigen (wandmontage)



- Bevestig de stang (zonder doorlopend lang gat aan de zijkant) aan de beugel zoals hierboven getoond. Gebruik de schroef [D1] en de schroef [C2] met de schroefmoer [B3]. Bevestig nu het tweede deel van de telescoopstang (met doorlopend lang gat aan de zijkant) met de schroef [D1] en de ring [D2].

6.4.4 De bevestigingsarmen aan de telescooparm bevestigen (wandmontage)



- a) Bevestig de greepschroef [C1] in het bovenste gat met behulp van de schroef [C3].
- b) Bevestig nu de haak van de montageplaat aan de schroef [C3].
- c) Bevestig vervolgens de beugel met behulp van de schroef [C2] en de schroefmoer [B3] in het onderste schroefgat.

7. Instelling en onderhoud

Aanwijzing

Verstel de beugel nooit zelf. Vraag ondersteuning en hulp!

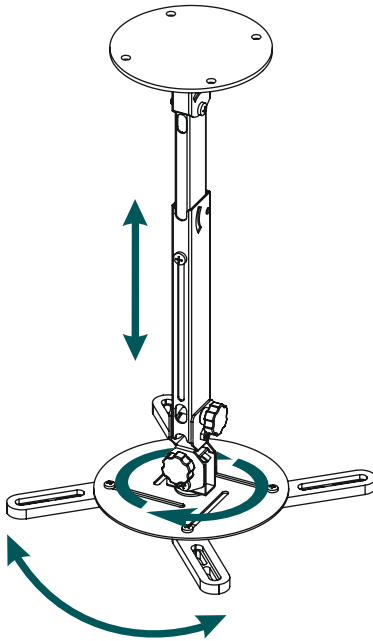


Opmerking - Kantelbare / volledig beweegbare beugels



- Let erop bij de montage en bij het verstellen dat geen elektrische kabels worden ingeklemd of beschadigd.
- Let erop bij het verstellen dat het product niet asymmetrisch wordt belast en daarbij de maximaal toelaatbare draagkracht van het product wordt overschreden.
- Controleer regelmatig (minstens elk kwartaal) de sterkte en bedrijfszekerheid van de beugel en de eraan bevestigde belasting.
- Alleen schoonmaken met water of gewone huishoudelijke schoonmaakmiddelen.

8. Instelmogelijkheden



360°
draaibaar



455 – 634 mm
in hoogte
verstelbaar



-/+ 30°
kantelbaar

- Voor het draaien hoeven geen schroeven te worden losgedraaid.
- Om de schuine stand aan te passen, draait u de greepschroef iets open, stelt u de gewenste schuine stand in en draait u de schroef weer stevig vast.
- Om de hoogte in te stellen, draait u de schroef [D1] op de telescoopstang iets open, stelt u de gewenste hoogte in en draait u de schroef weer stevig vast.



9. Technische gegevens

Maximaal draagvermogen:	15 kg
Afstand tussen schroefgaten:	tot 320 mm
Plafondafstand:	13,0 – 63,5 cm
Draaibereik:	tot 360°
Schuine stand van de projectorplaat:	-/+ 30° (afhankelijk van het apparaat)
Schuine stand van draagarm:	-/+ 90° (afhankelijk van het apparaat)



10. Uitsluiting aansprakelijkheid

Hama GmbH & Co KG is niet aansprakelijk voor en verleent geen garantie op schade die het gevolg is van ondeskundige installatie, montage en ondeskundig gebruik van het product of het niet in acht nemen van de handleiding en/of veiligheidsinstructies.

11. Service en support

Bij vragen over het product kunt u altijd contact opnemen met Hama-productadvies.

Hotline: +49 9091 502-0 (Dui/Eng)

Meer support-informatie vindt u hier: www.hama.com

12. Garantievoorwaarden

Voor dit product verleent HAMA GmbH & Co KG u een uitgebreide fabrieksgarantie voor vrijwaring van gebreken, bruikbaarheid, afwerking en duurzaamheid van de gebruikte materialen voor een periode van 10 jaar. Uitgesloten van de garantie is de compatibiliteit van het product met toekomstige normen van verder ontwikkelde hardware.

Binnen de gestelde termijn zal Hama GmbH & Co KG een gerechtvaardigde garantieclaim naar eigen goeddunken kosteloos verhelpen door reparatie of vervanging.

De garantieperiode gaat in op de datum van aankoop van dit product en is geldig in de hele EU.

De verleende garantie vormt een aanvulling op en doet geen afbreuk aan uw wettelijke rechten. Schade veroorzaakt door oneigenlijk gebruik, normale slijtage, blootstelling aan chemicaliën of overmacht, alsmede knoeien of reparaties door u of derden, zijn uitgesloten van de garantie.

Bovendien zijn accessoires die geen deel uitmaken van de basisuitrusting van het product (promotionele onderdelen) uitgesloten van de garantie.

In geval van een garantieclaim kunt u zich wenden tot Hama GmbH & Co KG, Dresdner Str. 9, 86653 Monheim, Duitsland, onder bijvoeging van het aankoopbewijs. U kunt ook contact met ons opnemen via www.hama.de of telefonisch via 09091/502-0.