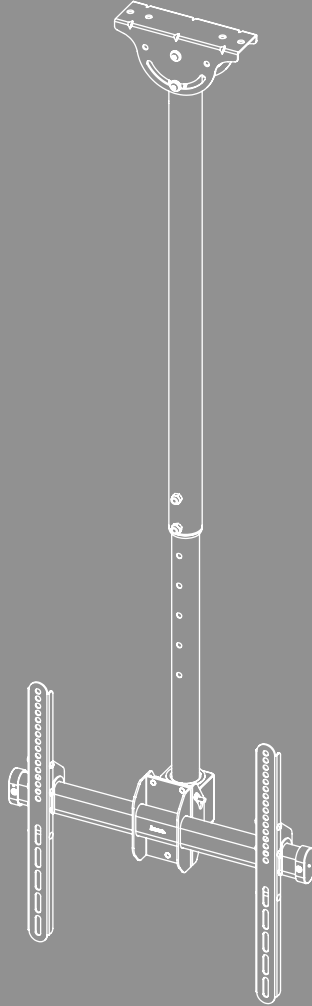


TV TAVAN MONTAJI





İçindekiler

1. Uyarı sembollerinin ve uyarıların açıklaması	3
2. Paket içeriği	4
3. İlave olarak gerekli alet	4
4. Güvenlik bilgileri	5
5. Uygulama alanı ve spesifikasyonlar	5
6. Montaj hazırlığı ve montaj	6
6.1 Montaj hazırlığı	7
6.1.1 Öngörülen montaj yüzeyinin hazırlanması	7
6.1.2 Tavan tutucunun takılması	8
6.1.3 Açık ayarı	9
6.1.4 Sabitleme borusunun takılması	9
6.1.5 Montaj çubuğunun takılması	10
6.2 Televizyona montaj	11
6.2.1 Emniyet mandalının sökülmesi	11
6.2.2 VESA kollarının televizyonun arkasına takılması	12
6.3 Televizyonu tavan tutucusuna monte etme	13
6.4 Kablo yönetimi	15
7. Ayar ve bakım	16
8. Ayar seçenekleri	17
9. Teknik veriler	18
10. Sorumluluktan muafiyet	19
11. Servis ve destek	19
12. Garanti düzenlemeleri	19



TR Kullanım Kılavuzu

Bir Hama ürününü tercih ettiğiniz için çok teşekkür ederiz!

Biraz zaman ayırıp aşağıdaki talimat ve açıklamaları tamamen okuyun. Gerektiğinde tekrar başvurmak için bu kullanım kılavuzunu daha sonra güvenli bir yerde muhafaza edin. Cihazı satarsanız, resimli kısa kılavuzu ve güvenlik talimatlarını basılı olarak yeni sahibine iletin.

1. Uyarı sembollerinin ve uyarıların açıklaması

Uyarı



Güvenlik açıklamalarını işaretlemek veya özel tehlikelere ve risklere karşı dikkat çekmek için kullanılır.

Açıklama







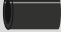

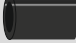
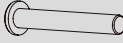









Ek olarak bilgileri veya önemli açıklamaları işaretlemek için kullanılır.

2. Paket içeriđi

- Sabitleme borusu (2x)
- TV kolları (2x)
- TV sabitleme sütunu
- Delme şablonu
- Montaj seti
- Güvenlik talimatları, resimli kısa kılavuz

Montaj seti

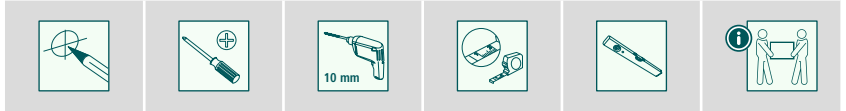
A1		8x65 (x4)	D3		M8x30 (x4)
A2		10x60 (x4)	D4		M8x50 (x4)
B1		M6 (x4)	E1		M4x12 (x4)
B2		Ø8x10 (x4)	E2		M4x20 (x4)
B3		Ø8x20 (x4)	F1		M8x55 (x2)
C1		M6x12 (x4)	F2		M8 (x2)
C2		M6x20 (x4)	F3		(x1)
D1		M6x12 (x4)	F4		(x1)
D2		M8x20 (x4)			

* M8x50 + Ø8x5 = M8x45

Açıklama

Tutucunun kurulumundan önce montaj setinin eksiksiz olup olmadığını kontrol edin ve hatalı veya hasarlı parçaların bulunmadığından emin olun.

3. İlave olarak gerekli alet



Açıklama

Tutucuyu asla tek başınıza monte etmeyin. Destek ve yardım alın!



4. Güvenlik bilgileri

Uyarı



- Piyasada çok sayıda farklı cihaz ve duvar konstrüksiyonu mevcut olduğundan, birlikte verilen montaj setinin bağlantı olanaklarının hepsinde kullanılması mümkün değildir.
 - Bazı ender durumlarda cihazı monte etmek için tutucuda bulunan civatalar çok uzun olabilir.
 - Birlikte gelen dübellere dolu, içi boş ve plaka yapı malzemeleri için izin verildiğine dikkat edin.
 - Montaj öncesi nihai cihazınızın kullanım kılavuzunu okuyun. Bu kılavuzda genel olarak uygun bağlantı elemanlarının cinsleri ve ölçüleri ile ilgili bilgiler bulunur.
 - Birlikte gelen montaj setinin kapsamına dahil olmayan uygun bağlantı elemanlarını piyasadan temin edin.
 - Montaj esnasında asla zorlamayın veya çok fazla kuvvet kullanmayın. Böylece cihazınız veya tutucunuz zarar görebilir.
 - Emin olmadığınız durumlarda bu ürünü kendiniz monte etmeyi denemeyin ve eğitilmiş bir ustaya monte ettirin!
- Ürünü altında insanların bulunabileceği yerlere monte etmeyin.
 - Ürün ve bağlı olan yük monte edildikten sonra bağlantıların sağlamlığı ve işletme emniyeti kontrol edilmelidir.
 - Bu kontrol düzenli aralıklarla tekrar edilmelidir (en az üç ayda bir).
 - Ürünün maksimum taşıma kapasitesinin geçilmemesine ve izin verilen maksimum ölçülerden daha büyük yüklerle yüklenmemesine dikkat edin.
 - Ürün asimetrik olarak yüklenmemesine dikkat edin.
 - Bağlanan yüke gerekli bir güvenlik mesafesi bırakın (modele göre değişir).
 - Üründe hasar oluştuğunda, üzerindeki yükü derhal kaldırın ve ürünü artık kullanmayın.
 - Ürüne başka nesnelere sabitlemeyin.

Not - ticari kullanım



Ticari kullanım halinde daha fazla itina gösterme yükümlülüğünüz var.

Meslek sigortaları birliğinin elektrik tesisatları ve işletme ekipmanları konusundaki kaza önleme kurallarına ve ilgili ticari faaliyet alanı ve/veya kullanım yeri için geçerli olan yasal mevzuata, ayrıca ilgili meslek ve kaza sigortalarının kaza önleme kurallarına uyun!

Tutucu montajı eğitimli personel ya da uzman tarafından gerçekleştirilmelidir.

Ürünü ve takılan yükü ek olarak - kullanım yeri için geçerli olan mevzuata göre - uygun düzeneklerle (örneğin bir tutma halatıyla) düşmeye karşı emniyete alın.

Düzenli olarak ürünün güvenli montajını ve işlerlik durumunu, ayrıca kurallara uygun vaziyette olup olmadığını uygun ve eğitimli personele kontrol ettirin ve bu kontrolleri belgelendirin.

5. Uygulama alanı ve spesifikasyonlar

- Tutucu sadece iç mekan kullanımı için öngörülmüştür.
- Tutucuyu sadece öngörülen amaç için kullanın.



6. Montaj hazırlığı ve montaj

Açıklama



- Tutucuyu asla tek başınıza monte etmeyin. Destek ve yardım alın!
- Farklı nihai cihazlar, kablo bağlantısı ve diğer cihazlar için farklı bağlantı seçeneklerine sahiptir. Kurulumdan önce, gerekli bağlantıların montaj sonrasında da ulaşılabilir olup olmayacağını kontrol edin.
- Ürüne ve montaj türüne göre montaj setinin tamamına ihtiyacınız olmayabilir. Bu nedenle doğru montajda bile gerekli olmayan civata ve diğer ufak parçaların artması söz konusu olabilir. Bunları, bu kullanım kılavuzu ile birlikte daha sonra kullanmak üzere (ürünün satışı, taşınma, tutucu değişikliği, yeni TV vs.) güvenli bir yerde saklayın.

Uyarı



- Tutucuların sadece duvarlara montaj için uygun olmasına dikkat edin.
- Kurulum öncesinde mutlaka öngörülen duvarın monte edilecek ağırlığı kaldırıp kaldıramayacağını mutlaka kontrol edin ve duvardaki montaj yerinden elektrik kabloları, su, gaz veya başka borular veya kablolar geçmediğinden emin olun.

Not - fischer dübelleri



Birlikte gelen fischer dübelleri aşağıdaki yapı malzemeleri için onaylanmıştır:

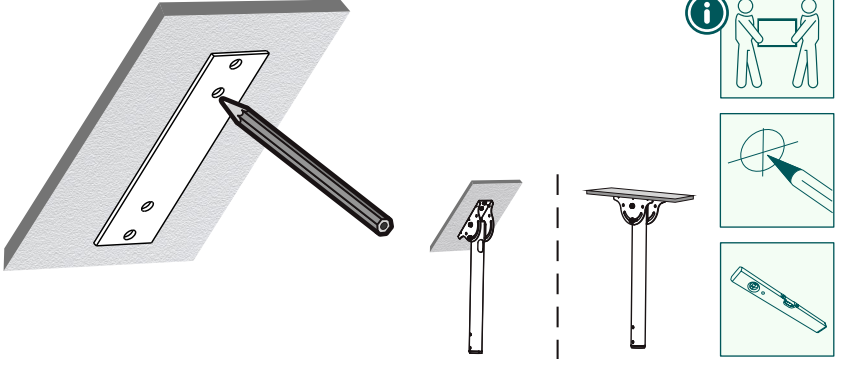
- Beton
- Alçıpan ve alçı fiber levhalar
- Delikli tuğlalar
- Hafif betondan yapılmış içi boş blok
- Tuğla ve betondan yapılmış içi boş tavanlar
- Delikli kireç kum tuğla
- Masif kireç kum tuğla
- Doğal taş
- Gazbeton
- Sunta plakalar
- Masif alçı plakalar
- Hafif betondan yapılmış masif tuğla
- Masif tuğla



6.1 Montaj hazırlığı

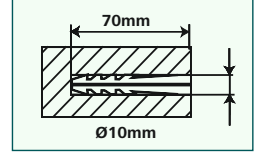
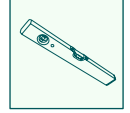
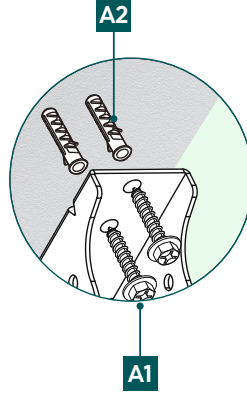
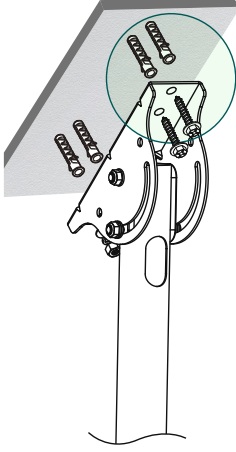
6.1.1 Öngörülen montaj yüzeyinin hazırlanması

Aşağıdaki montaj adımları için başkalarından destek ve yardım alın.



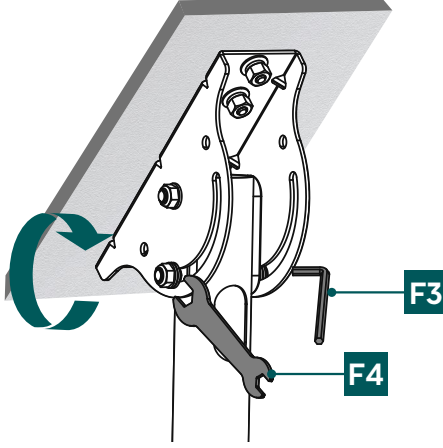
- Tutucunuzun istenen konumunu belirlemek için verilen delme şablonunu kullanın. Duvardaki tutucunun yatay ve dikey hizalamasını kontrol etmek için bir su terazisi kullanın. Şimdi delikleri duvara işaretleyin.

6.1.2 Tavan tutucunun takılması



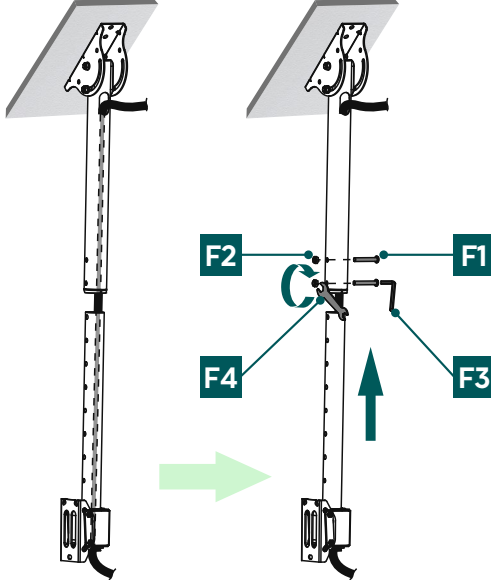
- Tavan tutucusunu tavana takmak için bir matkap ve 10 mm çapında bir matkap uzuna ihtiyacınız vardır. Matkap ucunun öngörülen tavana uygun olmasına dikkat edin. Deliğin derinliği 70mm olmalı.
- Güvenli bir tutuş sağlamak için matkap deliklerini bir elektrikli süpürge başlığıyla temizleyin, böylece matkap deliğinde toz kalmaz. Şimdi dübelleri [A2] deliğe aynı hizada olacak şekilde yerleştirin.
- Tavan tutucusunu yukarıda gösterildiği gibi birlikte verilen montaj malzemesi ([A2] Dübel ve [A1] 8x65 mm vida) yardımıyla tavana takın.

6.1.3 Açı ayarı



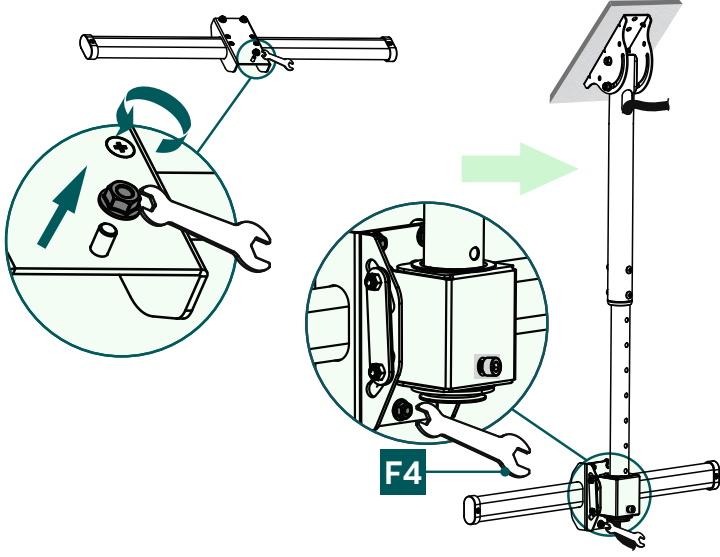
- Tavanın eğimini dengelemek için açığı yukarıda gösterildiği gibi uygun bir şekilde uyarlayın. Gerekirse bir su terazisi yardımıyla montaj çubuğunun hizasını kontrol edin. Sağ tarafta allen anahtarını [F3] ve sol tarafta somun anahtarını [F4] kullanarak açı ayarını sabitleyin.

6.1.4 Sabitleme borusunun takılması



- Sabitleme borusu iki parçadan oluşmaktadır. İki boruyu birleştirin, istenen yüksekliği seçin ve anahtar [F4] ve bir allen anahtar [F3] yardımıyla civataları [F1] ve somunları [F2] sıkarak boruları sabitleyin.

6.1.5 Montaj çubuğunun takılması

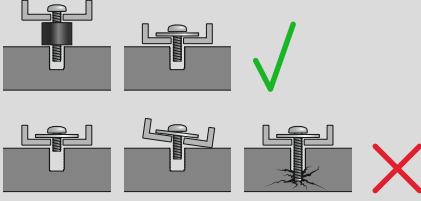


- Yukarıda gösterildiği gibi montaj çubuğu üzerindeki vida somununu gevşetin.
- Dikmeyi montaj çubuğuna takın ve anahtar [F4] yardımıyla yerine sabitleyin



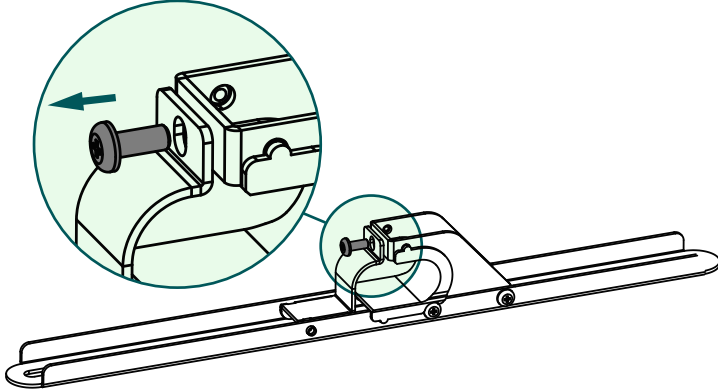
6.2 Televizyona montaj

Açıklama



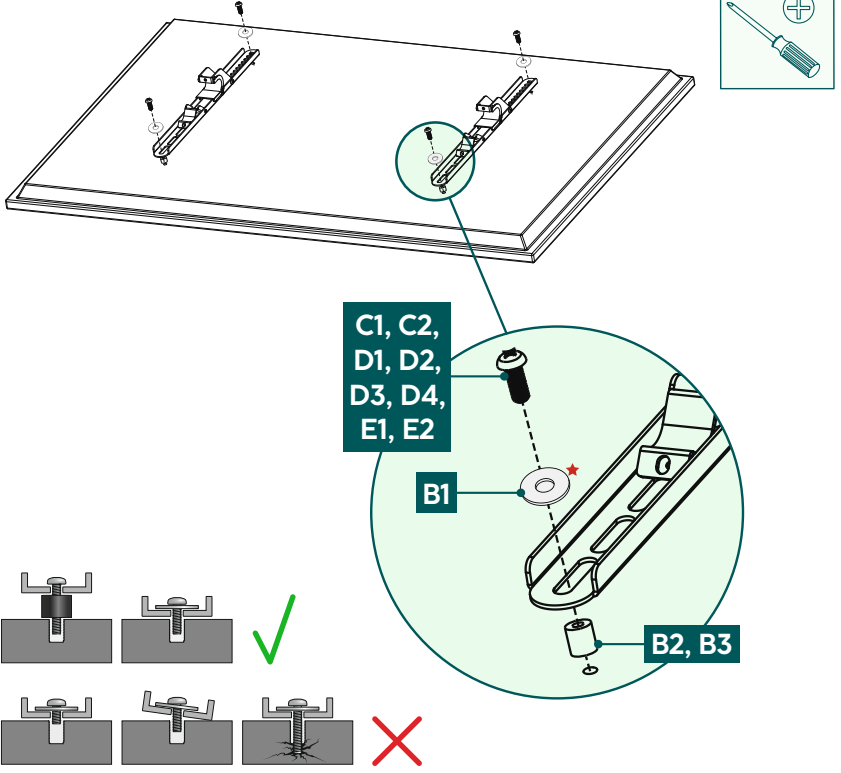
- Piyasada bulunan nihai cihazların çeşitliliğinden dolayı tüm montaj seçeneklerinin açıklanması mümkün değildir.
- Televizyon cihazının arka yüzünde tutucunun dik ve düz olarak dayanmasına dikkat edin.
- Arka TV yüzünün pürüzleri gidermek için ekte bulunan mesafe tutucularını kullanın.
- Tüm vidaların doğru uzunlukta olmasına ve el sıkılığında monte edilmelerine dikkat edin.

6.2.1 Emniyet mandalının sökülmesi



- İlgili civatayı bir tornavida yardımıyla sökerek emniyet mandalını VESA kolundan çıkarın.

6.2.2 VESA kollarının televizyonun arkasına takılması

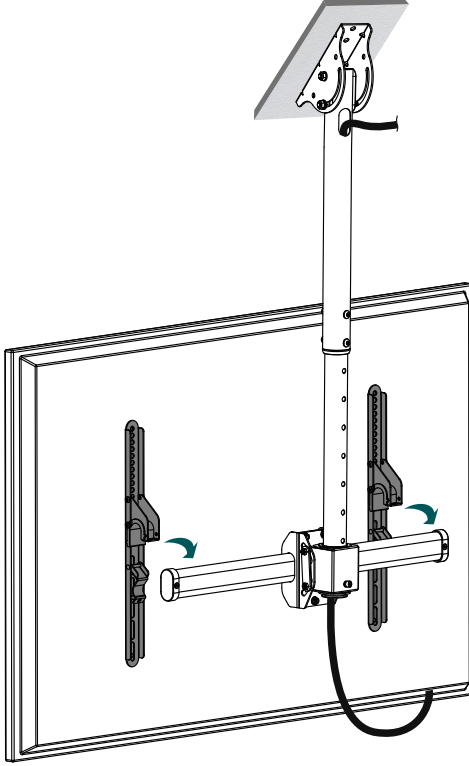


- VESA kollarını televizyonunuzun arkasına takın.
- VESA kolunun doğru şekilde hizalandığından emin olun. İki kanca aşağıya doğru bakmalıdır.
- Düz veya kavisli televizyonunuz için yukarıda listelenen vida, pul ve ara parça kombinasyonuna lütfen dikkat edin.

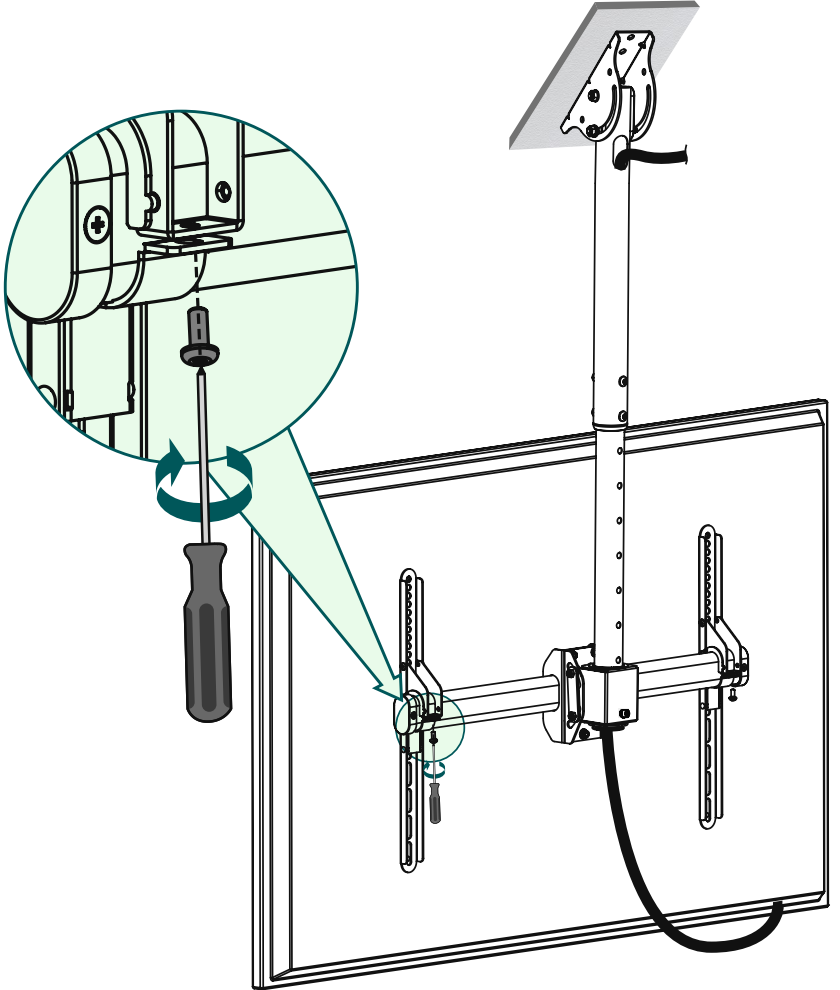
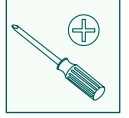


6.3 Televizyonu tavan tutucusuna monte etme

Bir sonraki montaj adımı için başkalarından destek ve yardım alın.



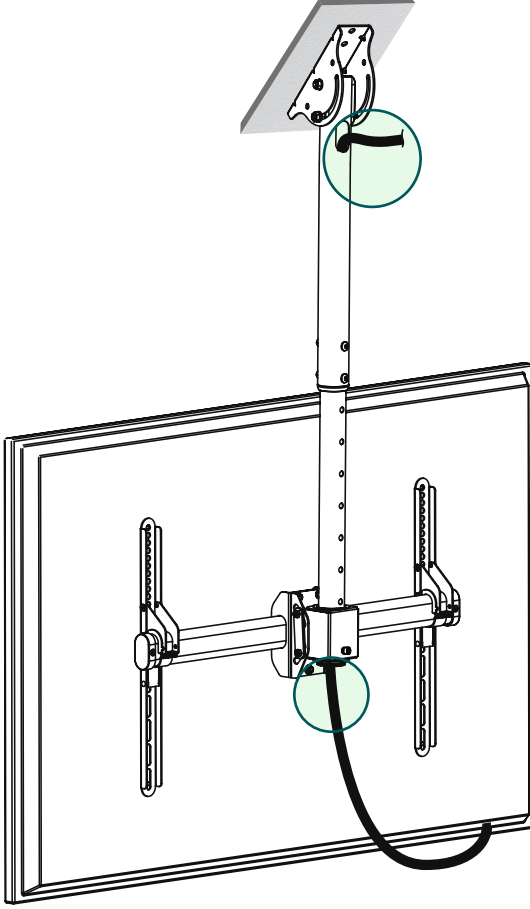
VESA kolları takılıken televizyonu yukarıda gösterildiği gibi tavan tutucusuna asın.



Bir tornavida yardımıyla emniyet mandallarını tekrar VESA koluna sabitleyin.



6.4 Kablo yönetimi



Kabloları yukarıda gösterildiği gibi montaj çubuğundan geçirin.



7. Ayar ve bakım

Açıklama

Tutucuyu asla tek başınıza ayarlamayın. Destek ve yardım alın!



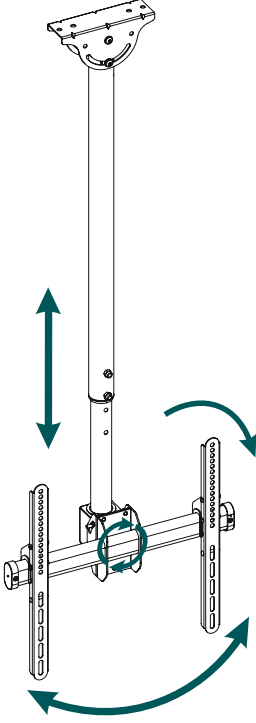
Bilgi - Eğilebilir / tam hareketli tutucular

- Monte ederken veya yerini değiştirirken elektrik kablolarının sıkışmalarına veya hasar görmemelerine dikkat edin.
- Ayarını değiştirirken ürünün asimetrik olarak yüklenmemesine ve izin verilen maksimum taşıma kapasitesi değerinin geçilmemesine dikkat edin.
- Tutucunun ve ona bağlı yükün sağlığını ve çalışma güvenliğini düzenli aralıklarla (en az üç ayda bir) kontrol edin.
- Sadece su veya piyasada bulunan ev tipi temizlik malzemeleri ile temizleyin.





8. Ayar seçenekleri



360°
döndürülebilir



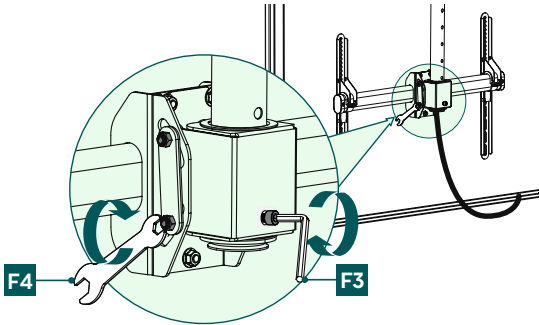
1051–1551 mm
yüksekliği
ayarlanabilir



-25°
eğilebilir



6°
dönebilir



- Eğim ayarı ve yanıl hareket için, ilgili sabitleme vidalarını açın, istenen eğimi veya yanıl hizalamayı ayarlayın ve vidaları tekrar sıkın.



9. Teknik veriler

Maksimum taşıma kapasitesi:	50kg
Ekran boyutu:	81,0 - 165,0 cm (US: 32" - 65")
TV yuvasının ortasına kadar tavan mesafesi:	105,1 – 155,1 cm
Eğim:	-25°'ye kadar
Dönme alanı:	360°'ye kadar
Montaj plakası ölçüsü:	20 x 6 cm
Yuva:	VEESA standartları uyarınca: 200 x 200 200 x 300 300 x 200 300 x 300 300 x 400 400 x 400



10. Sorumluluktan muafiyet

Hama GmbH & Co KG, ürünün yanlış kurulumu, montajı ve yanlış kullanımı ya da kullanım kılavuzunun ve/veya güvenlik açıklamalarının dikkate alınmaması sonucu kaynaklanan hasarlar için hiçbir sorumluluk veya garanti sağlamayı kabul etmez.

11. Servis ve destek

Ürünle ilgili sorularınızda lütfen Hama ürün danışmanlığı ile iletişime geçmekten çekinmeyin.

Destek hattı: +49 9091 502-0 (Almanca / İngilizce)

Daha fazla destek bilgisini burada bulabilirsiniz: www.hama.com

12. Garanti düzenlemeleri

Bu ürün için HAMA GmbH & Co KG size 10 yıllık bir süre boyunca kusurlardan muafiyet, kullanılabilirlik, işleme ve kullanılan malzemelerin dayanıklılığı için uzatılmış bir üretici garantisi vermektedir. Ürünün gelecekteki daha gelişmiş donanım standartlarıyla uyumluluğu garanti kapsamı dışındadır.

Belirtilen süre içinde Hama GmbH & Co KG, haklı bir garanti talebini kendi takdirine bağlı olarak ücretsiz olarak onarım veya değiştirme yoluyla giderecektir.

Garanti süresi, bu ürünün satın alındığı tarihte başlar ve tüm AB'de geçerlidir.

Verilen garanti, yasal haklarınızı etkilemez ve bunlara ek olarak verilir. Garanti, teknolojiye uygunsuz kullanım, normal aşınma kimyasalların etkileri veya mücbir sebepler veya sizin veya üçüncü şahısların müdahaleleri veya onarımlarından kaynaklanan hasarları kapsamaz.

Ayrıca, ürünün temel donanımının (promosyon parçaları) parçası olmayan aksesuarlar da garanti kapsamı dışındadır.

Bir garanti talebi durumunda, lütfen satın alma belgesiyle birlikte Hama GmbH & Co KG, Dresdner Str. 9, 86653 Monheim adresinden bizimle iletişime geçin. Bizimle www.hama.de adresinden veya 09091/502-0 numaralı telefondan da iletişime geçebilirsiniz.