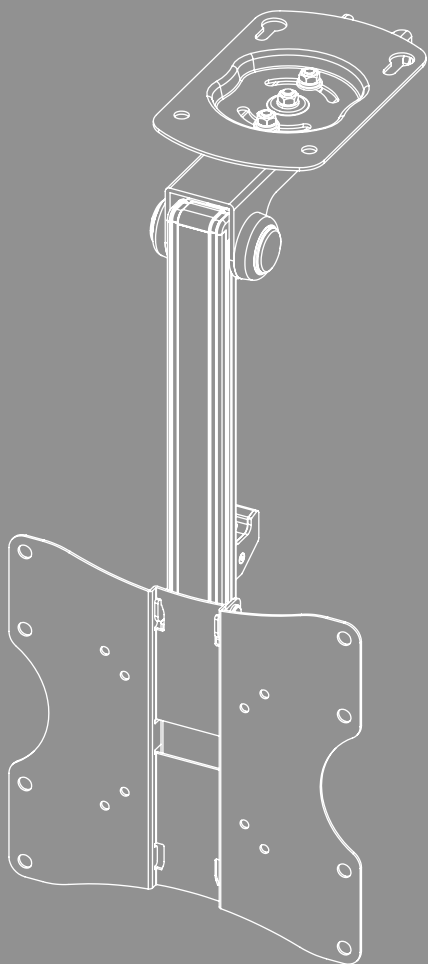


TV-KATTOTELINE





Sisältö

1. Varoitusmerkkien ja huomautusten selitykset	3
2. Pakkauksen sisältö	4
3. Tarvittavat työkalut.	4
4. Turvallisuusohjeet.	5
5. Käyttöalue ja erittelyt	5
6. Asennuksen valmistelu ja asennus	6
6.1 Asennuksen valmistelu	7
6.1.1 VESA-levyn irrottaminen	7
6.1.2 Kattolevyn asettaminen	7
6.2 Asennus kattoon	8
6.2.1 Asennuspinnan valmistelu	8
6.2.2 Kattotelineen asennus.	8
6.3 Asennus televisioon	10
6.3.1 VESA-levyn asennus television takaosaan.	11
6.4 Television asennus kattotelineeseen	12
7. Asetukset ja huolto	13
8. Säättömahdollisuudet	13
8.1 Kaltevuuden ja korkeuden säätö.	14
9. Tekniset tiedot	15
10. Vastuuvapauslauseke	16
11. Huolto ja tuki	16
12. Takuuehdot	16



FIN Käyttöohje

Suurkiitos, että valitsit Hama-tuotteen!

Varaa aikaa ja lue seuraavat ohjeet ensin kokonaan läpi. Säilytä sen jälkeen tämä käyttöohje varmassa paikassa, jotta voit tarvittaessa tarkistaa siitä eri asioita. Jos myyt laitteen eteenpäin, anna kuvitettu pikaohje sekä painetut turvallisuusohjeet uudelle omistajalle.

1. Varoitusmerkkien ja huomautusten selitykset

Varoitus



Käytetään turvallisuusohjeiden merkitsemiseen ja huomion kiinnittämiseen erityisiin vaaroihin ja riskeihin.

Huomautus











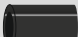






Käytetään lisätietojen tai tärkeiden ohjeiden merkitsemiseen.



2. Pakkauksen sisältö

- TV-kattoteline
- Asennussarja
- Turvallisuusohjeet, kuvitettu pikaohje

Asennussarja

A1 	8x65 (x4)	D2 	M8x20 (x4)
A2 	Ø10x60 (x4)	D3 	M8x30 (x4)
B1 	M8 (x2)	E1 	M4x12 (x4)
B2 	Ø8x10 (x4)	E2 	M4x20 (x4)
B3 	Ø8x20 (x4)	E3 	M4x45 (x4)
C1 	M6x12 (x4)	F1 	M4x4 (x1)
C2 	M6x20 (x4)	F2 	6x6 (x1)
D1 	M8x12 (x4)		

Huomaus

Tarkista ennen telineen asennusta, että pakkauksen sisältö on täydellinen ja varmista, että se on moitteettomassa kunnossa.



3. Tarvittavat työkalut



Huomaus

Älä asenna telinettä yksin. Pyydä apua sen asennukseen!





4. Turvallisuusohjeet

Varoitus



- Koska markkinoilla on lukuisia päätelaitteita ja seinärakenteita, mukana tuleva asennuspaketti ei voi kattaa kaikkia mahdollisia vaihtoehtoja.
 - Joskus voi käydä niin, että ruuvit, joilla päätelaite kiinnitetään telineeseen, ovat liian pitkiä.
 - Huomaa, että toimitukseen kuuluvat tulpat on hyväksytyt kiinteisiin, onttoihin ja paneelirakennusmateriaaleihin tehtäviin asennuksiin.
 - Lue päätelaitteesi käyttöohje ennen asentamista. Saat siitä tietoa sopivista kiinnitysmateriaaleista ja niiden mitoista.
 - Hanki päätelaitteen asentamiseen sopivat kiinnitysmateriaalit alan liikkeestä mikäli ne eivät jo sisälly mukana toimitettuun asennussarjaan.
 - Älä käytä asennukseen koskaan väkivaltaa tai suuria voimia. Muuten päätelaite tai teline voi vaurioitua.
 - Jos olet epävarma, anna tuotteen asennus siihen koulutetun henkilön tehtäväksi äläkä yritä suoriutua siitä itse!
-
- Älä asenna tuotetta paikkoihin, joiden alapuolella voi oleskella ihmisiä.
 - Tarkista asennetun tuotteen ja siihen kiinnitetyn kuorman riittävä lujuus ja käyttöturvallisuus.
 - Toista tämä tarkastus säännöllisin väliajoin (vähintään kolmen kuukauden välein).
 - Varmista, että tuotteen suurinta sallittua kuormitusta ei ylitetä ja ettei siihen kiinnitetä kuormaa, joka ylittää tuotteelle määritetyt suurimmat sallitut mitat.
 - Varo kuormittamasta tuotetta epäsymmetrisesti.
 - Säilytä turvaväli kiinnitetyn kuorman ympärillä (riippuu mallista).
 - Tuotteen vaurioituessa poista välittömästi siihen kiinnitetty kuorma äläkä käytä tuotetta enää.
 - Älä kiinnitä muita esineitä tuotteeseen.

5. Käyttöalue ja erittelyt

- Teline on tarkoitettu litteiden näyttöjen kiinnittämiseen yksityisessä, ei-kaupallisessa käytössä.
- Teline soveltuu käytettäväksi vain sisätiloissa.
- Käytä telinettä vain sen käyttötarkoituksen mukaisesti.



6. Asennuksen valmistelu ja asennus

Huomautus



- Älä asenna telinettä yksin. Pyydä apua sen asennukseen!
- Eri päätelaitteilla on eri liitäntämahdollisuuksia johdoille ja muille laitteille. Tarkasta ennen asentamista päästäänkö tarvittaviin liitäntöihin käsiksi vielä asennuksen jälkeen.
- Tuotteesta ja asennustavasta riippuen et tarvitse välttämättä koko asennussarjaa. Oikein suoritettuna asennuksen yhteydessä voi siis jäädä yli ruuveja ja muita pieniä osia, joita ei tarvita. Säilytä niitä yhdessä tämän käyttöohjeen kanssa turvallisessa paikassa myöhempää käyttöä varten (tuotteen myynti, muutto, telineen muutokset, uusi televisio jne.).

Varoitus



- Huomaa, että telineet soveltuvat vain seinään asennettaviksi.
- Tarkista ehdottomasti ennen asentamista seinän sopivuus kiinnitettävälle painolle ja varmista, ettei asennuskohdassa ole seinän sisällä sähkö- eikä vesi-, kaasu- tai muita johtoja.

Huomautus Fischer-tulpista



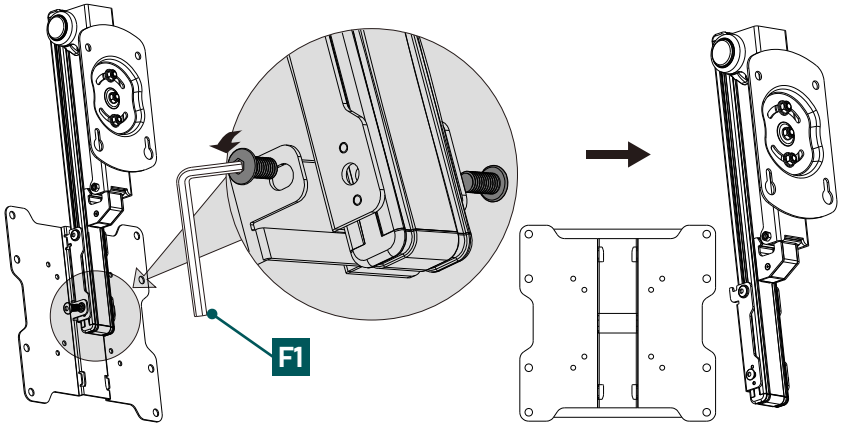
Toimitukseen sisältyvät Fischer-tulpat on hyväksytty seuraaville rakennusmateriaaleille:

- betoni
- kipsilevyt ja kipsikuitulevyt
- pystyreikätiili
- reikätiili kevytbetonista
- ontto kate tiilistä ja betonista
- reikätiili kalkkivihiekasta
- täyskalkkikivi
- luonnonkivi
- kevytbetoni
- lastulevyt
- kiinteät kipsilevyt
- täyskivi kevytbetonista
- täystiili



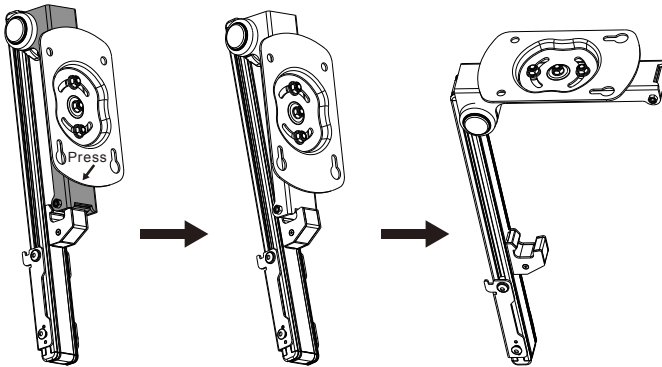
6.1 Asennuksen valmistelu

6.1.1 VESA-levyn irrottaminen



- Irrota molemmat kiinnitysruuvit kuusiokoloavaimella [F1], kuten yllä kuvattu.
- Irrota VESA-levy kattotelineestä nostamalla se.

6.1.2 Kattolevyn asettaminen

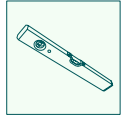
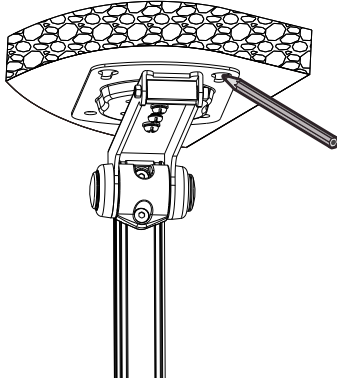


- Avaa lukitusmekanismi painamalla, kuten yllä kuvattu.
- Käännä kattolevy pystysuorasta vaakasuoraan asentoon, kuten yllä kuvattu.

6.2 Asennus kattoon

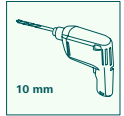
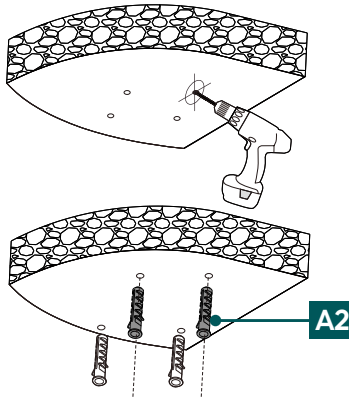
6.2.1 Asennuspinnan valmistelu

Pyydä apua muilta henkilöiltä seuraaviin asennusvaiheisiin.

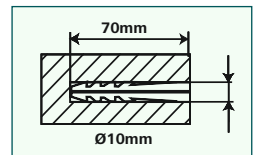
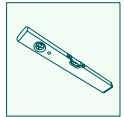


- Käytä telinettä mallineena ja mittaa tarvittaessa sen avulla oikea asento. Tarkista vesivaa'an avulla telineen vaakasuora ja pystysuora asento katossa. Merkitse porausreitit seinään.

6.2.2 Kattotelineen asennus



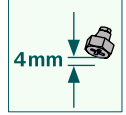
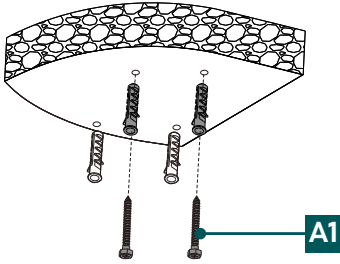
10 mm



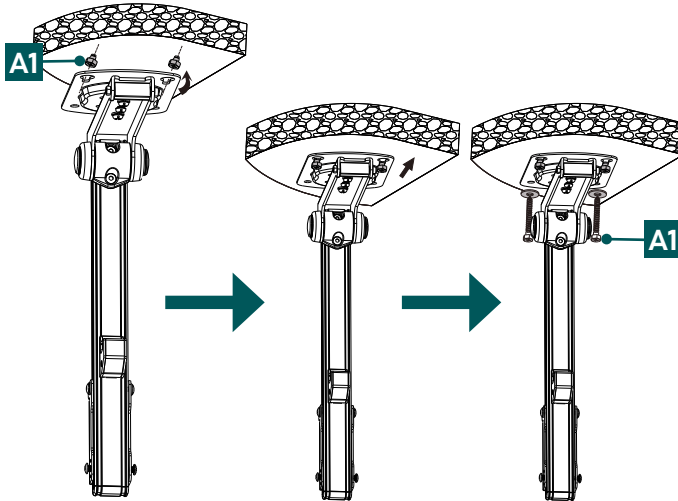
- Kattotelineen kiinnitystä varten tarvitset porakoneen ja poranterän, jonka halkaisija on 10 mm. Varmista, että poranterä soveltuu kattoon. Reiän tulee olla 70 mm syvä.
- Tukevan kiinnityksen takaamiseksi imuroi porauspöly porausreitistä pölynimurin suuttimella. Pistä sitten tulppa [A2] porausreikään niin, että se sulkeutuu tasaisesti reikään.



Asenna seinäteline, kuten yllä kuvattu, toimitukseen sisältyvillä asennustarvikkeilla ([A2] tulppa ja [A1] ruuvi 8 x 65 mm) kattoon.



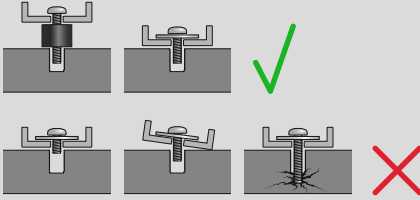
- Ruuvaa ensin molemmat pitkiin reikiin tarkoitetut [A1]-ruuvit kiinni. Varmista, että näitä ruuveja, kuten yllä kuvattu, ei ruuvata vasteeseen asti kiinni vaan että niiden ja seinän/katon väliin jää n. 4 mm:n väli. Tämä on välttämätöntä, jotta seuraavassa vaiheessa kiinnityslevy voidaan asentaa.



- Kiinnitä teline, kuten yllä kuvattu.
- Kiinnitä sen jälkeen molemmat jäljellä olevat [A1]-ruuvit sekä aluslevyt [A3] ja kiinnitä teline kattoon. Ruuvaa kaikki neljä ruuvia tiukalle.

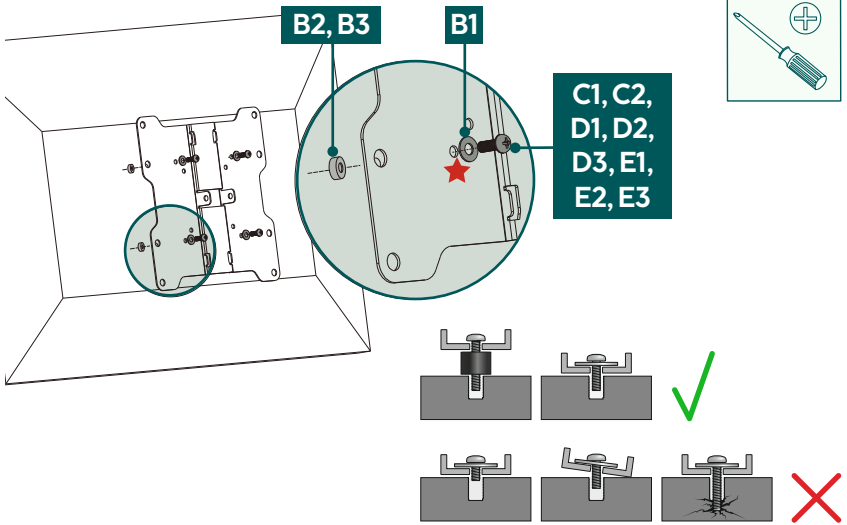
6.3 Asennus televisioon

Huomautus

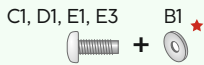


- Markkinoilla saatavilla olevien päätelaitteiden runsaudesta johtuen ei kaikkia asennusvariaatioita voida tässä kuvata.
- Varmista, että teline on suorassa ja tasaisesti television taustapuolella.
- Käytä oheisia välikkeitä television taustapuolen epätasaisuuksien tasaamiseksi.
- Varmista, että kaikki ruuvit ovat oikean pituisia ja että ne asennetaan käsihuikkuuteen.

6.3.1 VESA-levyn asennus television takaosaan

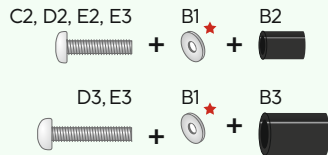


Littea television takaosa



★ D-ruuvit eivät tarvitse aluslevyä

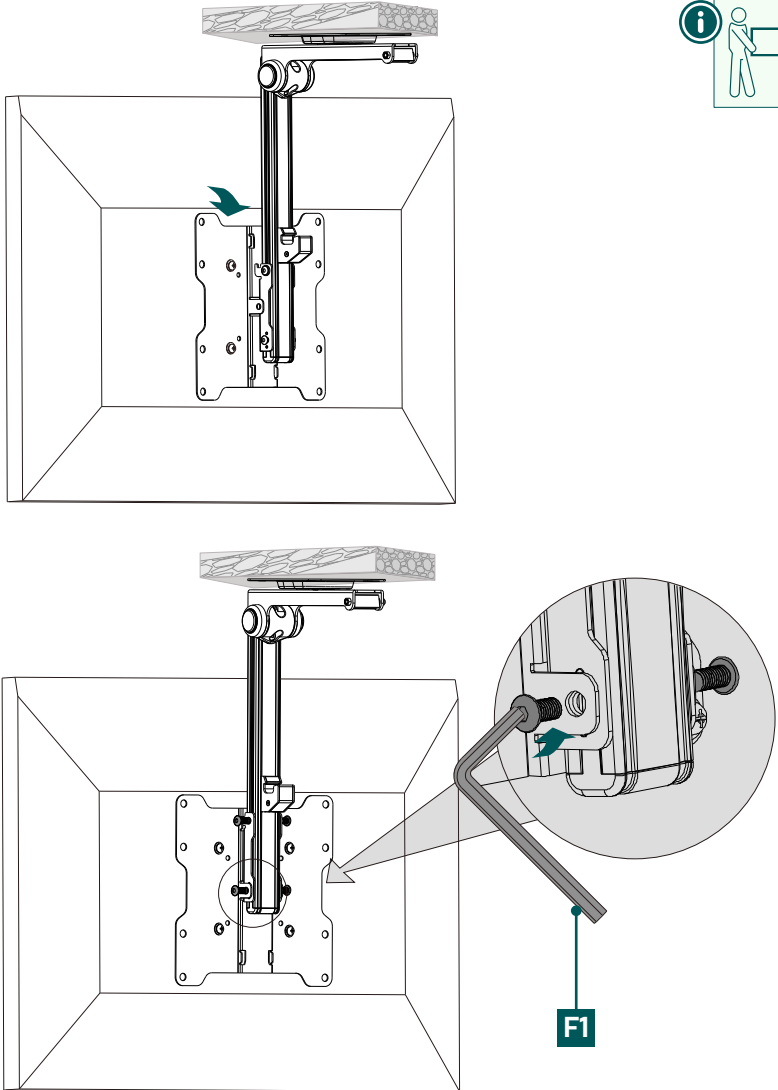
Kaareva television takaosa



- Asenna VESA-levy television takaosaan.
- Käytä yllä kuvattua yhdistelmää, joka koostuu ruuvista, aluslevystä ja välikkeestä, litteälle tai kaarevalle televisiolle.

6.4 Television asennus kattotelineeseen

Pyydä apua muilta henkilöiltä seuraavaan asennusvaiheeseen.



- Kiinnitä televisio ja siihen asennettu VESA-levy yllä olevan kuvan mukaisesti kattotelineeseen.
- Kiinnitä televisio telineeseen ruuvaamalla kiinni alemmat kiinnitysruuvit, jotka irrotit asennusvaiheessa **6.1.1 VESA-levyn irrottaminen**, ja kiristämällä ne. Käytä työkaluna kuusiokoloavainta [F1].

7. Asetukset ja huolto

Huomautus

Älä säädä telinettä yksin. Pyydä apua sen asennukseen!

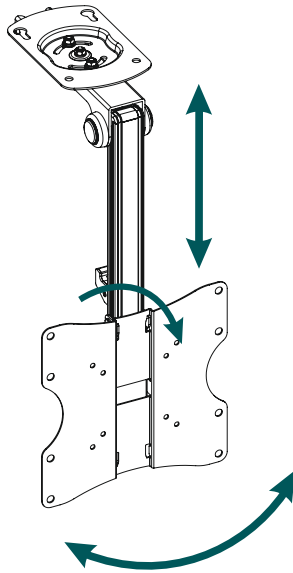


Huomautus kallistettavista/kääntyvistä telineistä

- Varmista tuotetta asentaessasi ja säätäessäsi, ettei sähköjohtoja joudu puristuksiin tai vaurioиду.
 - Kiinnitä säädettäessä huomiota siihen, ettei tuotetta kuormiteta epäsymmetrisesti, eikä suurinta sallittua kantokykyä ylitetä.
- Tarkista telineen tukevuus ja käyttöturvallisuus sekä siihen kiinnitetty kuormitus säännöllisin väliajoin (vähintään kolmen kuukauden välein).
- Puhdistus vain vedellä tai tavallisilla kodin puhdistusaineilla.



8. Säätömahdollisuudet



100°
kääntyvä

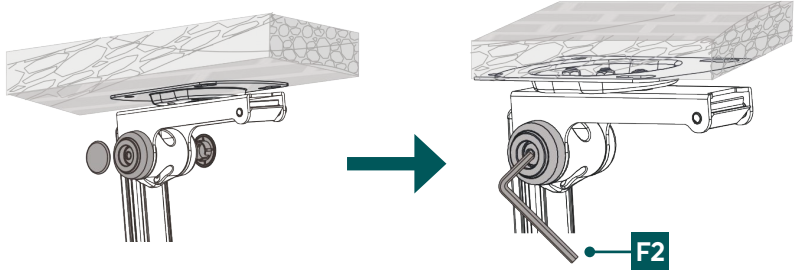


266–471 mm
korkeussäädettävä



-90°
kallistuva

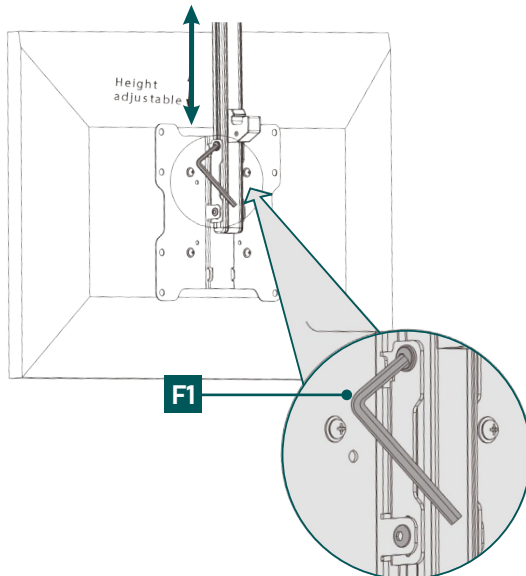
8.1 Kaltevuuden ja korkeuden säätö



- Poista ensin molemmat suojukset, kuten yllä kuvattu.
- Säädä kaltevuutta avaamalla sivulla sijaitsevat kiinnitysruuvit kuusiokoloavaimella [F2], säädä haluttu kaltevuus ja kiristä ruuvit uudelleen.

Huomioi, että ruuvien kiristäminen vaikuttaa television kääntömekanismiin kattoa/seinää kohti. Mitä kireämmälle ruuvit kiristetään, sitä suurempi vastus on televisiota käännettäessä.

- Televisio voidaan kiinnittää kattoon lukitusmekanismin avulla. Paina kuvaruutua kattoon, kunnes kuulet napsautuksen.
- Avaa lukitus painamalla kuvaruutua uudelleen kattoa vastaan ja irrota se varovasti.



- Korkeutta säädetään avaamalla sivulla olevat kiinnitysruuvit kuusiokoloavaimella [F1]. Säädä sitten haluttu korkeus ja kiinnitä ruuvit turvallisesti.



9. Tekniset tiedot

Suurin kantokyky:	20 kg
Kuvaruudun lävistäjä:	48,0–117,0 cm (US: 19"–46")
Katon vällys:	26,6–47,1 cm
Kallistuskulma:	korkeintaan –90° (laitteesta riippuen)
Kääntöalue:	korkeintaan 100° (laitteesta riippuen)
Kiinnityslevyn mitat:	10,5 x 16,5 cm
Kiinnitys:	VESA-standardin mukaisesti: 75 x 75 100 x 100 200 x 100 200 x 200



10. Vastuuvapauslauseke

Hama GmbH & Co KG ei vastaa millään tavalla vahingoista, jotka johtuvat epäasianmukaisesta tuotteen asennuksesta ja käytöstä tai käyttööhjeen ja/tai turvallisuusohjeiden noudattamatta jättämisestä.

11. Huolto ja tuki

Tuotetta koskeissa kysymyksissä pyydämme kääntymään Haman tuoteneuvonnan puoleen.

Asiakaspalvelunumero: +49 9091 5020 (saksa/englanti)

Lisätietoja tuesta löydät osoitteesta: www.hama.com

12. Takuuehdot

HAMA GmbH & Co KG myöntää tälle tuotteelle laajennetun valmistajan takuun käytettyjen materiaalien virheettömyydestä, käytettävyydestä, käsittelystä ja kestävydestä 10 vuoden ajaksi. Takuu ei kata tuotteen yhteensopivuutta kehittyvien laitteiden tulevien standardien kanssa.

Mainittuna ajankohtana Hama GmbH & Co KG vastaa oikeutettuun takuuvaatimukseen harkintansa mukaan joko korjaamalla tai vaihtamalla tuotteen veloituksetta.

Takuuaika alkaa tuotteen ostopäivästä ja on voimassa kaikissa EU-maissa.

Myönnetty takuu ei vaikuta lakisääteisiin oikeuksiisi. Takuu ei kata vaurioita, jotka johtuvat tarkoituksenvastaisesta käytöstä, normaalista kulumisesta, kemikaalien vaikutuksesta tai ylivoimaisesta esteestä sekä itsesi tai kolmansien osapuolien suorittamista toimenpiteistä tai korjauksista.

Lisäksi takuu ei kata lisävarusteita, jotka eivät kuulu tuotteen perusvarustukseen (myynninedistämisosat).

Takuuasioissa ota yhteyttä Hama GmbH & Co KG:hen, Dresdner Str. 9, D-86653 Monheim ja liitä ostokuitti mukaan. Voit ottaa yhteyttä myös verkkosivuston www.hama.de kautta tai puhelimitse numeroon +49 9091 5020.