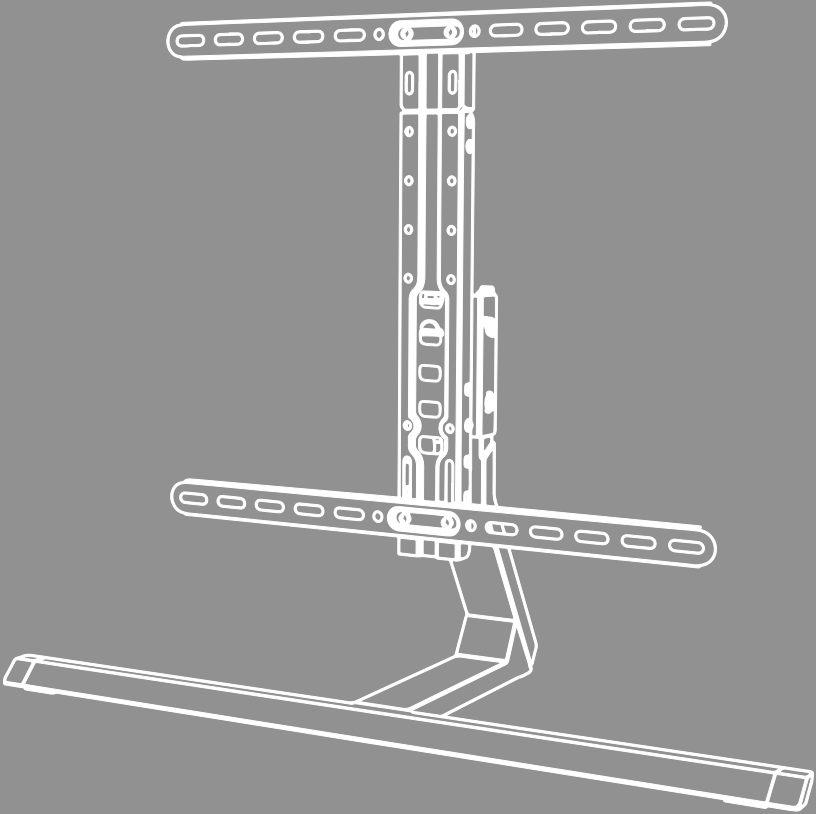


TV AYAĞI





İçindekiler

1. Uyarı sembollerinin ve uyarıların açıklaması	3
2. Paket içeriği	4
3. İlave olarak gerekli alet	4
4. Güvenlik bilgileri	5
5. Uygulama alanı ve spesifikasyonlar	5
6. Montaj hazırlığı ve montaj	6
6.1 Montaj hazırlığı	7
6.1.1 Kapakların dikmeye takılması	7
6.1.2 Dikmenin ayağa montajı	7
6.1.3 Destek ayağının ayağa montajı	8
6.2 VESA plakasının monte edilmesi	9
6.3 Televizyona montaj	10
6.3.1 VESA kollarının televizyonun arkasına takılması	11
6.4 Televizyonun TV ayağına montajı	12
7. Kablo yönetimi	12
8. Sabitleme halatı ile emniyete alınabilir	13
9. Ayar ve bakım	15
10. Ayar seçenekleri	15
11. Teknik veriler	16
12. Sorumluluktan muafiyet	17
13. Servis ve destek	17
14. Garanti düzenlemeleri	17



TR Kullanım Kılavuzu

Bir Hama ürününü tercih ettiğiniz için çok teşekkür ederiz!

Biraz zaman ayırıp aşağıdaki talimat ve açıklamaları tamamen okuyun. Gerektiğinde tekrar başvurmak için bu kullanım kılavuzunu daha sonra güvenli bir yerde muhafaza edin. Cihazı satarsanız, resimli kısa kılavuzu ve güvenlik talimatlarını basılı olarak yeni sahibine iletin.

1. Uyarı sembollerinin ve uyarıların açıklaması

Uyarı



Güvenlik açıklamalarını işaretlemek veya özel tehlikelere ve risklere karşı dikkat çekmek için kullanılır.

Açıklama














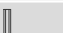










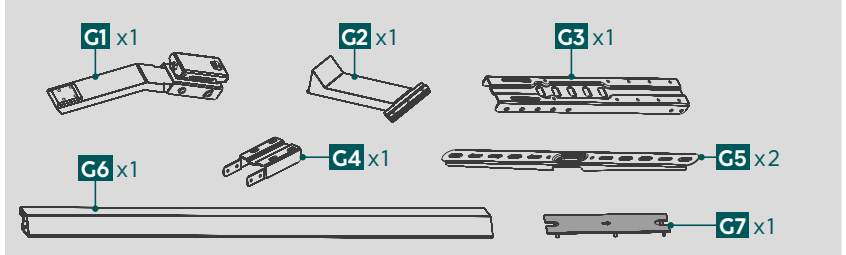
Ek olarak bilgileri veya önemli açıklamaları işaretlemek için kullanılır.

2. Paket içeriği

- TV askısı
- Montaj seti
- Güvenlik talimatları, resimli kısa kılavuz

Montaj seti

A1		Ø7x35 (x4)	D1		M8x12 (x4)
A2		5x38 (x4)	D2		M8x20 (x4)
A3		(x2)	D3		M8x30 (x4)
A4		(x2)	D4		M8x50 (x4)
A5		(x1)	E1		(x3)
A6		(x2)	E2		(x4)
B1		M6/M8 (x4)	E3		(x10)
B2		M8x10 (x4)	E4		2x2 (x1)
B3		M8x20 (x4)	E5		4x4 (x1)
C1		M6x12 (x4)	E6		(x1)
C2		M6x20 (x4)	F1		(x1)



* M8x50 + Ø8x5 = M8x45

Açıklama

Tutucunun kurulumundan önce montaj setinin eksiksiz olup olmadığını kontrol edin ve hatalı veya hasarlı parçaların bulunmadığından emin olun.

3. İlave olarak gerekli alet



Açıklama

Tutucuyu asla tek başınıza monte etmeyin. Destek ve yardım alın!



4. Güvenlik bilgileri

Uyar



- Piyasada çok sayıda farklı cihaz ve duvar konstrüksiyonu mevcut olduğundan, birlikte verilen montaj setinin bağlantı olanaklarının hepsinde kullanılması mümkün değildir.
 - Bazı ender durumlarda cihazı monte etmek için tutucuda bulunan civatalar çok uzun olabilir.
 - Montaj öncesi nihai cihazınızın kullanım kılavuzunu okuyun. Bu kılavuzda genel olarak uygun bağlantı elemanlarının cinsleri ve ölçüleri ile ilgili bilgiler bulunur.
 - Birlikte gelen montaj setinin kapsamına dahil olmayan uygun bağlantı elemanlarını piyasadan temin edin.
 - Montaj esnasında asla zorlamayın veya çok fazla kuvvet kullanmayın. Böylece cihazınız veya tutucunuz zarar görebilir.
 - Emin olmadığınız durumlarda bu ürünü kendiniz monte etmeyi denemeyin ve eğitilmiş bir ustaya monte ettirin!
- Ürün ve bağlı olan yük monte edildikten sonra bağlantıların sağlamlığı ve işletme emniyeti kontrol edilmelidir.
 - Bu kontrol düzenli aralıklarla tekrar edilmelidir (en az üç ayda bir).
 - Ürünün maksimum taşıma kapasitesinin geçilmemesine ve izin verilen maksimum ölçülerden daha büyük yüklerle yüklenmemesine dikkat edin.
 - Ürün asimetrik olarak yüklenmemesine dikkat edin.
 - Bağlanan yüke gerekli bir güvenlik mesafesi bırakın (modele göre değişir).
 - Üründe hasar oluştuğunda, üzerindeki yükü derhal kaldırın ve ürünü artık kullanmayın.
 - Ürüne başka nesnelere sabitlemeyin.

5. Uygulama alanı ve spesifikasyonlar

- Tutucu, özel, ticari olmayan ev içi kullanımda düz ekranların sabitlemesi içindir.
- Tutucu sadece iç mekan kullanımı için öngörülmüştür.
- Tutucuyu sadece öngörülen amaç için kullanın.



6. Montaj hazırlığı ve montaj

Açıklama



- Tutucuyu asla tek başınıza monte etmeyin. Destek ve yardım alın!
- Farklı nihai cihazlar, kablo bağlantısı ve diğer cihazlar için farklı bağlantı seçeneklerine sahiptir. Kurulumdan önce, gerekli bağlantıların montaj sonrasında da ulaşılabilir olup olmayacağını kontrol edin.
- Ürüne ve montaj türüne göre montaj setinin tamamına ihtiyacınız olmayabilir. Bu nedenle doğru montajda bile gerekli olmayan civata ve diğer ufak parçaların artması söz konusu olabilir. Bunları, bu kullanım kılavuzu ile birlikte daha sonra kullanmak üzere (ürünün satışı, taşınma, tutucu değişikliği, yeni TV vs.) güvenli bir yerde saklayın.

Uyar

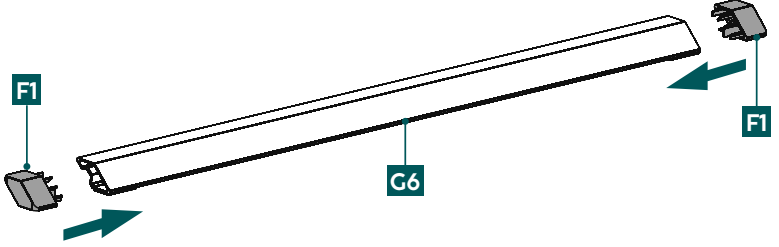


- Ürünü sadece, ürün ve ona sabitlenmiş cihaz için yeterli taşıma kapasitesine sahip düz, kaymayan yüzeylere yerleştirin.
- Çocukların ürünü üzerine tırmanmasına izin vermeyin.
- Ürünün direksiyonlarının kurulduğu yüzeyde baskı noktalarına yol açabileceğini dikkate alın. Bu, kurulum yerinde yüzeyin ağırlık yüklemesine ve sağlamlığına bağlıdır.
- Sonradan yükseklik ayarının sadece askının sökülmesi ile mümkün olacağına dikkat edin.



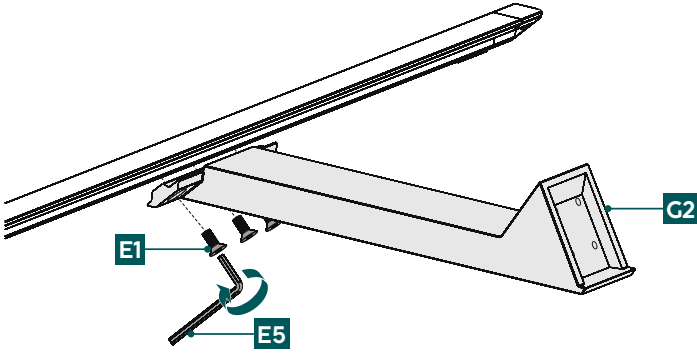
6.1 Montaj hazırlığı

6.1.1 Kapakların dikmeye takılması



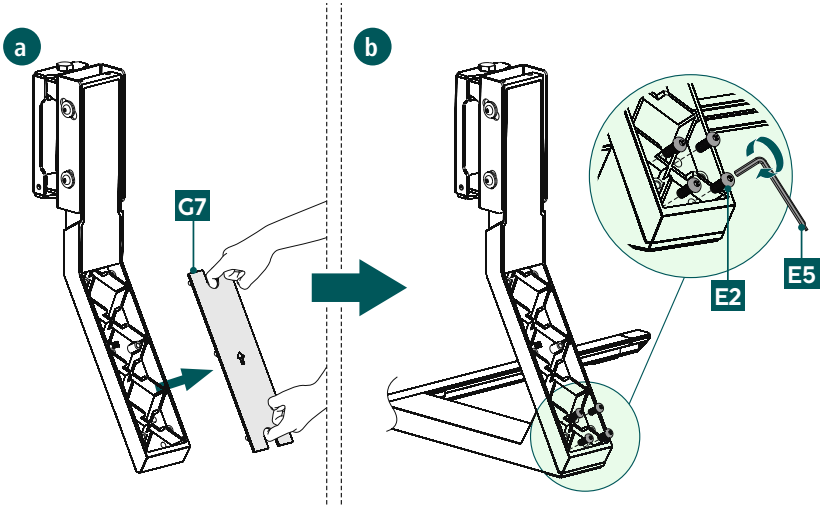
- Kapakları [F1] yukarıda gösterildiği gibi yanlardan dikmeye [G6] takın.

6.1.2 Dikmenin ayağa montajı



- Dikmeyi [G6] ve ayağı [G2] vidaları [E1] kullanarak bağlayın. Bu sırada allen anahtarını [E5] kullanın.

6.1.3 Destek ayağının ayağa montajı

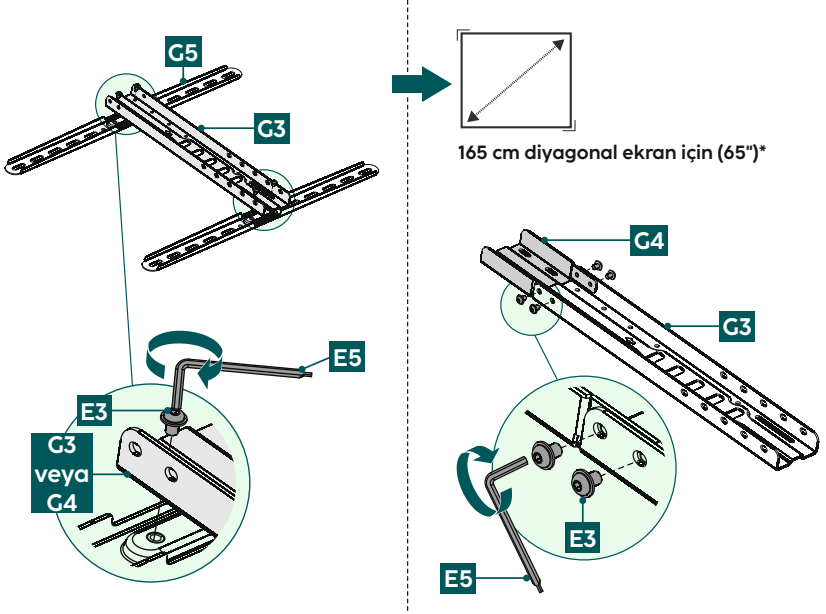


a
Vidaların takılabilmesi için kapağı [G7] destek ayağından [G1] çıkarın.

b + c
Yukarıda gösterildiği gibi vidaları [E2] kullanarak destek ayağını brakete takın. Bunun için allen anahtarını [E5] kullanın.



6.2 VESA plakasının monte edilmesi



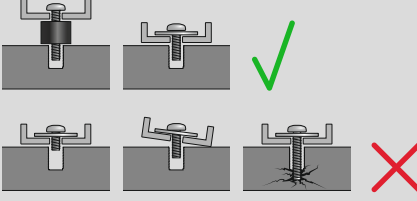
Televizyon boyutuna bağılı olarak VESA kollarını [G5] ya dikmeye [G3] ya da adaptör plakasına [G4] vidaları [E3] ve birlikte verilen allen anahtarını [E5] kullanarak monte edin.

* Ekran köşegeni 65 inç olan televizyonlar için adaptör plakasının [G4] dikmeye [G3] takılması gerektiğini lütfen unutmayın. Adaptörü dikmenin içine yerleştirin ve ardından vidalarla [E3] ve birlikte verilen allen anahtarıyla [E5] sabitleyin.



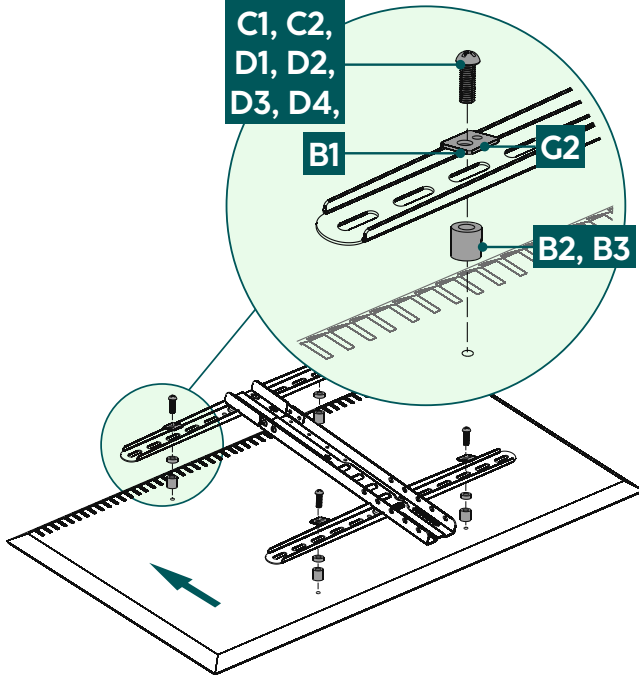
6.3 Televizyona montaj

Açıklama

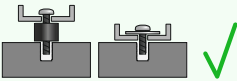
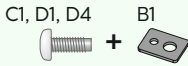


- Piyasada bulunan nihai cihazların çeşitliliğinden dolayı tüm montaj seçeneklerinin açıklanması mümkün değildir.
- Televizyon cihazının arka yüzünde tutucunun dik ve düz olarak dayanmasına dikkat edin.
- Arka TV yüzünün pürüzleri gidermek için ekte bulunan mesafe tutucularını kullanın.
- Tüm vidaların doğru uzunlukta olmasına ve el sıklığında monte edilmelerine dikkat edin.

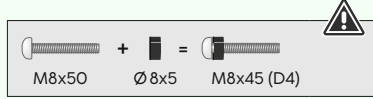
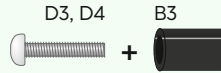
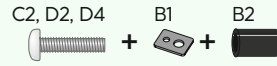
6.3.1 VESA kollarının televizyonun arkasına takılması



Düz TV arka kısmı



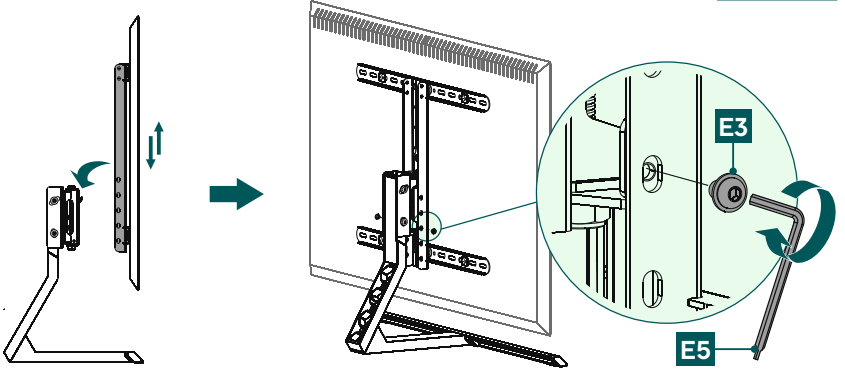
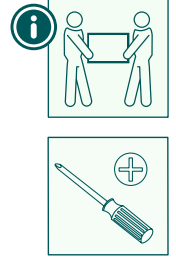
Kavisli TV arka kısmı



- VESA kollarını televizyonunuzun arkasına takın.
- Montaj sırasında televizyonu istediğiniz yüksekliğe bağlamak için katlanabilir VESA kollarını kullanın.
- VESA kollarını doğru şekilde hizaladığınızdan emin olun. İki kanca aşağıya doğru bakmalıdır.
- Düz veya kavisli televizyonunuz için yukarıda listelenen vida, pul ve ara parça kombinasyonuna lütfen dikkat edin.

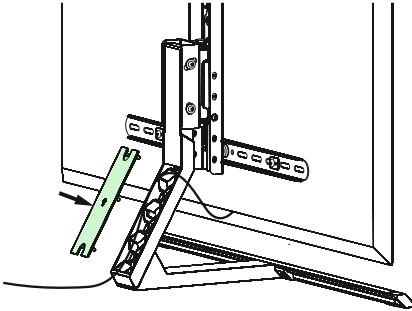
6.4 Televizyonun TV ayağına montajı

Bir sonraki montaj adımı için başkalarından destek ve yardım alın.



- VESA plakası takılıken televizyonu istenilen yükseklikte duvar tutucusuna asın.
- Yukarıda gösterildiği gibi vidaları [E3] kullanarak televizyonu ayağına sabitleyin. Bunun için allen anahtarını [E5] kullanın.

7. Kablo yönetimi



Kablolari şekilde gösterildiği gibi destek ayağı boyunca döşeyin. Ardından kapağı [G7] tekrar ayağına takın.

8. Sabitleme halatı ile emniyete alınabilir



55 inç'lik ekran köşegeni ve * 100 cm'nin üzerinde toplam yükseklik durumunda tutucu ayrıca duvara sabitlenmelidir.

* ayağın alt kenarından ekranın üst kenarına kadar ölçülmüştür

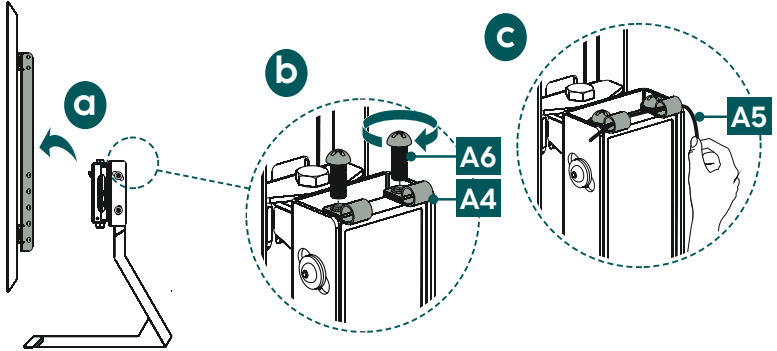


Uyar



- Kurulum öncesinde mutlaka öngörülen duvarın monte edilecek ağırlığı kaldırıp kaldıramayacağını mutlaka kontrol edin ve duvardaki montaj yerinden elektrik kabloları, su, gaz veya başka borular veya kablolar geçmediğinden emin olun.
- Birlikte gelen dübellerin sadece beton ve tuğla duvarlara uygun olduğunu göz önünde bulundurunuz.
- Montaj için öngörülen duvarın malzemesi ve yapısı farklı ise, uzman satıcınızdan uygun montaj malzemesi temin edin.

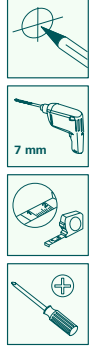
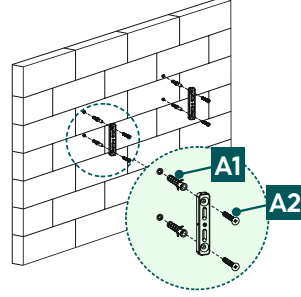
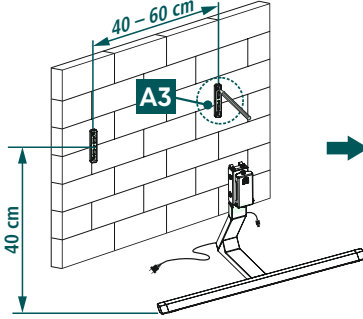
Adım I



- Televizyon zaten braketle monte edilmişse, kilidi duvara takmadan önce ekranı destek ayağından çıkarın.
- İp tutucularını [A4] vidalarla [A6] destek ayağına takın.
- İpi [A5] ip tutucularından geçirin.

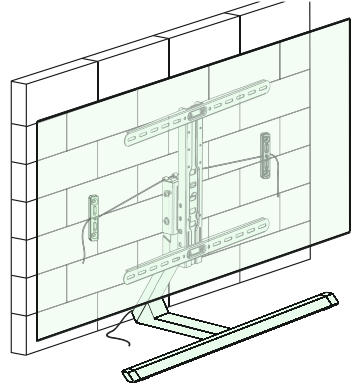
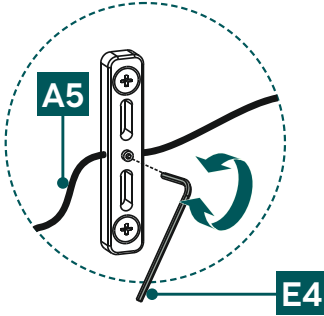


Adım II



- Öncelikle sabitleme parçalarını [A3] şablon olarak kullanın ve gerekirse konumun doğru olduğundan emin olmak için ölçün. Sabitleme parçasından ayağa kadar olan yüksekliğin 40 cm, iki sabitleme parçası arasındaki mesafenin ise 40-60 cm olması gerektiğini lütfen unutmayın. Şimdi delikleri duvara işaretleyin.
- Sabitleme parçasını [A3] duvara takmak için bir matkap ve 7 mm çapında bir matkap uzuna ihtiyacınız vardır. Matkap ucunun öngörülen duvara uygun olmasına dikkat edin. Güvenli bir tutuş sağlamak için matkap deliklerini bir elektrikli süpürge ile temizleyin, böylece matkap deliğinde toz kalmaz. Şimdi dübelleri [A1] deliğe aynı hizaya olacak şekilde yerleştirin. Sabitleme parçalarını yukarıda gösterildiği gibi birlikte verilen montaj malzemesi ([A1] Dübel ve [A2] 5x38 mm vida) yardımıyla duvara takın.

Adım III



İpi [A5] duvara monte edilen iki sabitleme parçasından geçirin. İpin gergin olduğundan emin olun ve yukarıda gösterildiği gibi allen anahtarını [E4] kullanarak sabitleyin. Dikkat! Kablo yönetimini kullanmak istiyorsanız, ipi germeden önce kabloların ayağa yerleştirilmiş olması gerekir.

9. Ayar ve bakım

Açıklama

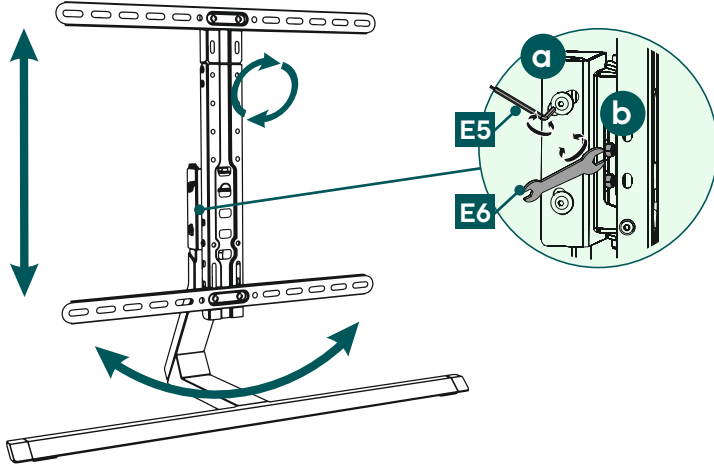
Tutucuyu asla tek başınıza ayarlamayın. Destek ve yardım alın!

Bilgi - Eğilebilir / tam hareketli tutucular

- Monte ederken veya yerini değiştirirken elektrik kablolarının sıkışmalarına veya hasar görmemelerine dikkat edin.
- Ayarını değiştirirken ürünün asimetrik olarak yüklenmemesine ve izin verilen maksimum taşıma kapasitesi değerinin geçilmemesine dikkat edin.

- Tutucunun ve ona bağlı yükün sağlamlığını ve çalışma güvenliğini düzenli aralıklarla (en az üç ayda bir) kontrol edin.
- Sadece su veya piyasada bulunan ev tipi temizlik malzemeleri ile temizleyin.

10. Ayar seçenekleri



70°
döndürülebilir



5x
yüksekliği
ayarlanabilir



-10°/+5°
eğilebilir



6°
dönebilir

- Eğimi kalıcı olarak ayarlamak için yan sabitleme vidalarını allen anahtarını [E5] kullanarak açın, istediğiniz eğimi ayarlayın ve vidaları tekrar sıkın. Eğimi esnek olarak ayarlamak için, civataları sadece elle sıkın. Ekran böylece dilediğiniz zaman ayarlanabilir.
- Döndürme fonksiyonu zorsa, bağlantı yerindeki vidayı altıgen halkalı anahtar [E6] ile gevşetin.



11. Teknik veriler

Maksimum taşıma kapasitesi:	40kg
Ekran boyutu:	81,0 - 165,0 cm (US: 32" - 65")
Genişlik/yükseklik/derinlik:	90,5 cm/ 83,0 cm/ 34,2 cm
Dönme alanı:	70°'ye kadar (cihaza bağlı)
Eğilebilirlik:	-10°/+5°
Yuva:	VESA standartları uyarınca: 200x200 300x200 300x300 400x200 400x300 400x400 600x400



12. Sorumluluktan muafiyet

Hama GmbH & Co KG, ürünün yanlış kurulumu, montajı ve yanlış kullanımı ya da kullanım kılavuzunun ve/veya güvenlik açıklamalarının dikkate alınmaması sonucu kaynaklanan hasarlar için hiçbir sorumluluk veya garanti sağlamayı kabul etmez.

13. Servis ve destek

Ürünle ilgili sorularınızda lütfen Hama ürün danışmanlığı ile iletişime geçmekten çekinmeyin.

Destek hattı: +49 9091 502-0 (Almanca / İngilizce)

Daha fazla destek bilgisini burada bulabilirsiniz: www.hama.com

14. Garanti düzenlemeleri

Bu ürün için HAMA GmbH & Co KG size 10 yıllık bir süre boyunca kusurlardan muafiyet, kullanılabilirlik, işleme ve kullanılan malzemelerin dayanıklılığı için uzatılmış bir üretici garantisi vermektedir. Ürünün gelecekteki daha gelişmiş donanım standartlarıyla uyumluluğu garanti kapsamı dışındadır.

Belirtilen süre içinde Hama GmbH & Co KG, haklı bir garanti talebini kendi takdirine bağlı olarak ücretsiz olarak onarım veya değiştirme yoluyla giderecektir.

Garanti süresi, bu ürünün satın alındığı tarihte başlar ve tüm AB'de geçerlidir.

Verilen garanti, yasal haklarınızı etkilemez ve bunlara ek olarak verilir. Garanti, teknolojiye uygunsuz kullanım, normal aşınma kimyasalların etkileri veya mücbir sebepler veya sizin veya üçüncü şahısların müdahaleleri veya onarımlarından kaynaklanan hasarları kapsamaz.

Ayrıca, ürünün temel donanımının (promosyon parçaları) parçası olmayan aksesuarlar da garanti kapsamı dışındadır.

Bir garanti talebi durumunda, lütfen satın alma belgesiyle birlikte Hama GmbH & Co KG, Dresdner Str. 9, 86653 Monheim adresinden bizimle iletişime geçin. Bizimle www.hama.de adresinden veya 09091/502-0 numaralı telefondan da iletişime geçebilirsiniz.