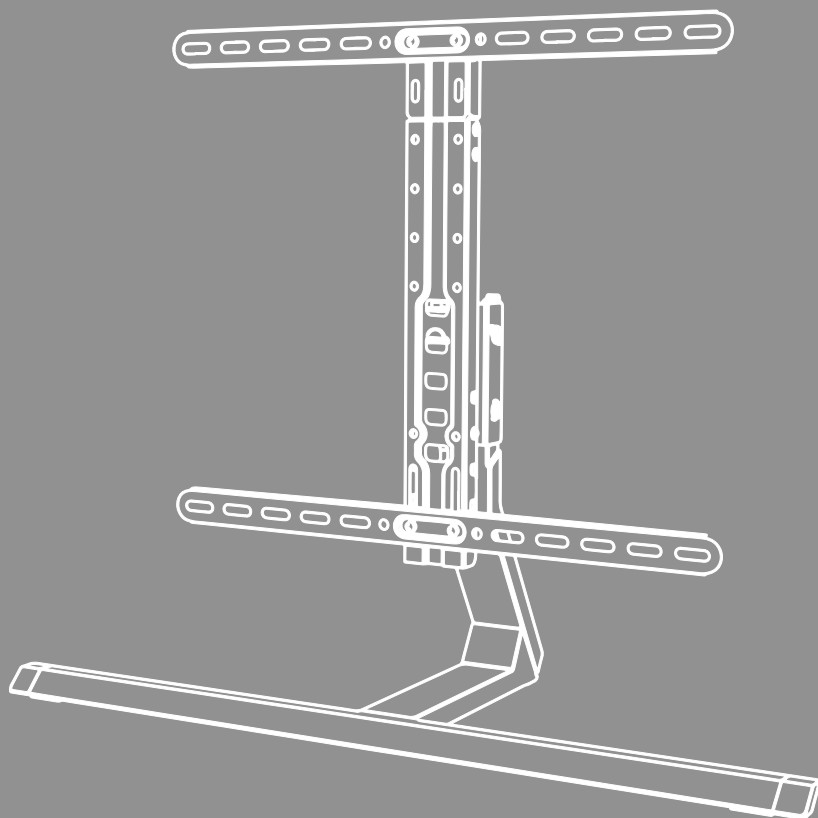


## TV-BORDSTATIV





## Innehåll

1. Förklaring av varningssymboler och information . . . . .	3
2. Förpackningens innehåll. . . . .	4
3. Ytterligare verktyg som behövs . . . . .	4
4. Säkerhetsinformation . . . . .	5
5. Användningsområde och specifikation . . . . .	5
6. Monteringsförberedelser och montering . . . . .	6
6.1 Monteringsförberedelser . . . . .	7
6.1.1 Montering av kåporna på staget . . . . .	7
6.1.2 Montering av staget på stativfoten . . . . .	7
6.1.3 Montering av stativbenet på stativfoten. . . . .	8
6.2 Montering av VESA-plattan . . . . .	9
6.3 Montering på TV-apparaten . . . . .	10
6.3.1 Montering av VESA-armarna på TV-apparatens baksida. . . . .	11
6.4 Montering av TV:n på TV-golvstativet . . . . .	12
7. Kabelhantering . . . . .	12
8. Säkra med fästlina . . . . .	13
9. Inställning och underhåll . . . . .	15
10. Inställningsmöjligheter . . . . .	15
11. Tekniska data . . . . .	16
12. Garantifriskrivning . . . . .	17
13. Service och support . . . . .	17
14. Garantibestämmelser . . . . .	17



## S Bruksanvisning

Tack för att du valde en Hama-produkt!

Ta dig tid och läs först igenom följande instruktioner och anmärkningar helt och hållet. Förvara sedan den här bruksanvisningen på en säker plats för att kunna titta i den när det behövs. Om du överlåter enheten ska du överlämna den illustrerade snabbstartsguiden och säkerhetsanvisningarna i tryckt form till den nya ägaren.

### 1. Förklaring av varningssymboler och information

#### Varning



Används för att markera säkerhetsanvisningar eller för att rikta uppmärksamheten mot speciella faror och risker.

#### Information


















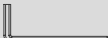
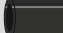
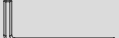


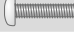
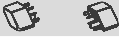
Används för att markera ytterligare information eller viktig information.










## 2. Förpackningens innehåll

- TV-fäste
- Monteringsatts
- Säkerhetsinformation, illustrerad snabbstartsguide

### Monteringsatts

<b>A1</b>		Ø7x35 (x4)	<b>D1</b>		M8x12 (x4)
<b>A2</b>		5x38 (x4)	<b>D2</b>		M8x20 (x4)
<b>A3</b>		(x2)	<b>D3</b>		M8x30 (x4)
<b>A4</b>		(x2)	<b>D4</b>		M8x50 (x4)
<b>A5</b>		(x1)	<b>E1</b>		(x3)
<b>A6</b>		(x2)	<b>E2</b>		(x4)
<b>B1</b>		M6/M8 (x4)	<b>E3</b>		(x10)
<b>B2</b>		M8x10 (x4)	<b>E4</b>		2x2 (x1)
<b>B3</b>		M8x20 (x4)	<b>E5</b>		4x4 (x1)
<b>C1</b>		M6x12 (x4)	<b>E6</b>		(x1)
<b>C2</b>		M6x20 (x4)	<b>F1</b>		(x1)

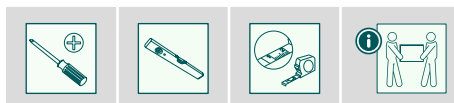
<b>G1</b> x1		<b>G2</b> x1		<b>G3</b> x1	
<b>G6</b> x1		<b>G4</b> x1		<b>G5</b> x2	
				<b>G7</b> x1	

\* M8x50 + Ø8x5 = M8x45

### Information

Kontrollera att innehållet i monteringsatts är komplett och att inga delar är felaktiga eller skadade innan du installerar fästet.

## 3. Ytterligare verktyg som behövs



### Information

Montera aldrig fästet ensam.  
Få stöd och hjälp!



## 4. Säkerhetsinformation

### Varning



- Mängden olika slutenheter och väggkonstruktioner som finns på marknaden gör att den medföljande monteringsatsen inte kan omfatta alla möjligheter.
  - I sällsynta fall kan det hända att skruvarna för att montera slutenheten på fästet är för långa.
  - Läs bruksanvisningen till din slutenhet före monteringen. Den informerar i regel om vilka fästmaterialsorter som är lämpliga och deras mått.
  - Skaffa lämpligt fästmaterial i detaljhandeln för monteringen av slutenheten, om det inte finns med i den medföljande monteringsatsen.
  - Använd aldrig våld eller ta i med extra kraft vid monteringen. Det kan skada din slutapparat eller fästet.
  - Vid tveksamheter vänder du dig till fackpersonal som är utbildad i monteringen av den här produkten. Försök inte själv!
- Efter att ha monterat produkten och den last som är fäst vid den måste man kontrollera att sitter fast ordentligt och fungerar säkert.
  - Detta måste kontrolleras regelbundet (minst varje kvartal).
  - Var noga med att produktens maximalt tillåtna belastning inte överskrider och att ingen last läggs på som överskrider de maximalt tillåtna värdena för detta.
  - Var noga med att inte belasta produkten osymmetriskt.
  - Håll ett säkerhetsavstånd runt den monterade lasten (beroende på modell).
  - Ta genast bort den fastsatta lasten om produkten skadas och använd inte produkten mer.
  - Fäst inga ytterligare föremål i produkten.

## 5. Användningsområde och specifikation

- Fästet används för att montera plattskärmar för privat, icke-kommersiellt hushållsbruk.
- Fästet är endast avsett att användas inomhus.
- Använd endast fästet för det avsedda ändamålet.



## 6. Monteringsförberedelser och montering

### Information



- Montera aldrig fästet ensam. Få stöd och hjälp!
- Olika slutenheter har olika anslutningsmöjligheter för kablar och ytterligare enheter. Kontrollera före installationen att det går att göra nödvändiga anslutningar efter monteringen.
- Beroende på produkt och monteringsätt behövs inte hela monteringssetsen. Därför kan skruvar och andra smådelar bli över även om monteringen är rätt utförd. Förvara dem tillsammans med denna bruksanvisning på ett säkert ställe för senare användning (försäljning av produkten, flytt, ombyggnad av fäste, ny TV etc.).

### Varning

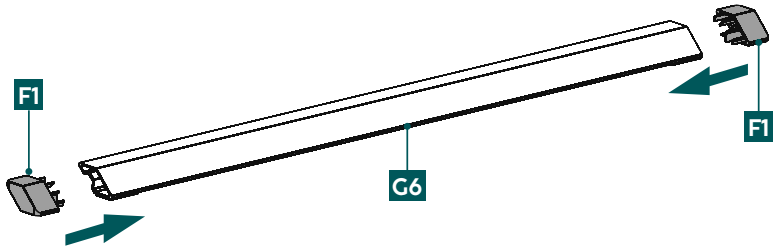


- Ställ produkten endast på jämna och halksäkra ytor med tillräcklig hållfasthet för produkten och den enhet som ska fästas.
- Se till att barn inte klättrar på produkten.
- Observera att produktens länkhjul kan ge upphov till tryckmärken på uppställningsytan. Detta är beroende på ytans viktbelastning och stabilitet på uppställningsplatsen.
- Observera att en senare höjdjustering endast är möjlig genom att demontera upphängningen.



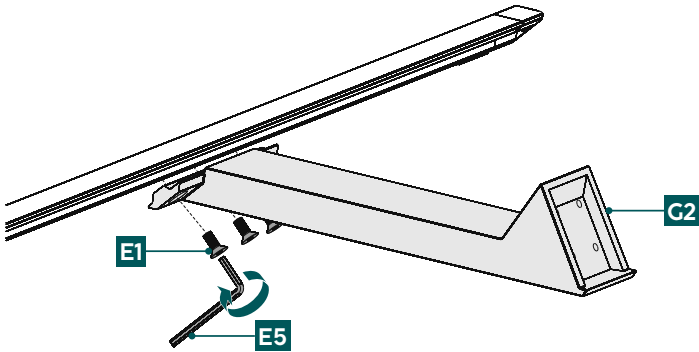
## 6.1 Monteringsförberedelser

### 6.1.1 Montering av kåporna på staget



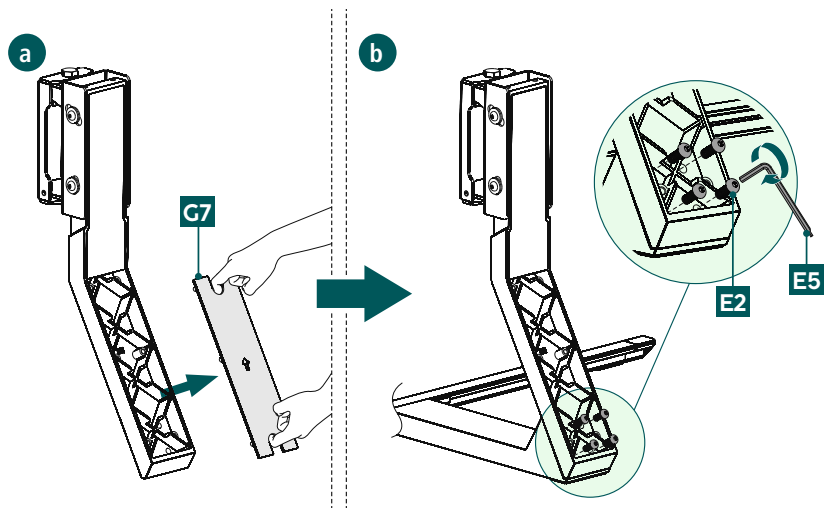
- Montera kåporna [F1] på sidorna av staget [G6] enligt bilden ovan.

### 6.1.2 Montering av staget på stativfoten



- Förbind staget [G6] och stativfoten [G2] med skruvarna [E1]. Använd härför insexnyckeln [E5].

### 6.1.3 Montering av stativbenet på stativfoten



**a**

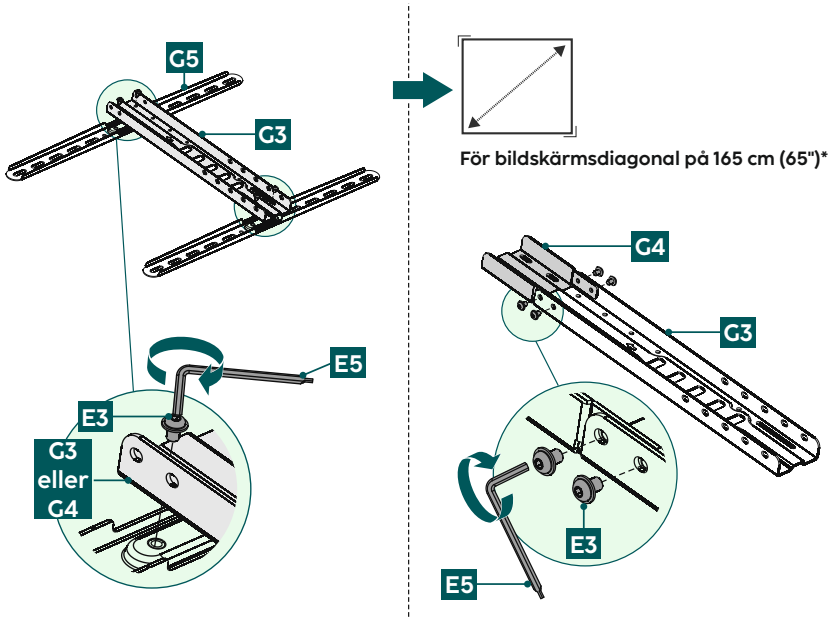
Ta bort kåpan [G7] från stativbenet [G1] så att skruvarna kan monteras.

**b + c**

Montera stativbenet på fästet med skruvarna [E2] enligt bilden ovan. Använd härför insexnyckeln [E5].



## 6.2 Montering av VESA-plattan

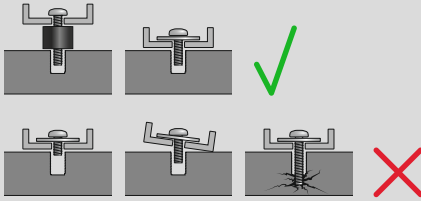


Beroende på TV:ns storlek monteras VESA-armarna [G5] antingen på staget [G3] eller på adapterplattan [G4] med skruvarna [E3] och den medföljande insexnyckeln [E5].

\* Observera att för TV-apparater med en skärmdiagonal på 65 tum måste adapterplattan [G4] fästas på staget [G3]. För in adaptern i staget och fixera den sedan med skruvarna [E3] och den medföljande insexnyckeln [E5].

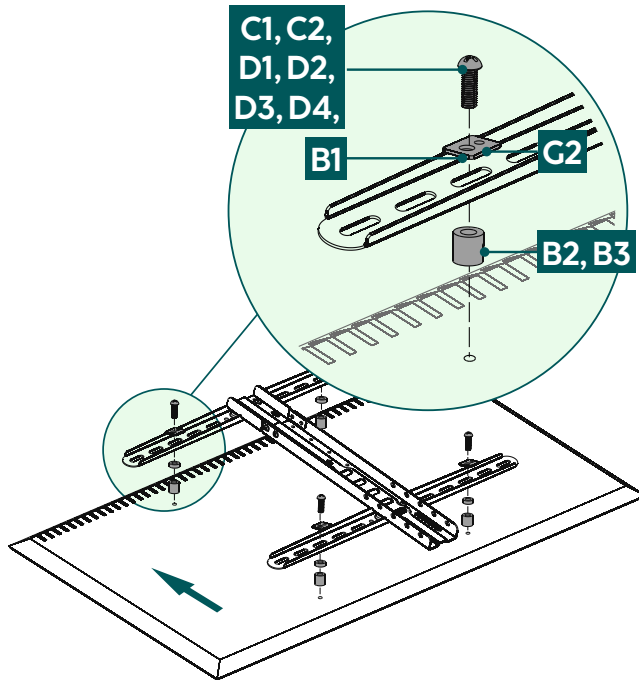
## 6.3 Montering på TV-apparaten

### Information

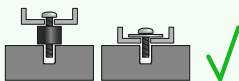
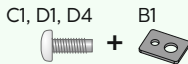


- Mängden olika slutenheter som finns på marknader gör att inte alla monteringsvarianter kan beskrivas.
- Se till att fästet ligger rakt och jämnt mot baksidan av TV-apparaten.
- Använd medföljande avståndshållare för att jämna ut ojämnheter på baksidan av TV-apparaten.
- Se till att alla skruvar har korrekt längd och monteras för hand.

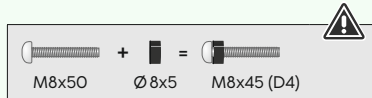
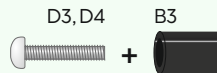
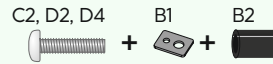
### 6.3.1 Montering av VESA-armarna på TV-apparatens baksida



#### Platt TV-baksida



#### Böjd TV baksida

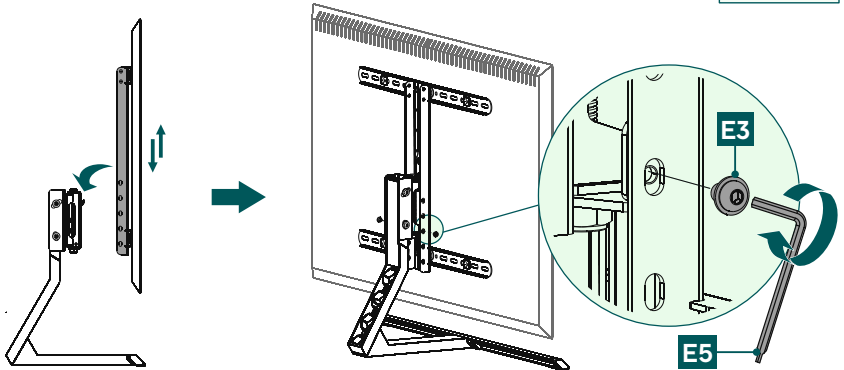
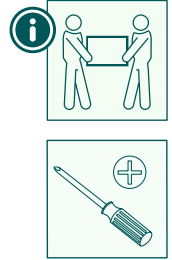


- Montera VESA-armarna på TV-apparatens baksida.
- Använd de utfällbara VESA-armarna för att sedan montera TV:n på önskad höjd.
- Se till att VESA-armarna är korrekt inriktade. De två krokarna måste peka nedåt.
- Beakta den ovan angivna kombinationen av skruv, bricka och distanshållare för din platta eller böjda TV.



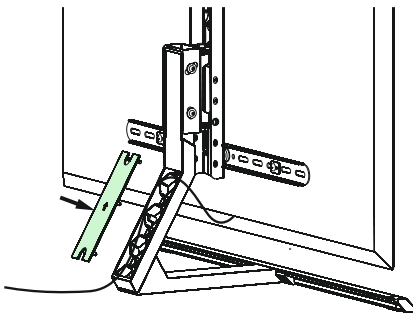
## 6.4 Montering av TV:n på TV-golvstativet

Få stöd och hjälp av andra personer för följande monteringssteg.



- Häng TV:n i önskad höjd på fästet med VESA-plattan monterad.
- Fixera TV:n vid stativbenet med skruvarna [E3] enligt bilden ovan. Använd härför insexnyckeln [E5].

## 7. Kabelhantering



Lägg kablarna längs stativbenet som bilden visar. Sätt sedan tillbaka kåpan [G7] på stativbenet.

## 8. Säkra med fästlina



Vid en bildskärmsdiagonal på 55 tum och mer och en totalhöjd\* på över 100 cm måste fästet också säkras på väggen.

\* mätt från fotens nedre kant till bildskärmens övre kant

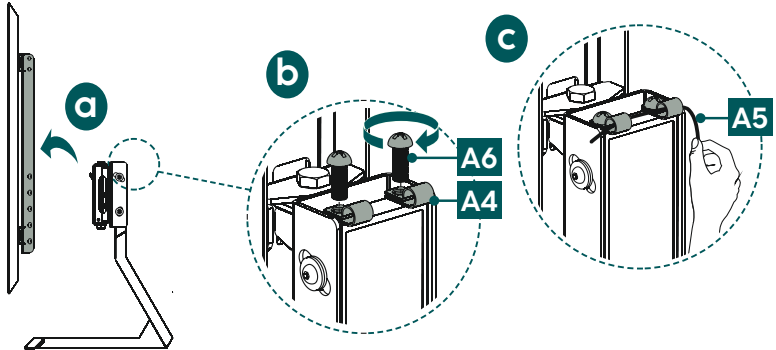


### Varning



- Innan installationen måste du kontrollera att den avsedda väggen klarar av den vikt som ska fästas och se till att det inte finns några el-, vatten-, gas- eller andra ledningar i väggen vid monteringsplatsen.
- Tänk dessutom på att de medföljande pluggarna bara är godkända för väggar av betong och fulltegel.
- Skaffa lämpligt monteringsmaterial i detaljhandeln när väggen, där installationen ska göras, består av andra material- och konstruktionstyper.

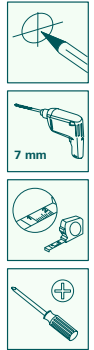
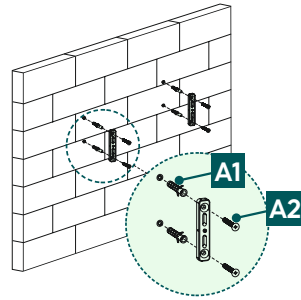
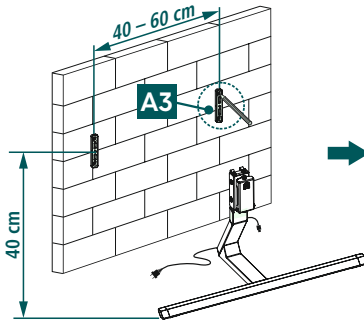
### Steg I



- Om TV:n redan är monterad på fästet, ta bort bildskärmen från stativbenet innan du monterar säkringen på väggen.
- Montera snörfästet [A4] på stativbenet med skruvarna [A6].
- För in snöret [A5] genom snörfästet.

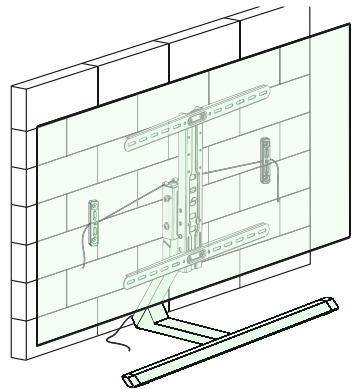
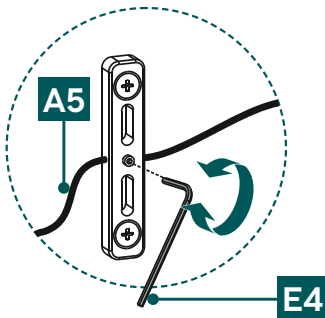


## Steg II



- Använd först monteringsstyckena [A3] som mall och mät vid behov för att säkerställa att positionen är korrekt. Observera att höjden från monteringsstycket till stativfoten måste vara 40 cm och avståndet mellan de två monteringsstyckena 40-60 cm. Markera nu hålen på väggen.
- För att fästa monteringsstyckena [A3] på väggen behöver du en bormaskin och en borkrona med en diameter på 7 mm. Se till att borkronan är lämplig för den avsedda väggen. För garanterat att de sitter säkert, dammsug borrhålen med ett dammsugarmunstycke så att borrhålen är fria från borrhålls dam. Sätt nu in pluggen [A1] i borrhålet så att den ligger jäms med hålet. Fäst monteringsstyckena på väggen enligt bilden ovan med hjälp av det medföljande monteringsmaterialet ([A1] plugg och [A2] 5x38 mm skruv).

## Steg III



För snöret [A5] genom de två monteringsstyckena som är monterade på väggen. Se till att snöret är spänt och säkra det med insexnyckeln [E4] enligt bilden ovan. Observera! Om du vill använda kabelhantering måste kablarna redan vara undanstuvade i stativbenet innan du drar åt snöret.

## 9. Inställning och underhåll

### Information

Justera aldrig fästet ensam. Få stöd och hjälp!

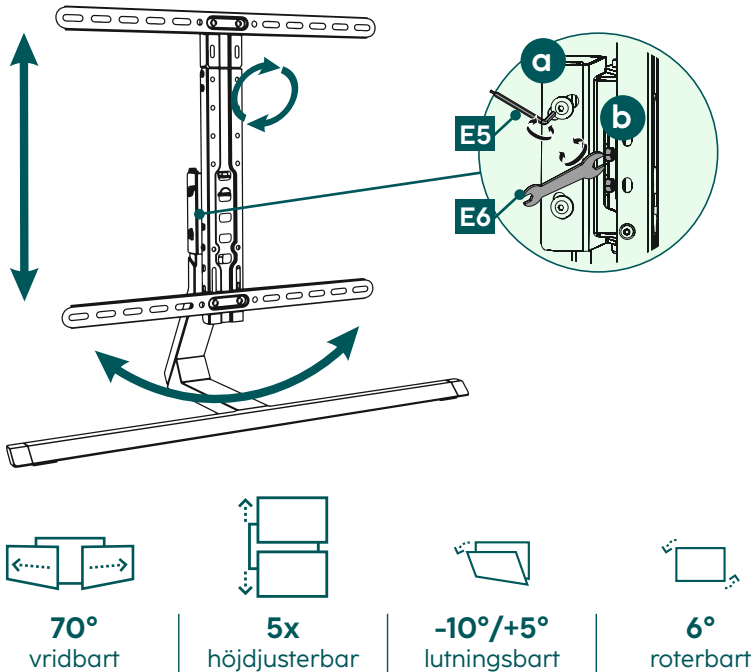


### Information - Lutningsbara/ fullt rörliga fästet

- Var noga med att inga elledningar kläms eller skadas vid monteringen och vid justeringen.
  - Vid justeringen är det viktigt att produkten inte belastas osymmetriskt, så att den maximalt tillåtna belastningen inte överskrids.
- Kontrollera regelbundet (minst en gång per kvartal) att fästet och den last som fästs vid det sitter fast ordentligt och fungerar säkert.
- Rengör endast med vatten eller vanliga hushållsrengöringsmedel.



## 10. Inställningsmöjligheter



- För att ställa in lutningen permanent, lossa fästskruvorna på sidan med insexnyckeln [E5], ställ in önskad lutning och dra åt skruvarna igen.  
Skruva åt skruvarna för hand om du vill kunna anpassa lutningen flexibelt. Då går det alltid att justera bildskärmen.
- Om svängfunktionen är svårmanövrerad, lossa muttern på leden något med hjälp av sexkantsringnyckeln [E6].



## 11. Tekniska data

Max. bärkraft:	40kg
Bildskärmsdiagonal:	81,0 - 165,0 cm (US: 32" - 65")
Bredd/höjd/djup:	90,5 cm/ 83,0 cm/ 34,2 cm
Svängområde:	upp till 70° (beroende på apparat)
Lutningsbarhet:	-10°/+5°
Fäste:	enligt VESA-standarden: 200 × 200 300 × 200 300 × 300 400 × 200 400 × 300 400 × 400 600 × 400





## 12. Garantifriskrivning

Hama GmbH & Co KG övertar ingen form av ansvar eller garanti för skador som beror på felaktig installation, montering och felaktig produktanvändning eller på att bruksanvisningen och/eller säkerhetsinformationen inte följs.

## 13. Service och support

Kontakta Hama produktrådgivning om du har frågor om produkten.

Hotline: +49 9091 502-0 (tyska/engelska)

Du hittar mer supportinformation på [www.hama.com](http://www.hama.com)

## 14. Garantibestämmelser

För denna produkt ger HAMA GmbH & Co KG dig en utökad tillverkargaranti på 10 år för felfrihet, användbarhet, utförande och hållbarheten hos de använda materialen. Produktens kompatibilitet med framtida standarder för vidareutvecklad hårdvara ingår inte i garantin.

Inom den angivna perioden kommer Hama GmbH & Co KG att åtgärda ett berättigat garantianspråk efter eget gottfinnande och utan kostnad, antingen genom reparation eller utbyte.

Garantiperioden börjar löpa från och med inköpsdatumet för produkten och är giltig i hela EU.

Du har rätt till den beviljade garantin utöver dina lagstadgade rättigheter och påverkar dem inte. Garantin täcker inte skador orsakade av felaktig användning, normalt slitage, effekter av kemikalier eller force majeure samt ingrepp eller reparationer av dig eller tredje part.

Också undantagna från garantin är tillbehör som inte är en del av produktens basutrustning (reklamdelar).

Vid garantianspråk vänligen kontakta oss på Hama GmbH & Co KG, Dresdner Str. 9, 86653 Monheim, Tyskland, med bifogat inköpsbevis. Du är också välkommen att kontakta oss på [www.hama.de](http://www.hama.de) eller per telefon på +49 9091/502-0.