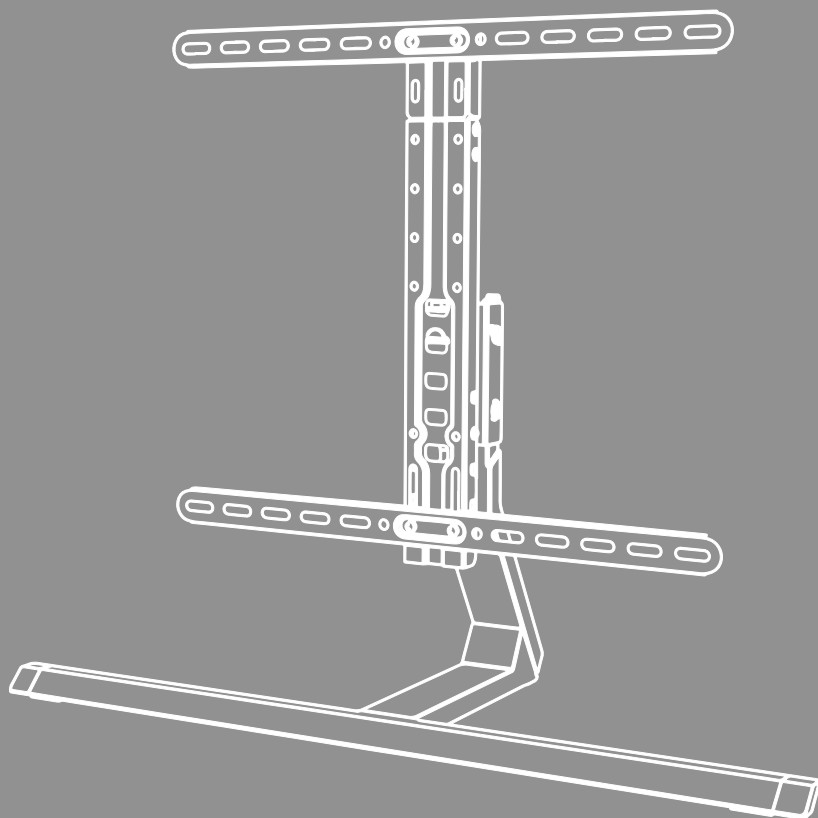


PICIOR DE SUSȚINERE TV





Cuprins

1. Explicația simbolurilor de avertizare și a indicațiilor	3
2. Conținutul pachetului	4
3. Instrument suplimentar necesar	4
4. Instrucțiuni de siguranță	5
5. Domeniul de utilizare și specificațiile	5
6. Pregătirea pentru montaj și montajul	6
6.1 Pregătirea ansamblului	7
6.1.1 Fixarea capacelor pe traversă	7
6.1.2 Montarea traversei pe piciorul de susținere	7
6.1.3 Montarea piciorului de susținere pe suport	8
6.2 Asamblarea plăcii VESA	9
6.3 Montarea pe televizor	10
6.3.1 Montarea brațelor VESA pe partea din spate a televizorului	11
6.4 Montarea televizorului pe piciorul de susținere TV	12
7. Managementul cablurilor	12
8. Fixat prin cablu de fixare	13
9. Reglarea și întreținerea	15
10. Opțiuni de setare	15
11. Date tehnice	16
12. Declinarea responsabilității	17
13. Service și suport	17
14. Condiții de garanție	17



RO Instrucțiuni de utilizare

Vă mulțumim pentru faptul că v-ați decis în favoarea unui produs Hama!
Acordați-vă timp și citiți mai întâi integral următoarele instrucțiuni și indicații. După aceea, păstrați acest manual într-un loc sigur, pentru referințe ulterioare. Dacă vindeți aparatul, transmiteți-i noului proprietar ghidul rapid ilustrat și instrucțiunile de siguranță în formă tipărită.

1. Explicația simbolurilor de avertizare și a indicațiilor

Avertizare



Se folosește pentru a marca informații de siguranță sau pentru a atrage atenția asupra pericolelor și riscurilor speciale.

Indicație

















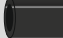
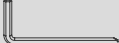



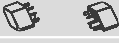


Se folosește pentru a marca informații suplimentare sau indicații importante.



2. Conținutul pachetului

- Suport TV
- Set de montaj
- Instrucțiuni de siguranță, ghid rapid ilustrat

Set de montaj					
A1		Ø7x35 (x4)	D1		M8x12 (x4)
A2		5x38 (x4)	D2		M8x20 (x4)
A3		(x2)	D3		M8x30 (x4)
A4		(x2)	D4		M8x50 (x4)
A5		(x1)	E1		(x3)
A6		(x2)	E2		(x4)
B1		M6/M8 (x4)	E3		(x10)
B2		M8x10 (x4)	E4		2x2 (x1)
B3		M8x20 (x4)	E5		4x4 (x1)
C1		M6x12 (x4)	E6		(x1)
C2		M6x20 (x4)	F1		(x1)

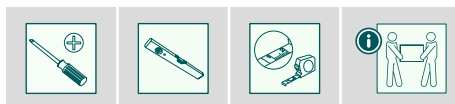
G1 x1	G2 x1	G3 x1
G6 x1	G4 x1	G5 x2
		G7 x1

* M8x50 + Ø8x5 = M8x45

Indicație

Înainte de instalarea suportului, verificați integralitatea setului de montaj și asigurați-vă că acesta nu conține piese deteriorate sau defecte.

3. Instrument suplimentar necesar



Indicație

Nu montați niciodată suportul singur. Solicitați susținere și ajutor!



4. Instrucțiuni de siguranță

Avertizare



- La multitudinea de aparate finale și instalații de montat pe perete de pe piață, setul de informații pentru montaj nu poate acoperi toată paleta acestora.
 - În cazuri rare se poate întâmpla ca șuruburile pentru fixarea dispozitivului final pe suport să fie prea lungi.
 - Citiți instrucțiunile de montare ale terminalului înainte de instalare. Acestea oferă, de obicei, informații privind tipul și dimensiunile materialelor de fixare adecvate.
 - Procurați materialul de fixare adecvat pentru montarea terminalului de la un distribuitor specializat, dacă acesta nu face parte din setul de montare furnizat.
 - Nu folosiți niciodată forța la montaj. Aceasta poate deteriora suportul sau terminalul.
 - Dacă nu vă pricepeți vă rugăm să vă adresați unui specialist și nu încercați singur!
-
- După montajul produsului și al greutateii fixate verificați stabilitatea și siguranța acestora.
 - Această verificare trebuie repetată la intervale regulate (cel puțin o dată la trei luni).
 - Asigurați-vă că nu depășiți capacitatea maximă de încărcare admisă a produsului și că nu aplicați nicio sarcină suplimentară, care poate duce la depășirea valorilor maxime admise.
 - Aveți grijă să nu încărcăți asimetric produsul.
 - Mențineți spațiul de siguranță necesar în jurul sarcinii atașate (în funcție de model).
 - În caz de deteriorare îndepărtați imediat greutatea plasată pe produs și nu îl mai folosiți.
 - Nu fixați alte obiecte pe produs.

5. Domeniul de utilizare și specificațiile

- Suportul este destinat fixării monitoarelor și televizoarelor plate în mediul casnic privat, necomercial.
- Suportul este prevăzut numai pentru utilizarea în interiorul clădirilor.
- Utilizați suportul exclusiv în scopul prevăzut.



6. Pregătirea pentru montaj și montajul

Indicație



- Nu montați niciodată suportul singur. Solicitați susținere și ajutor!
- Diferitele terminale dispun de diferite posibilități de conectare pentru cablare și pentru alte dispozitive. Verificați după instalare, dacă sunt accesibile conexiunile necesare după încheierea montajului.
- În funcție de produs și de tipul de montaj nu aveți nevoie de întregul set de montaj. De aceea este posibil ca și în cazul unui montaj corect să vă rămână șuruburile neutilizate și alte piese de mici dimensiuni. Păstrați-le pe acestea împreună cu instrucțiunile de utilizare într-un loc sigur, pentru o utilizare ulterioară (vânzarea produsului, mutare, modificarea suportului, televizor nou etc.).

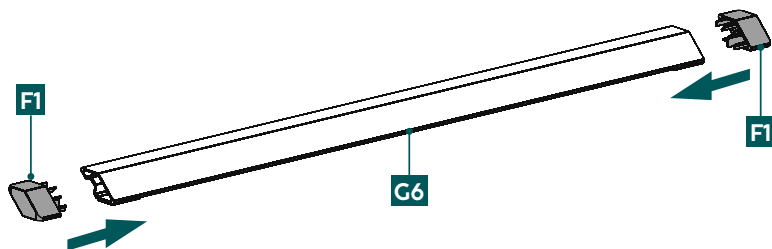
Avertizare



- Așezați produsul numai pe suprafețe drepte, antiderapante, cu o capacitate portantă suficientă pentru produs și dispozitivul fixat în acesta.
- Copiii nu au voie să se urce pe el.
- Aveți în vedere că rolele de ghidare ale produsului pot cauza deformări pe suprafața de instalare. Aceasta depinde de solicitarea cauzată de greutate și de stabilitatea suprafeței la locația de instalare.
- Rețineți că reglarea ulterioară pe înălțime este posibilă numai prin demontarea sistemului de prindere.

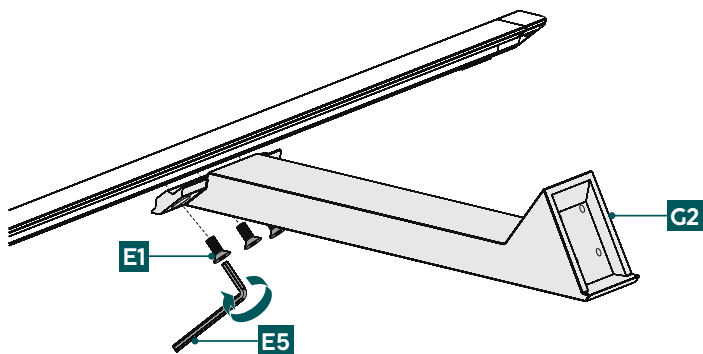
6.1 Pregătirea ansamblului

6.1.1 Fixarea capacelor pe traversă



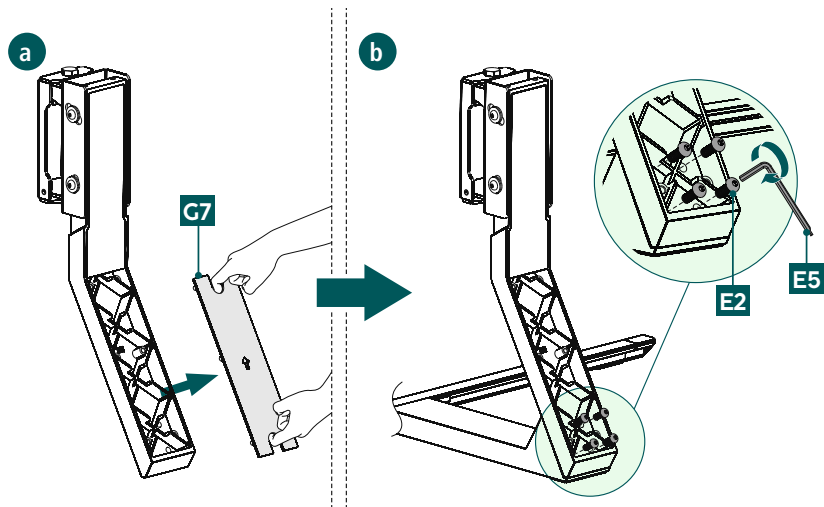
- Fixați capacele [F1] incluse, așa cum se arată mai sus, pe părțile laterale ale traversei [G6].

6.1.2 Montarea traversei pe piciorul de susținere



- Conectați traversa [G6] și piciorul de susținere [G2] cu ajutorul șuruburilor [E1]. Pentru acest lucru, utilizați cheia Imbus [E5].

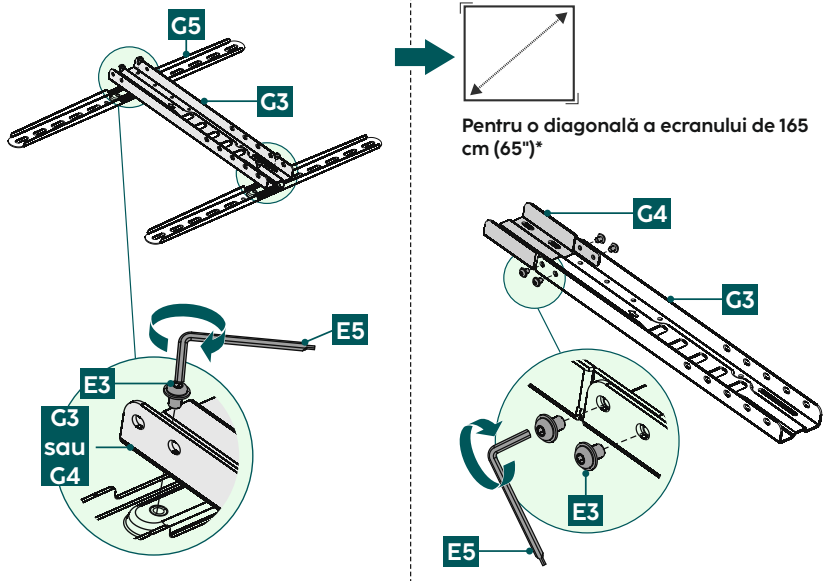
6.1.3 Montarea piciorului de susținere pe suport



a
Îndepărtați capul [G7] de pe suport [G1] pentru a putea prinde șuruburile.

b + c
Montați piciorul de susținere pe suport cu ajutorul șuruburilor [E2], așa cum se arată mai sus. Pentru aceasta, utilizați cheia Imbus [E5].

6.2 Asamblarea plăcii VESA

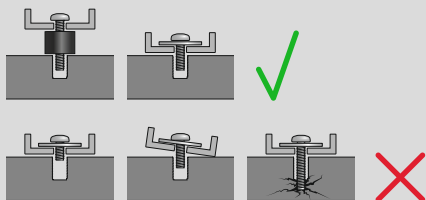


Montați brațele VESA [G5] fie pe traversă [G3], fie pe placa adaptoare [G4] folosind șuruburile [E3] și cheia Imbus [E5] inclusă, în funcție de dimensiunea televizorului.

* Vă rugăm să rețineți că placa adaptoare [G4] trebuie atașată la traversă [G3] pentru televizoarele cu o diagonală a ecranului de 65 de inci. Introduceți adaptorul în traversă și apoi fixați-l cu ajutorul șuruburilor [E3] și a cheii Imbus [E5] anexate.

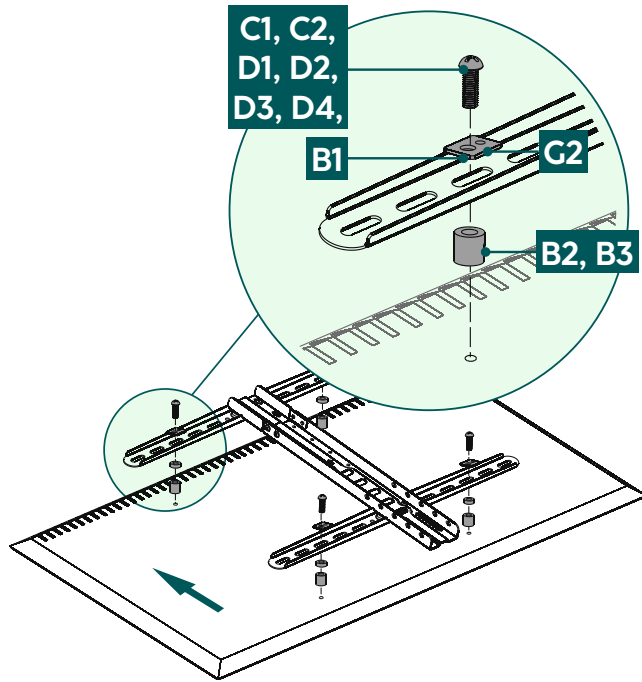
6.3 Montarea pe televizor

Indicație

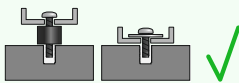
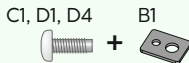


- Datorită multitudinii de terminale disponibile pe piață, nu avem posibilitatea de a descrie montajul pentru fiecare variantă.
- Dispozitivul de fixare trebuie să fie plasat plat și drept pe spatele televizorului.
- Pentru compensarea denivelărilor spatelui televizorului folosiți distanțierele livrate.
- Rețineți, toate șuruburile trebuie să aibă lungimea corectă și să fie fixate solid.

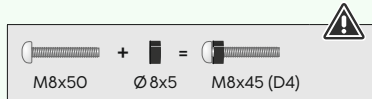
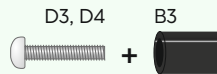
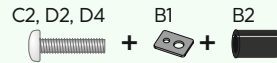
6.3.1 Montarea brațelor VESA pe partea din spate a televizorului



Partea posterioară plată a televizorului



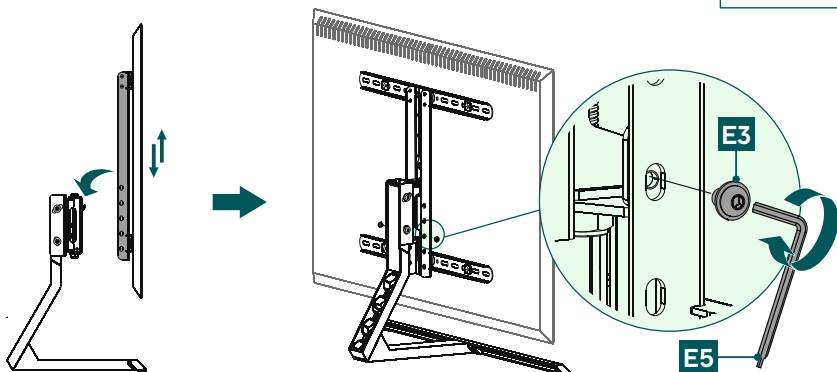
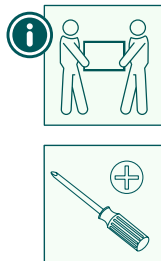
Partea posterioară curbată a televizorului



- Montați brațele VESA pe partea din spate a televizorului dvs.
- Folosiți brațele VESA rabatabile pentru a monta televizorul la înălțimea dorită.
- Asigurați-vă că brațele VESA sunt corect aliniate. Cele două cărlige trebuie să fie îndreptate în jos.
- Rețineți combinația de șuruburi, șaibe și distanțiere enumerate mai sus pentru televizorul dvs. plat sau curbat.

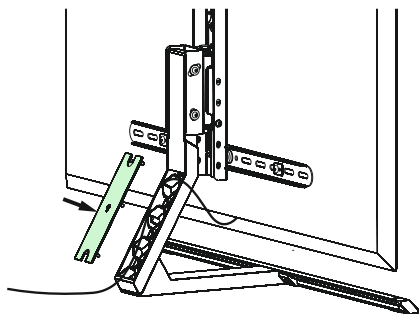
6.4 Montarea televizorului pe piciorul de susținere TV

Obțineți sprijin și ajutor de la alte persoane pentru următoarea etapă de montaj.



- Agățați televizorul la înălțimea dorită cu ajutorul plăcii VESA montate pe suport.
- Fixați televizorul pe piciorul de susținere cu ajutorul șuruburilor [E3], așa cum se arată mai sus. În acest scop, utilizați cheia Imbus [E5].

7. Managementul cablurilor



Așezați cablurile de-a lungul suportului, așa cum este indicat în imagine. Apoi fixați din nou capacul [G7] pe piciorul de susținere.

8. Fixat prin cablu de fixare



De la o diagonală a ecranului de 55 de inchi și o înălțime totală* de peste 100 cm, suportul trebuie, de asemenea, fixat de perete.

* măsurată de la marginea inferioară a bazei până la marginea superioară a ecranului

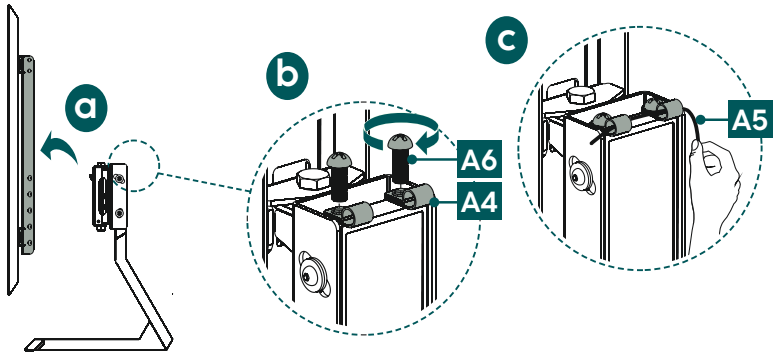


Avertizare



- Înainte de instalare verificați neapărat dacă peretele este potrivit pentru greutatea stabilită și asigurați-vă ca la locul montajului, în perete să nu fie cabluri electrice, conducte de apă, gaz sau alte cabluri.
- Vă rugăm să luați în considerare că diblurile livrate sunt aprobate numai pentru pereți de beton și cărămidă plină.
- Dacă plafonul este din alte materiale decât cele prevăzute, procurați-vă pentru instalare materialele adecvate adaptate la caracteristicile plafonului respectiv.

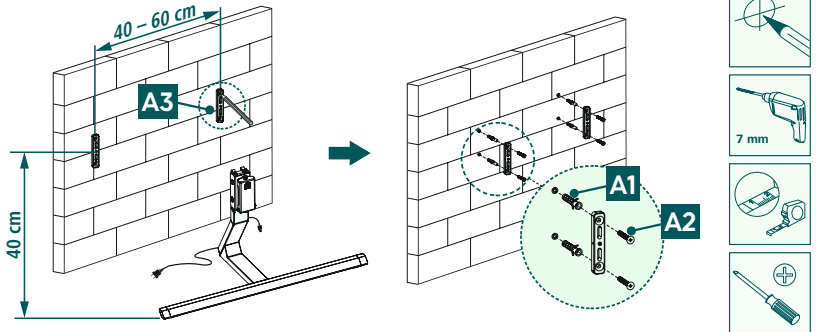
Pasul I



- a) Dacă televizorul este deja montat pe suport, scoateți ecranul de pe suport înainte de a monta dispozitivul de siguranță pe perete.
- b) Atașați suporturile pentru șnur [A4] la suport cu ajutorul șuruburilor [A6].
- c) Treceți șnurul [A5] prin suporturile pentru șnur.

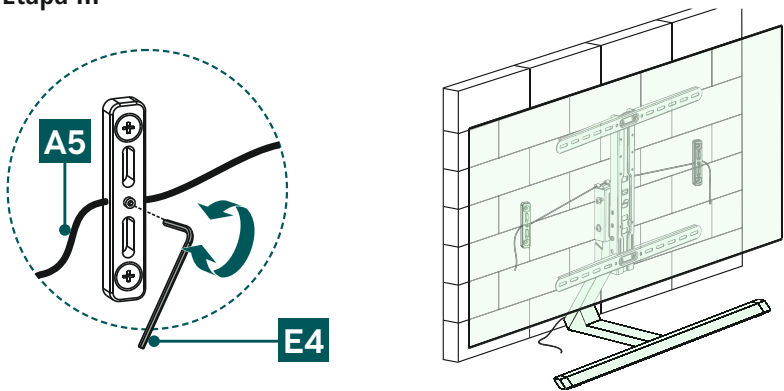


Etapa II



- Folosiți mai întâi piesele de fixare [A3] ca șablon și măsurați dacă este necesar, pentru a vă asigura că poziția este corectă. Vă rugăm să rețineți că înălțimea de la piesa de fixare la piciorul de susținere trebuie să fie de 40 cm, iar distanța dintre cele două piese de fixare de 40-60 cm. Acum marcați găurile pe perete.
- Pentru a atașa piesele de fixare [A3] pe perete, aveți nevoie de un burghiu și de un dispozitiv de găurire cu un diametru de 7 mm. Asigurați-vă că dispozitivul de găurire este potrivit pentru peretele vizat. Pentru a asigura o fixare sigură, aspirați găurile cu un aspirator, astfel încât gaura să fie fără praf. Acum introduceți diblul [A1] în gaură, astfel încât să fie la același nivel cu gaura. Prindeți piesele de fixare pe perete, așa cum se arată mai sus, folosind materialul de montare inclus ([A1] diblu și [A2] șurub de 5x38 mm).

Etapa III



Ghidați șnurul [A5] prin cele două piese de fixare montate pe perete. Asigurați-vă că șnurul este întins și fixați-l cu ajutorul cheii Imbus [E4], așa cum se arată mai sus.
Atenție! Dacă doriți să folosiți sistemul de gestionare a cablurilor, cablurile trebuie să fie deja așezate în piciorul de susținere înainte de a strânge șnurul.

9. Reglarea și întreținerea

Indicație

Nu reglați niciodată suportul singur. Solicitați susținere și ajutor!



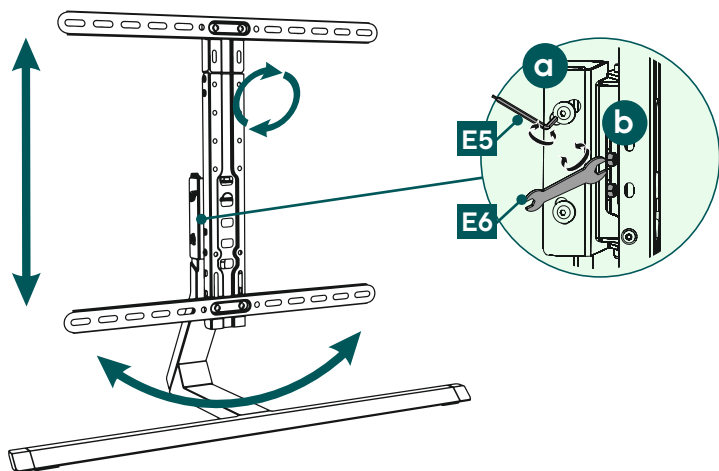
Indicație – Suporturi inclinabile/complet flexibile

- La montaj sau la reglare, aveți grijă să evitați strivirea sau deteriorarea cablurilor electrice.
- La reglare, aveți grijă să nu încărcați asimetric produsul și să nu depășiți astfel capacitatea maximă de încărcare admisă.



- Verificați la intervale regulate (cel puțin o dată pe trimestru) rezistența și siguranța în exploatare a suportului și a sarcinii atașate la acesta.
- Curățarea se face numai cu apă sau cu detergenți de uz casnic disponibili în comerț.

10. Opțiuni de setare



70°
pivotant



5x
reglabil
pe înălțime



-10°/+5°
îclinabil



6°
rotativ

- Pentru a regla permanent înclinarea, deschideți șuruburile de fixare laterale cu ajutorul cheii Imbus [E5], reglați înclinarea dorită și strângeți din nou șuruburile.
Pentru a putea adapta înclinarea în mod flexibil, strângeți șuruburile numai cu mâna. Astfel, ecranul poate fi ajustat oricând.
- În cazul în care funcția de rotire este rigidă, slăbiți șurubul de pe articulație cu ajutorul cheii hexagonale [E6].



11. Date tehnice

Capacitate portantă maximă:	40 kg
Diagonala ecranului:	81,0 - 165,0 cm (SUA: 32", - 65")
Lățime/Înălțime/Adâncime:	90,5 cm/ 83,0 cm/ 34,2 cm
Domeniul de pivotare:	până la 70° (în funcție de dispozitiv)
Înclinație:	-10°/+5°
Fixarea:	în conformitate cu standardul VESA: 200 x 200 300 x 200 300 x 300 400 x 200 400 x 300 400 x 400 600 x 400



12. Declinarea responsabilității

Hama GmbH & Co KG nu își asumă nicio răspundere sau nu oferă nicio garanție pentru daune rezultate din instalarea, asamblarea și utilizarea necorespunzătoare a produsului sau nerespectarea instrucțiunilor de utilizare și/sau a instrucțiunilor de siguranță.

13. Service și suport

În cazul în care aveți întrebări referitoare la produs vă puteți adresa serviciului de consultanță pentru produse Hama.

Linia de asistență: +49 9091 502-0 (Ger/Eng)

Informații suplimentare de suport puteți găsi aici: www.hama.com

14. Condiții de garanție

Pentru acest produs, HAMA GmbH & Co KG vă acordă o garanție extinsă a producătorului pentru lipsa defectelor, capacitatea de utilizare, manoperă și durabilitatea materialelor utilizate pentru o perioadă de 10 ani. Este exclusă de la garanție compatibilitatea produsului cu viitoarele standarde pentru hardware dezvoltat ulterior.

În perioada specificată, Hama GmbH & Co KG va remedia orice cerere de garanție justificată, la propria discreție, cu titlu gratuit, fie prin reparare, fie prin înlocuire.

Perioada de garanție începe de la data achiziționării acestui produs și este valabilă pe întreg teritoriul UE.

Garanția acordată este complementară drepturilor dvs. legale, fără a le afecta. Daunele ce rezultă din utilizarea necorespunzătoare, uzura normală, expunerea la substanțe chimice sau forța majoră, precum și intervențiile sau reparațiile efectuate de dvs. sau de terți sunt excluse din garanție.

În plus, accesoriile care nu fac parte din echiparea de bază a produsului (piese promoționale) sunt excluse din garanție.

În cazul unei cereri de garanție, vă rugăm să ne contactați la Hama GmbH & Co KG, Dresdner Str. 9, 86653 Monheim, anexând dovada de cumpărare. Ne puteți contacta și la adresa www.hama.de sau prin telefon, la numărul 09091/502-0.