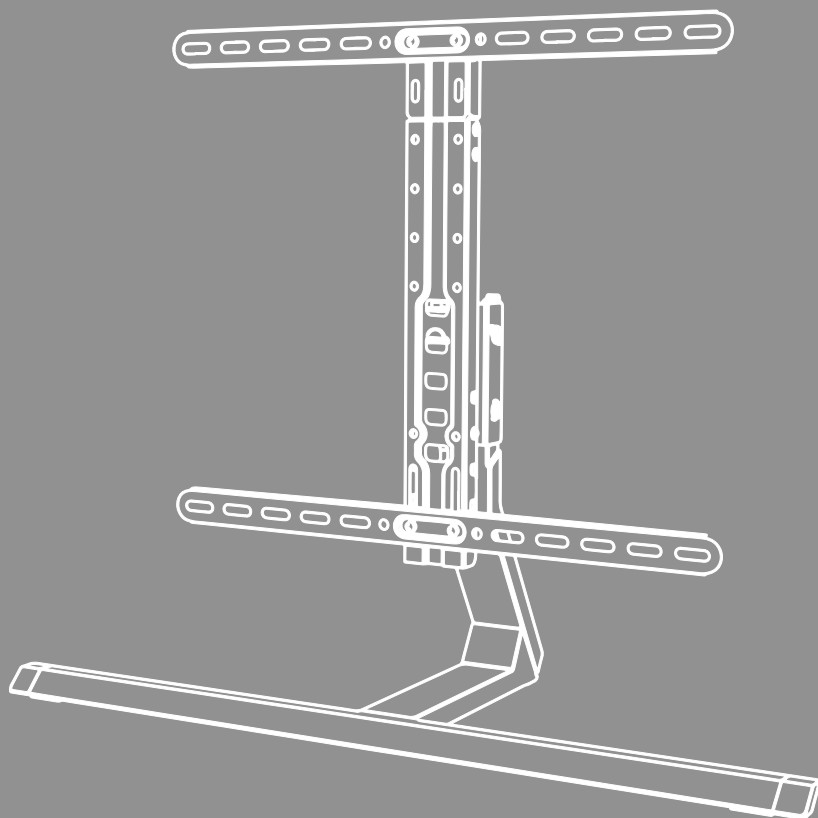


TV ÁLLVÁNYLÁB





Tartalom

1. Figyelmeztető jelzések és megjegyzések magyarázata	3
2. A csomag tartalma	4
3. További szerszámok szükségessék	4
4. Biztonsági utasítások	5
5. Alkalmazási terület és specifikációk	5
6. Felszerelés előkészítése és a felszerelés	6
6.1 Szerelés előkészítése	7
6.1.1 A burkolatok rögzítése a támasztékhoz	7
6.1.2 A támaszték felszerelése az állványlábra	7
6.1.3 A támasztóláb felszerelése az állványlábra	8
6.2 A VESA lemez összeépítése	9
6.3 Felszerelés a TV-re	10
6.3.1 A VESA-karok felszerelése a TV hátuljára	11
6.4 A TV felszerelése a TV állványlábra	12
7. Kábelkezelés	12
8. Biztosítás rögzítőkötéllel	13
9. Beállítás és karbantartás	15
10. Beállítási lehetőségek	15
11. Műszaki adatok	16
12. Szavatosság kizárása	17
13. Szerviz és támogatás	17
14. Garanciális rendelkezések	17



H Használati útmutató

Köszönjük, hogy Hama terméket választott!

Szánjon rá időt, és első teendőként olvassa el végig az alábbi utasításokat és megjegyzéseket. A későbbiekben tartsa biztonságos helyen ezt az útmutatót, hogy szükség esetén bármikor használhassa referenciaként. Ha eladja az eszközt, adja át az illusztrált rövid utasítást, valamint a nyomtatott biztonsági utasításokat az új tulajdonosnak.

1. Figyelmeztető jelzések és megjegyzések magyarázata

Figyelmeztetés



A biztonsági utasítások jelölésére használjuk, illetve hogy felhívjuk a figyelmet a különleges veszélyekre és kockázatokra.

Megjegyzés



















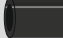
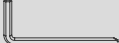



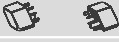
Akkor használjuk, ha kiegészítő információkat közlünk, vagy fontos tudnivalókra hívjuk fel a figyelmet.










2. A csomag tartalma

- Tévétartó
- Szerelőkészlet
- Biztonsági utasítások, illusztrált rövid útmutató

Szerelőkészlet

A1		Ø7x35 (x4)	D1		M8x12 (x4)
A2		5x38 (x4)	D2		M8x20 (x4)
A3		(x2)	D3		M8x30 (x4)
A4		(x2)	D4		M8x50 (x4)
A5		(x1)	E1		(x3)
A6		(x2)	E2		(x4)
B1		M6M8 (x4)	E3		(x10)
B2		M8x10 (x4)	E4		2x2 (x1)
B3		M8x20 (x4)	E5		4x4 (x1)
C1		M6x12 (x4)	E6		(x1)
C2		M6x20 (x4)	F1		(x1)

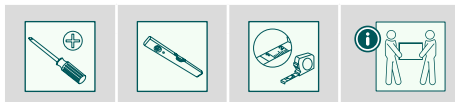
G1 x 1	G2 x 1	G3 x 1
		
G6 x 1	G4 x 1	G5 x 2
		
		G7 x 1
		

* M8x50 + Ø8x5 = M8x45

Megjegyzés

A tartóállvány felszerelése előtt ellenőrizze, hogy a szerelőkészlet tartalma teljes-e, és győződjön meg arról, hogy nem tartalmaz hibás vagy sérült részeket.

3. További szerszámok szükségeseik



Megjegyzés

Soha ne egyedül szerelje fel a tartót.
Hívjon támogatást és segítséget!



4. Biztonsági utasítások

Figyelmeztetés



- A piacon elérhető készülékek és falszerkezetek sokszínű kínálata mellett a mellékelt szerelőkészlet nem fedheti le az összes lehetőséget.
- Ritka esetben előfordulhat, hogy a csavarok a végberendezés rögzítéséhez túl hosszúak.
- Felszerelés előtt olvassa el készüléke használati útmutatóját. Ez általában tartalmaz információkat a megfelelő rögzítőanyagok típusáról és méretéről.
- Szerezzen be a készülék felszereléséhez megfelelő rögzítőanyagokat a szakkereskedésben, ha ezek nem képezik a mellékelt szerelőkészlet részét.
- A szerelésnél soha ne alkalmazzon erőszakot vagy túlzott erőt. Emiatt megrongálódhat a készüléke vagy a tartó.
- Kétség esetén forduljon szakemberhez a termék szerelésére és ne próbálkozzon saját maga!
- A termék és az arra rögzített teher felszerelése után ellenőrizni kell azok kellő szilárdságát és üzembiztonságát.
- Ezt az ellenőrzést rendszeres időközönként (legalább negyedévente) meg kell ismételni.
- Ügyeljen arra, hogy a termék maximálisan megengedett teherbírását ne lépje túl, és ne helyezzen rá olyan terhet, amelynek mérete meghaladja az erre maximálisan engedélyezettet.
- Ügyeljen arra, hogy ne aszimmetrikusan terhelje a terméket.
- Tartsa be a biztonsági távolságot az elhelyezett teher körül (modelltől függően).
- A termék megrongálódása esetén azonnal vegye ki a behelyezett terhet, és ne használja tovább a terméket.
- Ne erősítsen további tárgyakat a termékre.

5. Alkalmazási terület és specifikációk

- A tartó síkképernyők rögzítésére szolgál magán, azaz nem kereskedelmi célú háztartási használatra.
- A tartó csak épületen belüli használatra készült.
- A tartót kizárólag a rendeltetési céljára használja.



6. Felszerelés előkészítése és a felszerelés

Megjegyzés





- Soha ne egyedül szerelje fel a tartót. Hívjon támogatást és segítséget!
- A különböző készülékek eltérő csatlakozási lehetőségekkel rendelkeznek a kábelek és további készülékek csatlakoztatásához. A felszerelés előtt ellenőrizze, hogy a szükséges csatlakozások a felszerelés után még elérhetők-e.
- Terméktől és felszerelési típustól függően nincs szüksége a teljes szerelőkészletre. Ezért a megfelelő felszerelés mellett is előfordulhat, hogy fel nem használt csavarok és egyéb apró alkatrészek maradnak fenn. Ezeket őrizze meg ezzel a használati útmutatóval együtt egy biztonságos helyen későbbi használatra (a termék eladása, költözés, tartó átszerelése, új TV stb. esetére).

Figyelmeztetés

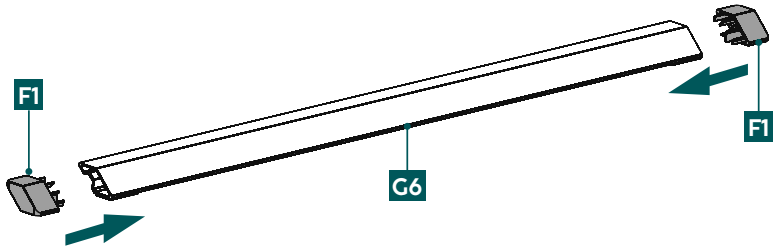


- A terméket csak sima, csúszásmentes felületre állítsa, amelynek teherbírása elég nagy a termékhez és a ráerősített eszközökhöz.
- Ügyeljen arra, hogy gyerekek ne mászásra használják a terméket.
- Vegye figyelembe, hogy a termék görgői a felállítási felületen nyomásfoltokat hagyhatnak. Ez a súlyterheléstől és a felület felállítási helyen lévő stabilitásától függ.
- Vegye figyelembe, hogy a későbbi magasságállítás csak a felfüggesztés szétszerelésével lehetséges.



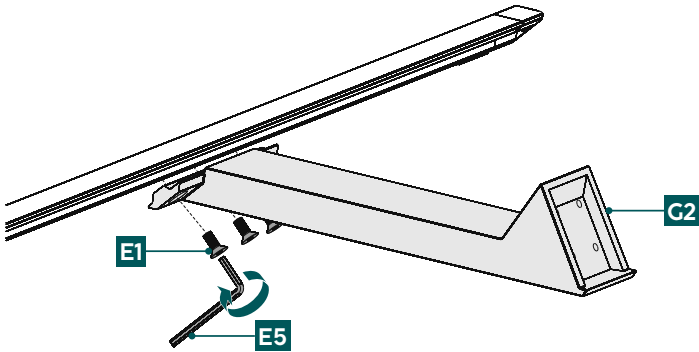
6.1 Szerelés előkészítése

6.1.1 A burkolatok rögzítése a támasztékhoz



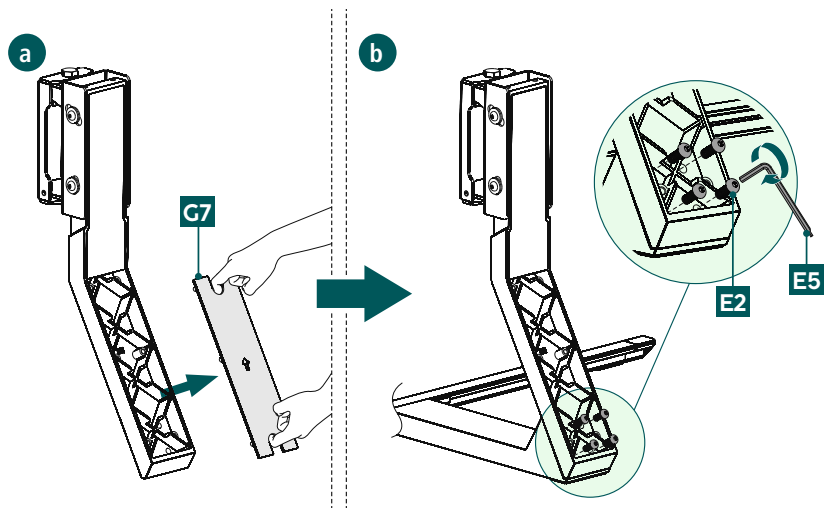
- Rögzítse a mellékelt burkolatokat [F1] a támasztékok [G6] oldalához a fenti ábrának megfelelően.

6.1.2 A támaszték felszerelése az állványlábba



- Csatlakoztassa a támasztékot [G6] és az állványlábát [G2] a csavarokkal [E1]. Ehhez használja az imbuszkulcsot [E5].

6.1.3 A támasztóláb felszerelése az állványlábba



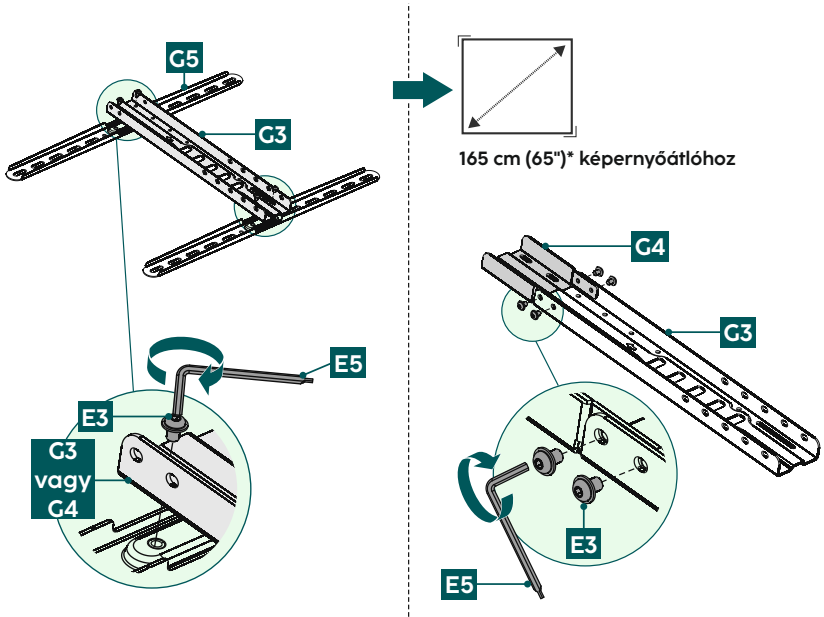
a

Távolítsa el a fedelet [G7] a támasztólábról [G1], hogy a csavarok felszerelhetők legyenek.

b + c

Szerelje fel a támasztólábat a tartóra a csavarok [E2] segítségével a fent ábrázoltak szerint. Ehhez használja az imbuszkulcsot [E5].

6.2 A VESA lemez összeépítése

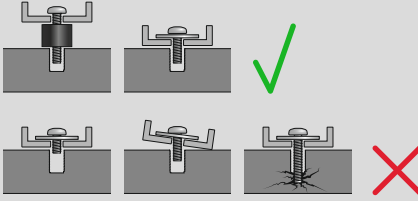


A TV méretétől függően szerelje fel a VESA karokat [G5] a támasztékra [G3] vagy az adapterlemezre [G4] a csavarok [E3] és a mellékelt imbuszkulcs [E5] segítségével.

* Győződjön meg arról, hogy a 65 hüvelykes képernyőátmérővel rendelkező televíziók esetében az adapterlemezt [G4] a támasztékhoz [G3] kell rögzíteni. Helyezze be az adaptert a támasztékba, majd rögzítse a csavarokkal [E3] és a mellékelt imbuszkulccsal [E5].

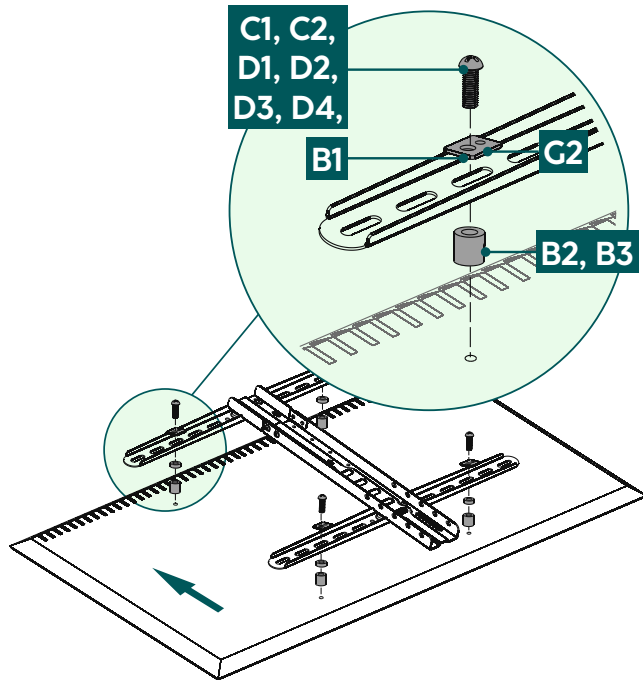
6.3 Felszerelés a TV-re

Megjegyzés

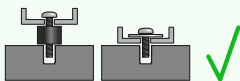
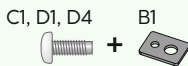


- A piacon elérhető készülékek sokszínű kínálata mellett nem állhat rendelkezésre az összes változat felszerelésének leírása.
- Győződjön meg arról, hogy a konzol egyenesen és nem billentve fekszik a TV hátoldalán.
- Használja a mellékelt távtartókat a TV hátulján lévő egyenlőtlenlégek kompenzálásához.
- Ügyeljen arra, hogy minden csavar megfelelő hosszúságú legyen, és meg legyen húzva kézzel.

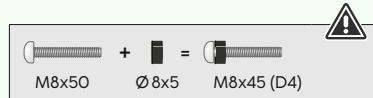
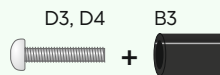
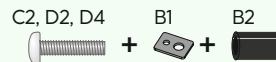
6.3.1 A VESA-karok felszerelése a TV hátuljára



Lapos TV hátoldal



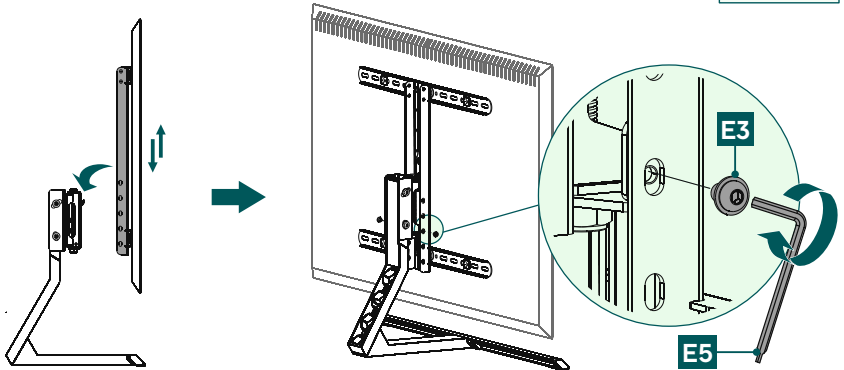
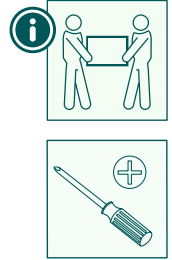
Ívelt TV-hátlap



- Szerelje fel a VESA-karokat a TV hátuljára.
- Felszereléskor használja a kihajtható VESA-karokat, majd rögzítse a TV-t a kívánt magasságra.
- Ügyeljen arra, hogy a VESA-kar megfelelően álljon. A két kampónak lefelé kell mutatnia.
- Tartsa be a lapos vagy ívelt TV-hez való csavar, alátét és távtartó fenti kombinációját.

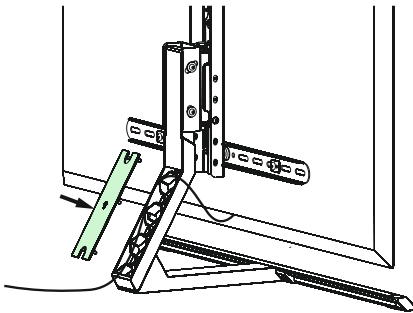
6.4 A TV felszerelése a TV állványlábra

Kérjen támogatást és segítséget másoktól a következő szerelési lépésekhez.



- Csatlakoztassa a TV-t a fali tartóhoz a felszerelt VESA-lemez segítségével a kívánt magasságba.
- Rögzítse a TV-t az állványlábhoz a csavarokkal [E3] a fenti ábrán látható módon. Ehhez használja az imbuszkulcsot [E5].

7. Kábelkezelés



Fektesse a kábeleket a támasztóláb mentén az ábrán látható módon. Ezután helyezze vissza a burkolatot [G7] az állványlábba.

8. Biztosítás rögzítőkötéssel



55 hüvelyk képátlótól és 100 cm-nél nagyobb teljes magasságtól* a tartót is rögzíteni kell a falhoz az alábbiakban leírtak szerint.

* a lábfej alsó szélétől a képernyő felső széléig mérve

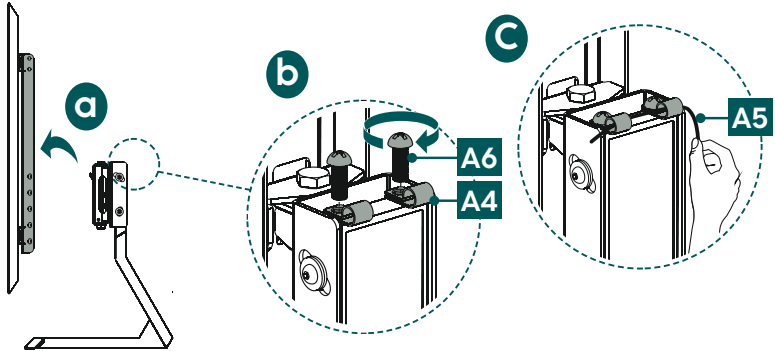


Figyelmeztetés



- A felszerelés előtt feltétlenül ellenőrizze a kiszemelt fal alkalmasságát hogy az elbírja-e a felszerelendő súlyt, és bizonyosodjon meg róla, hogy a szerelési helyen a falban nincs elektromos kábel, víz-, gáz- vagy egyéb vezeték.
- Vegye figyelembe, hogy a mellékelt tipli csak betonfalhoz és tömör téglafalhoz alkalmas.
- Szerezzen be alkalmas rögzítőanyagot a szaküzletben, ha a szerelésre kijelölt fal egyéb anyagú és jellegű.

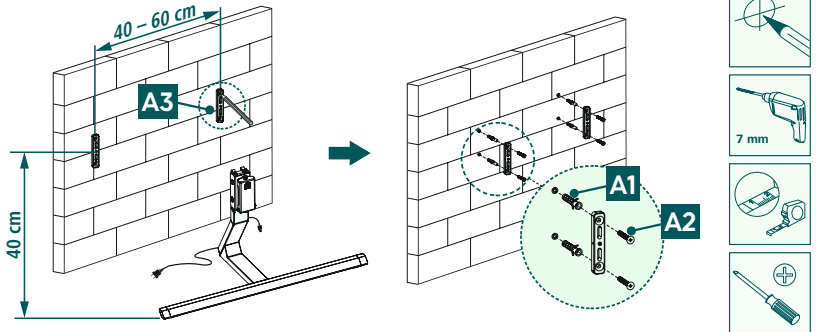
I. lépés



- a) Ha a TV már fel van szerelve a tartóra, távolítsa el a képernyőt a tartólábról, mielőtt a rögzítőt a falra szereli.
- b) Csatlakoztassa a kábeltartókat [A4] a tartólábhöz a csavarokkal [A6].
- c) Helyezze be a zsinórt [A5] a zsinórtartókon keresztül.

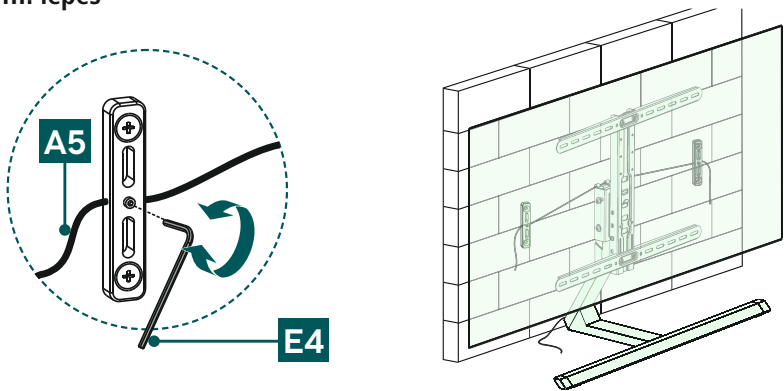


II. lépés



- Először használja a rögzítőket [A3] sablonként, és szükség esetén mérje meg, hogy megbizonyosodjon a pozíció helyességéről. Ügyeljen arra, hogy a rögzítő és az állványláb közötti magasságnak 40 cm-nek kell lennie, és a két rögzítő közötti távolságnak 40–60 cm-nek kell lennie. Ezután jelölje meg a lyukakat a falon.
- A rögzítők [A3] falhoz való rögzítéséhez egy fúróra és egy 7 mm átmérőjű fúrószárra van szükség. Ügyeljen arra, hogy a fúrószár alkalmas legyen a kívánt falhoz.
A biztonságos rögzítés érdekében porszívózza ki a furatokat, hogy mentesek legyenek a fúróportól. Ezt követően helyezze be a tipliket [A1] a furatba úgy, hogy egy síkban legyenek a furattal.
Csatlakoztassa a rögzítőket a falhoz a mellékelt rögzítőanyaggal ([A1] M8 alátét és [A2] 5x38 mm-es csavar) a fentiek szerint.

III. lépés



Vezesse át a zsinórt [A5] a két falra szerelhető rögzítőn. Győződjön meg róla, hogy a kábel feszes, és rögzítse az imbuszkulccsal [E4] a fentiek szerint.

Figyelem! Ha kábelkezelést szeretne használni, a kábeleket el kell helyezni az állványlábban, mielőtt megfeszítené a zsinórt.

9. Beállítás és karbantartás

Megjegyzés

Soha ne egyedül szerelje át a tartót. Hívjon támogatást és segítséget!

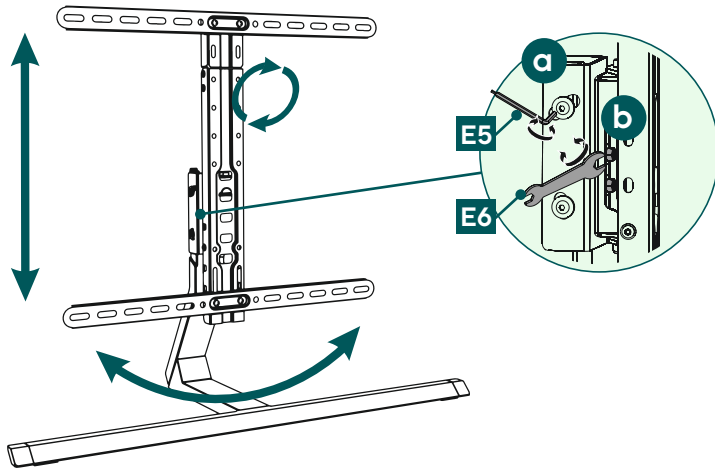


Megjegyzés – Dönthető/teljesen elforgatható tartók

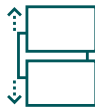


- A szerelés és a felállítás során ügyeljen arra, hogy ne csipődjön be és ne sérüljön meg elektromos vezeték.
 - Az átállításkor ügyeljen arra, hogy ne aszimmetrikusan terhelje a terméket, és közben ne lépje túl a maximálisan megengedett teherbírást.
-
- Rendszeres időközönként (legalább negyedévente) ellenőrizze a konzol és a hozzá kapcsolódó teher szilárdságát és üzembiztonságát.
 - Csak vízzel vagy szokásos háztartási tisztítószerekkel tisztítsa.

10. Beállítási lehetőségek



70°
elforgatható



5x
állítható
magasság



-10°/+5°
dőnhető



6°
forgatható

- a) A dőlés tartós beállításához nyissa ki az oldalsó rögzítőcsavarokat az imbuszkulccsal [E5], állítsa be a kívánt dőlést, és húzza meg újra a csavarokat.
A dőlés rugalmas beállításához csak kézzel húzza meg a csavarokat. A képernyő így bármikor beállítható.
- b) Ha a forgási funkció merev, lazítsa meg a csukló csavarját a hatszögletű gyűrűskulccsal [E6].



11. Műszaki adatok

Maximális teherbírás:	40 kg
Képernyő átlómérete:	81,0 - 165,0 cm (US: 32" - 65")
Szélesség/magasság/mélység:	90,5 cm / 83,0 cm / 34,2 cm
Elfordulás:	70°-ig (eszközfüggetlő)
Dönthetőség:	-10°/+5°
Foglalat:	a VESA szabvány szerint: 200x200 300x200 300x300 400x200 400x300 400x400 600x400



12. Szavatosság kizárása

A Hama GmbH & Co KG semmilyen felelősséget vagy szavatosságot nem vállal a termék szakszerűtlen telepítéséből, szereléséből és szakszerűtlen használatából, vagy a használati útmutató és/vagy a biztonsági utasítások be nem tartásából eredő károkért.

13. Szerviz és támogatás

A termékkel kapcsolatos kérdéseivel forduljon a Hama ügyfélszolgálatához.

Ügyfélszolgálat: +49 9091 502-0 (német/angol)

További támogatási információt itt talál: www.hama.com

14. Garanciális rendelkezések

Erre a termékre a HAMA GmbH & Co KG 10 éves kiterjesztett gyártói garanciát vállal a hibamentességre, a használhatóságra, a feldolgozásra és a felhasznált anyagok tartósságára. A garancia nem vonatkozik a termékeknek a továbbfejlesztett hardverek jövőbeni szabványaiával való kompatibilitására.

A Hama GmbH & Co KG a megadott határidőn belül az indokolt garanciaigényt saját belátása szerint a termék javításával vagy cseréjével díjmentesen orvosolja.

A garancia-időszak a termék vásárlásának napján kezdődik, és az EU egész területén érvényes.

Ön jogosult a jogszabály szerinti jogain felüli garanciára, és ez a jogait nem érinti. A garancia nem terjed ki a nem rendeltetészerű használatból, normál használatból adódó kopásból, vegyi anyagok vagy vis maior következményeiből, illetve az Ön vagy harmadik fél által végzett beavatkozásokból vagy javításokból eredő károkra.

Ugyancsak nem vonatkozik a garancia azokra a tartozékokra, amelyek nem képezik a termék alapfelszereltségét (promóciós alkatrészek).

Garanciális igény esetén forduljon hozzánk a Hama GmbH & Co KG, Dresdner Str. 9, 86653 Monheim címen, mellékelve a vásárlást igazoló bizonylatot. Nyugodtan forduljon hozzánk a www.hama.de címen vagy a 09091/502-0 telefonszámon.