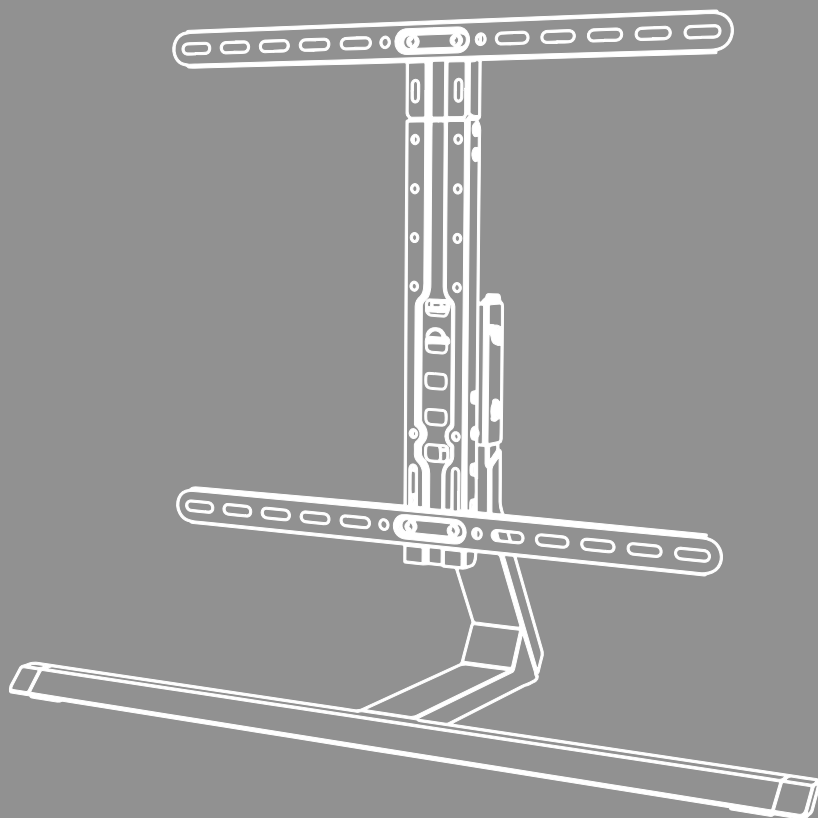


SOCLE TV





Sommaire

| | |
|--|----|
| 1. Explication des symboles d'avertissement et des remarques | 3 |
| 2. Contenu de l'emballage | 4 |
| 3. Outils supplémentaires nécessaires | 4 |
| 4. Consignes de sécurité | 5 |
| 5. Domaine d'application et spécifications | 5 |
| 6. Préparation du montage et montage | 6 |
| 6.1 Préparation du montage | 7 |
| 6.1.1 Mise en place des caches sur l'entretoise | 7 |
| 6.1.2 Montage de l'entretoise sur le socle | 7 |
| 6.1.3 Montage du pied sur le socle | 8 |
| 6.2 Montage de la plaque VESA | 9 |
| 6.3 Montage sur le téléviseur | 10 |
| 6.3.1 Montage des bras VESA au dos du téléviseur | 11 |
| 6.4 Montage du téléviseur sur le socle TV | 12 |
| 7. Gestion des câbles | 12 |
| 8. Sécurisation par câble de fixation | 13 |
| 9. Réglage et maintenance | 15 |
| 10. Possibilités de réglage | 15 |
| 11. Caractéristiques techniques | 16 |
| 12. Exclusion de responsabilité | 17 |
| 13. Service clientèle et assistance | 17 |
| 14. Conditions de garantie | 17 |



F Mode d'emploi

Nous vous remercions d'avoir choisi un produit Hama !

Veillez prendre le temps de lire l'ensemble des remarques et consignes suivantes. Veuillez conserver ce mode d'emploi à portée de main afin de pouvoir le consulter en cas de besoin. Si vous vendez l'appareil, remettez la notice d'utilisation illustrée ainsi que les consignes de sécurité sous forme imprimée au nouveau propriétaire.

1. Explication des symboles d'avertissement et des remarques

Avertissement



Ce symbole est utilisé pour indiquer des consignes de sécurité ou pour attirer votre attention sur des dangers et risques particuliers.

Remarque




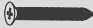













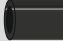



Ce symbole est utilisé pour indiquer des informations supplémentaires ou des remarques importantes.

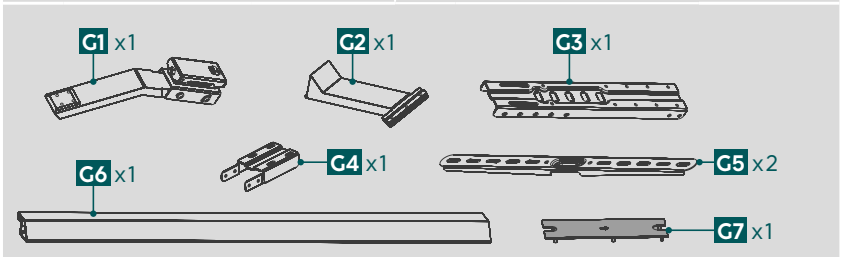


2. Contenu de l'emballage

- Support TV
- Kit de montage
- Consignes de sécurité, notice d'utilisation illustrée

Kit de montage

| | | | | | |
|-----------|---|----------------|-----------|---|---------------|
| A1 |  | Ø 7 x 35 (x 4) | D1 |  | M8 x 12 (x 4) |
| A2 |  | 5 x 38 (x 4) | D2 |  | M8 x 20 (x 4) |
| A3 |  | (x 2) | D3 |  | M8 x 30 (x 4) |
| A4 |  | (x 2) | D4 |  | M8 x 50 (x 4) |
| A5 |  | (x 1) | E1 |  | (x 3) |
| A6 |  | (x 2) | E2 |  | (x 4) |
| B1 |  | M6/M8 (x 4) | E3 |  | (x 10) |
| B2 |  | M8 x 10 (x 4) | E4 |  | 2 x 2 (x 1) |
| B3 |  | M8 x 20 (x 4) | E5 |  | 4 x 4 (x 1) |
| C1 |  | M6 x 12 (x 4) | E6 |  | (x 1) |
| C2 |  | M6 x 20 (x 4) | F1 |  | (x 1) |

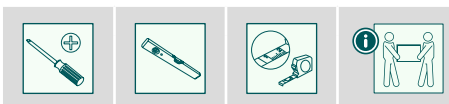


* M8 x 50 + Ø8 x 5 = M8 x 45

Remarque

Veillez vérifier avant l'installation du support que le contenu du kit de montage est bien complet et vous assurer qu'aucune pièce n'est défectueuse ou endommagée.

3. Outils supplémentaires nécessaires



Remarque

Ne montez jamais le support seul(e).
Demandez du soutien et de l'aide !



4. Consignes de sécurité

Avertissement



- En raison de la quantité d'appareils et constructions murales disponibles sur le marché, le kit de montage fourni ne peut convenir à toutes les possibilités.
 - Dans certains cas rares, il est possible que les vis soient trop longues pour fixer l'appareil au support.
 - Veuillez lire le mode d'emploi de votre appareil avant le montage. Ce mode d'emploi vous fournit généralement des renseignements concernant le type et les dimensions des matériels de fixation.
 - Procurez-vous le matériel de fixation adapté à votre appareil dans un commerce spécialisé si celui-ci n'est pas inclus dans le kit de montage fourni.
 - Ne jamais utiliser la violence ou la force lors du montage. Cela pourrait endommager l'appareil final ou le support.
 - En cas de doute, veuillez vous adresser à un spécialiste qualifié afin de réaliser le montage de ce produit et ne tentez pas de l'installer par vos propres moyens !
-
- Une fois le montage du produit réalisé et la charge installée, vérifiez la résistance et la sécurité de l'ensemble.
 - Refaites ce contrôle à intervalles réguliers (au moins chaque trimestre).
 - Veillez à ne pas dépasser la charge maximale autorisée du produit et à n'y fixer aucune charge dépassant les dimensions maximales autorisées.
 - Veillez à ne pas charger le produit asymétriquement.
 - Respectez une distance de sécurité autour de la charge fixée (en fonction du modèle).
 - En cas de détérioration du produit, retirez immédiatement la charge installée et cessez d'utiliser le produit.
 - Ne fixez aucun autre objet au produit.

5. Domaine d'application et spécifications

- Le support est utilisé pour la fixation d'écrans plats destinés à une utilisation domestique non commerciale.
- Ce support est exclusivement prévu pour une utilisation à l'intérieur d'un bâtiment.
- N'utilisez ce support que pour l'usage auquel il est destiné.



6. Préparation du montage et montage

Remarque



- Ne montez jamais le support seul(e). Demandez du soutien et de l'aide !
- Les différents appareils finaux disposent de différentes options de connexion pour le câblage et d'autres dispositifs. Avant l'installation, vérifiez si les connexions requises peuvent encore être atteintes après le montage.
- Selon le produit et le type de montage, vous n'avez pas besoin du kit de montage complet. Il est donc possible que, même si l'assemblage est correct, il reste des vis et d'autres petites pièces qui ne sont pas nécessaires. Conservez-les avec ce mode d'emploi dans un endroit sûr pour une utilisation ultérieure (vente du produit, déménagement, modification du support, nouveau téléviseur).

Avertissement

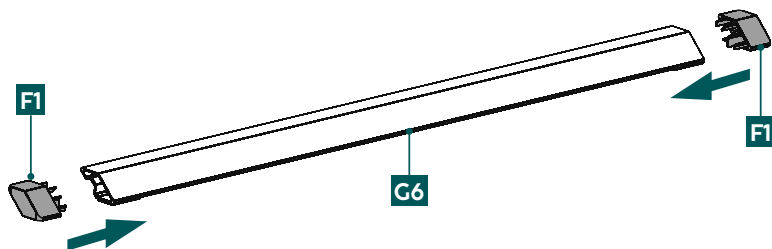


- Placez le produit uniquement sur des surfaces planes et non glissantes offrant une capacité portante suffisante pour le produit et l'appareil qui y sera fixé.
- Veillez à ce que les enfants ne grimpent pas sur le produit.
- Notez que les roulettes du produit peuvent provoquer des marques de pression sur la surface d'installation. Cela dépend du poids de la charge et de la solidité de la surface à l'emplacement de montage.
- Notez qu'un réglage ultérieur de la hauteur n'est possible qu'en démontant la suspension.



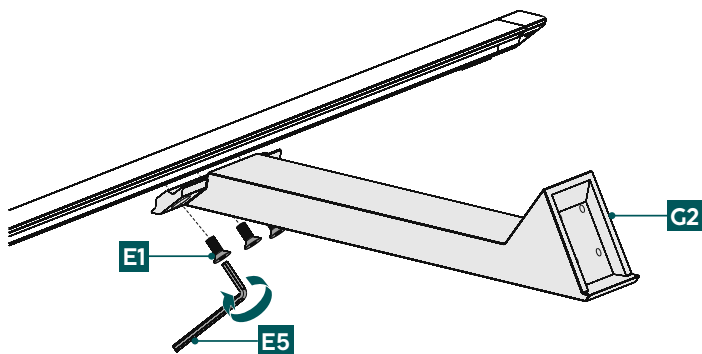
6.1 Préparation du montage

6.1.1 Mise en place des caches sur l'entretoise



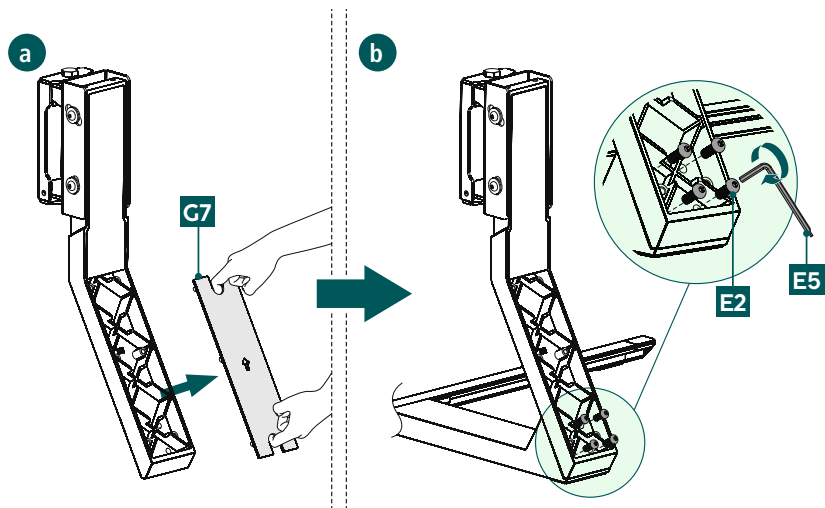
- Fixez les caches [F1] sur les côtés de l'entretoise [G6] comme indiqué ci-dessus.

6.1.2 Montage de l'entretoise sur le socle



- Reliez l'entretoise [G6] et le socle [G2] à l'aide des vis [E1]. Utilisez pour cela la clé Allen [E5].

6.1.3 Montage du pied sur le socle



a

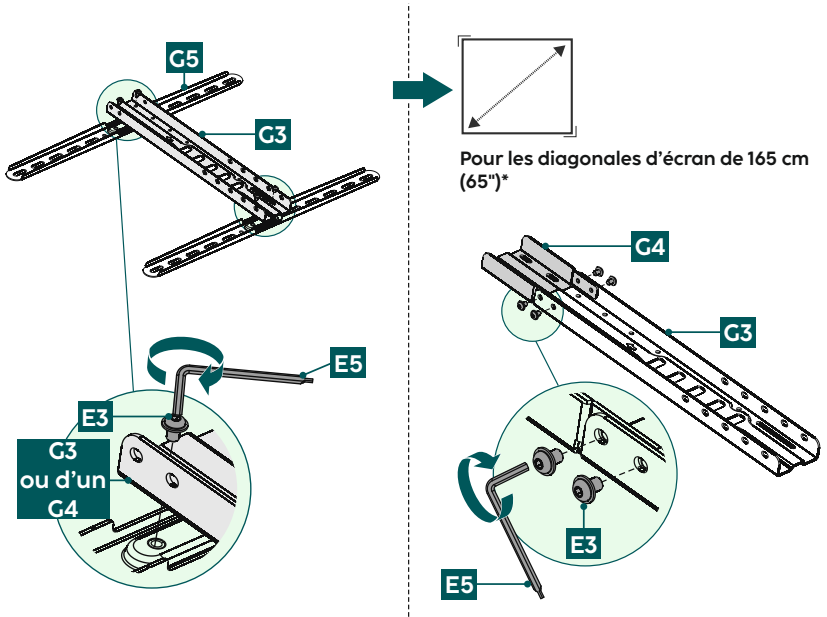
Retirez le cache [G7] du pied [G1] afin de pouvoir monter les vis.

b + **c**

Montez le pied sur le support à l'aide des vis [E2], comme indiqué ci-dessus. Utilisez pour ce faire la clé Allen [E5].



6.2 Montage de la plaque VESA



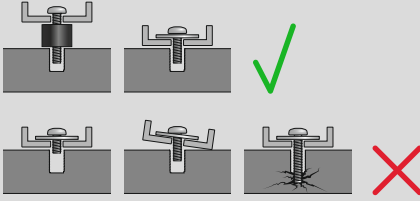
Montez les bras VESA [G5] sur l'entretoise [G3] ou sur la plaque adaptatrice [G4] en fonction de la taille du téléviseur à l'aide des vis [E3] et de la clé Allen fournie [E5].

* Veillez à ce que la plaque adaptatrice [G4] soit fixée à l'entretoise [G3] pour les téléviseurs dont la diagonale d'écran est de 65 pouces. Insérez l'adaptateur dans l'entretoise et fixez-le ensuite à l'aide des vis [E3] et de la clé Allen fournie [E5].



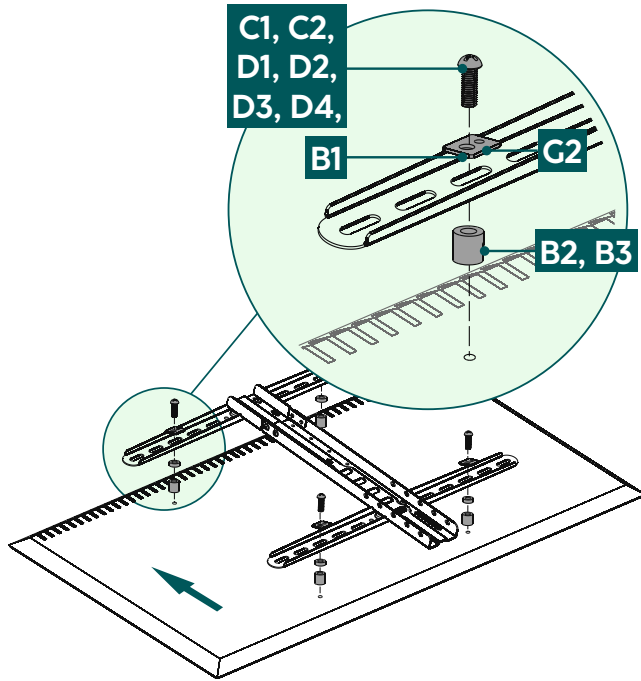
6.3 Montage sur le téléviseur

Remarque

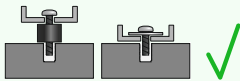
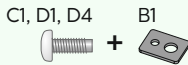


- En raison de la quantité d'appareils disponibles sur le marché, toutes les variantes de montage ne peuvent être décrites ici.
- Veillez à ce que le support soit bien droit et posé à plat sur la face arrière du téléviseur.
- Utilisez les écarteurs fournis pour compenser les inégalités de la face arrière du téléviseur.
- Veillez à ce que toutes les vis présentent la bonne longueur et soient fermement serrées.

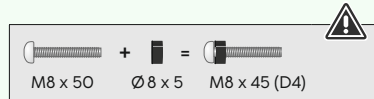
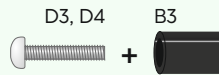
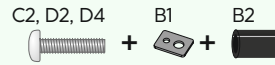
6.3.1 Montage des bras VESA au dos du téléviseur



Dos du téléviseur **plat**



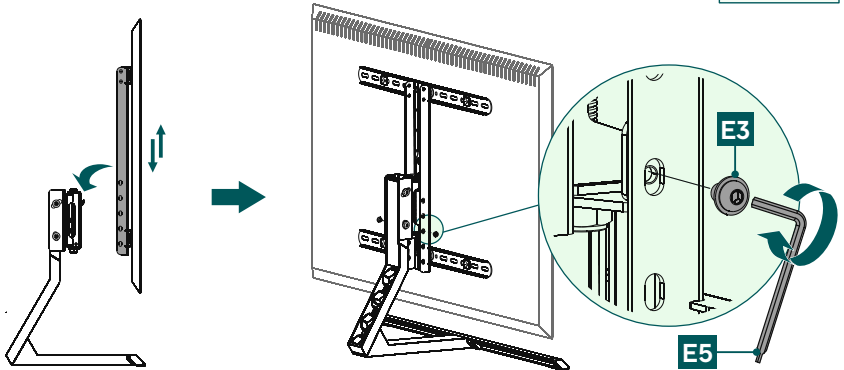
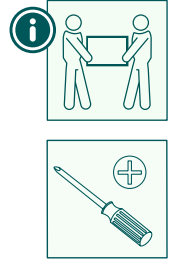
Dos du téléviseur **incurvé**



- Montez les bras VESA au dos de votre téléviseur.
- Lors du montage, utilisez les bras VESA repliables pour fixer ensuite le téléviseur à la hauteur souhaitée.
- Veillez à aligner correctement les bras VESA. Les deux crochets doivent être orientés vers le bas.
- Observez la combinaison de vis, de rondelle et d'écarteur indiquée ci-dessus pour votre téléviseur plat ou incurvé.

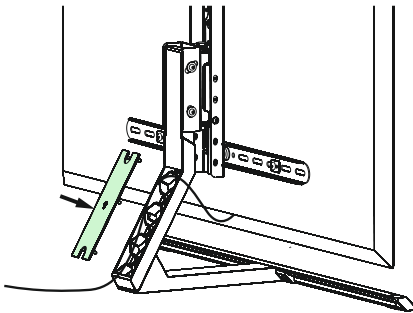
6.4 Montage du téléviseur sur le socle TV

Demandez le soutien et l'aide d'autres personnes pour l'étape de montage suivante.



- Accrochez le téléviseur au support à la hauteur souhaitée avec la plaque VESA montée.
- Fixez le téléviseur sur le socle à l'aide des vis [E3], comme indiqué ci-dessus. Utilisez pour ce faire la clé Allen [E5].

7. Gestion des câbles



Placez les câbles le long du pied, comme indiqué sur l'illustration. Fixez ensuite à nouveau le cache [G7] sur le socle.

8. Sécurisation par câble de fixation



À partir d'une diagonale d'écran de 55 pouces et d'une hauteur totale* supérieure à 100 cm, le support doit de plus être fixé au mur.

* mesurée entre le bord inférieur du pied et le bord supérieur de l'écran

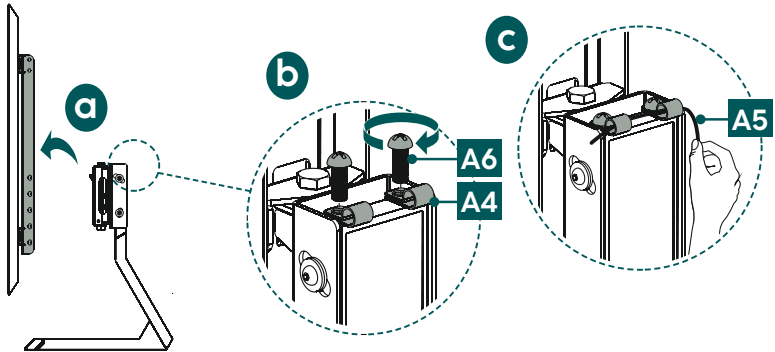


Avertissement



- Avant l'installation, vérifiez impérativement que le mur prévu pour l'installation dispose d'une force portante suffisante et qu'aucune conduite d'électricité, d'eau, de gaz ni aucune autre conduite ne passe dans cette partie de la cloison.
- Tenez particulièrement compte du fait que les chevilles livrées conviennent uniquement aux murs en béton ou en briques.
- Procurez-vous le matériel d'installation adéquat dans un commerce spécialisé si la paroi sur laquelle vous envisagez installer votre appareil exige un autre type de matériel ou de construction.

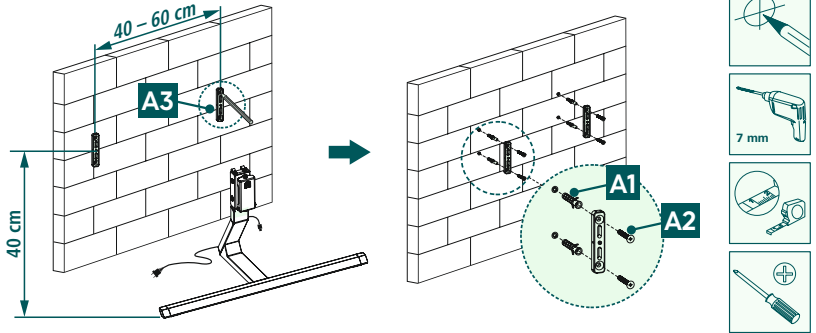
Étape I



- Si le téléviseur est déjà monté sur le support, retirez l'écran du pied avant de monter la sécurité au mur.
- Fixez les supports de cordon [A4] sur le pied à l'aide des vis [A6].
- Passez le cordon [A5] dans les supports de cordon.

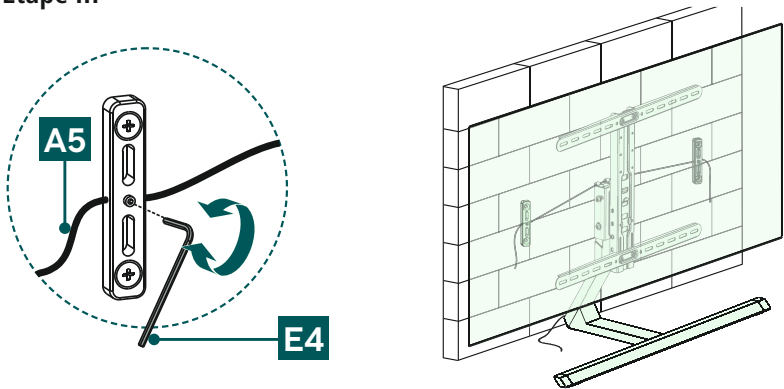


Étape II



- Utilisez d'abord les éléments de fixation [A3] comme gabarit et mesurez si nécessaire pour vous assurer que la position est correcte. Notez que la hauteur entre l'élément de fixation et le socle doit être de 40 cm et que la distance entre les deux éléments de fixation doit être de 40 à 60 cm. Tracez à présent les trous sur le mur.
- Pour fixer les éléments de fixation [A3] au mur, vous avez besoin d'une perceuse et d'une mèche de 7 mm de diamètre. Veillez à ce que la mèche soit adaptée au mur prévu. Pour garantir un maintien sûr, aspirez les trous de perçage à l'aide d'un aspirateur de manière à ce que le trou de perçage soit exempt de poussière de perçage. Introduisez ensuite la cheville [A1] dans le trou de perçage de manière à ce qu'elle se trouve à fleur. Fixez les éléments de fixation au mur comme indiqué ci-dessus à l'aide du matériel de montage fourni ([A1] rondelle et [A2] vis 5 x 38 mm).

Étape III



Passez le cordon [A5] dans les deux pièces de fixation montées au mur. Assurez-vous que le cordon est bien tendu et fixez-le à l'aide de la clé Allen [E4], comme indiqué ci-dessus.
Attention ! Si vous souhaitez utiliser la gestion des câbles, ceux-ci doivent déjà être rangés dans le socle avant de tendre le cordon.

9. Réglage et maintenance

Remarque

Ne réglez jamais le support seul(e). Demandez du soutien et de l'aide !



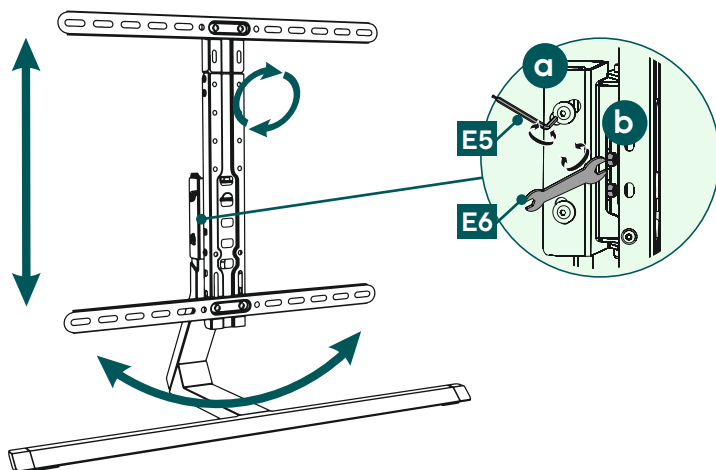
Remarque - Supports inclinables/entièrement mobiles



- Lors de l'installation et de l'ajustement, veillez à n'endommager ni coincer aucun câble électrique.
- Lors du réglage, veillez à ne pas charger le produit asymétriquement et à ne pas dépasser la charge maximale autorisée.

- Contrôlez, à intervalles réguliers (au moins une fois par trimestre), la solidité et la sécurité de fonctionnement du support et de la charge qui y est fixée.
- Nettoyage uniquement à l'eau ou avec des produits ménagers courants.

10. Possibilités de réglage



70°
pivotable



5 x
ajustable
en hauteur



- 10°/+ 5°
inclinable



6°
rotatif

- Pour régler l'inclinaison de manière permanente, ouvrez les vis de fixation latérales à l'aide de la clé Allen [E5], réglez l'inclinaison souhaitée et resserrez les vis.
Pour pouvoir régler l'inclinaison de manière flexible, serrez les vis à la main. L'écran peut ainsi être ajusté à tout moment.
- Si la fonction de rotation est difficile, desserrez la vis de l'articulation à l'aide de la clé à six pans creux [E6].



11. Caractéristiques techniques

| | |
|------------------------------|---|
| Capacité portante maximale : | 40 kg |
| Diagonale d'écran : | 81,0 - 165,0 cm (États-Unis : 32" - 65") |
| Largeur/hauteur/profondeur : | 90,5 cm/83,0 cm/34,2 cm |
| Plage de pivotement : | jusqu'à 70° (en fonction de l'appareil) |
| Inclinaison : | - 10°/+ 5° |
| Fixation : | conforme à la norme VESA : 200x200 300x200 300x300 400x200 400x300 400x400 600x400 |



12. Exclusion de responsabilité

La société Hama GmbH & Co KG décline toute responsabilité en cas de dommages provoqués par une installation, un montage ou une utilisation non conformes du produit ou encore provoqués par le non-respect des consignes du mode d'emploi et/ou des consignes de sécurité.

13. Service clientèle et assistance

En cas de question concernant le produit, veuillez vous adresser au service de conseil produits de Hama.

Ligne téléphonique directe : +49 9091 502-0 (allemand/anglais)

Vous trouverez de plus amples informations concernant l'assistance sur notre site internet : www.hama.com

14. Conditions de garantie

Pour ce produit, HAMA GmbH & Co KG vous accorde une garantie étendue du fabricant concernant l'absence de défauts, la possibilité d'utilisation, la finition et la durabilité des matériaux utilisés pendant une période de 10 ans. La garantie ne s'applique pas à la compatibilité du produit avec les normes futures de matériel plus évolué.

Pendant la période indiquée, Hama GmbH & Co KG répondra à toute demande de garantie justifiée, à sa discrétion, gratuitement, soit par une réparation, soit par un remplacement.

La période de garantie commence à la date d'achat de ce produit et est valable dans toute l'UE.

La garantie accordée vous est acquise en plus des droits légaux et n'affecte pas ces derniers. Sont exclus de la garantie les dommages causés par une utilisation non conforme, l'usure normale, l'action de produits chimiques ou un cas de force majeure, ainsi qu'en cas d'intervention ou de réparation par vous-même ou par un tiers.

Sont également exclus de la garantie les accessoires qui ne font pas partie de l'équipement de base du produit (pièces promotionnelles).

En cas de recours en garantie, veuillez nous contacter à l'adresse suivante : Hama GmbH & Co KG, Dresdner Str. 9, 86653 Monheim, en joignant votre preuve d'achat. Vous pouvez également nous contacter à l'adresse www.hama.de ou par téléphone au 09091/502-0.