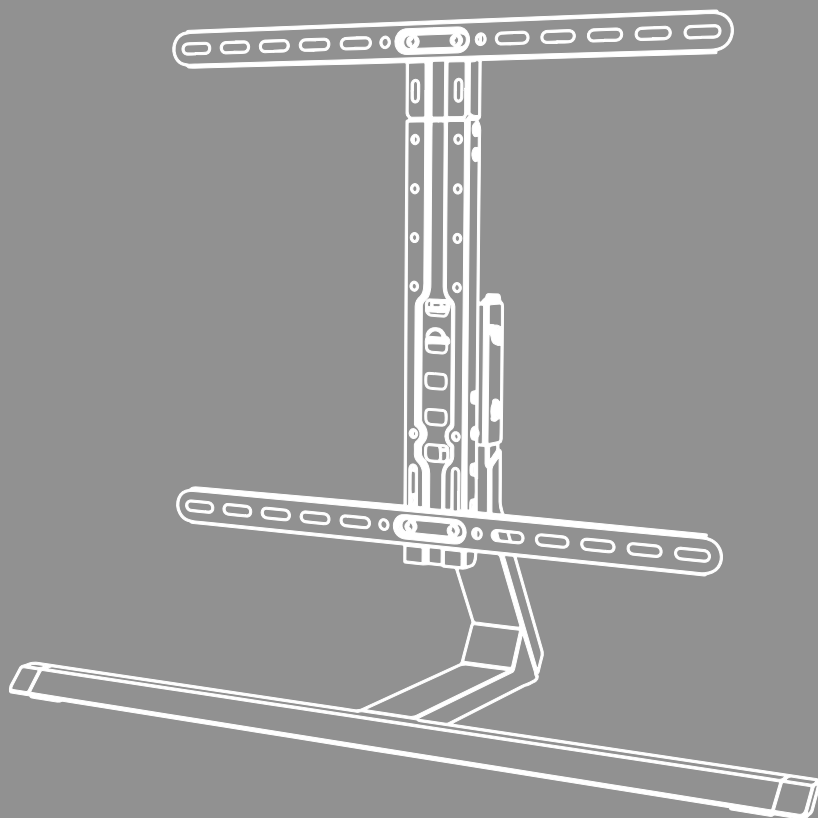


## ΒΑΣΗ ΤΗΛΕΟΡΑΣΗΣ





## Περιεχόμενα

1. Επεξήγηση προειδοποιητικών συμβόλων και υποδείξεων . . . . .	3
2. Περιεχόμενο συσκευασίας . . . . .	4
3. Επιπλέον απαιτούμενα εργαλεία . . . . .	4
4. Προειδοποιήσεις ασφαλείας . . . . .	5
5. Πεδίο εφαρμογής και προδιαγραφές . . . . .	5
6. Προετοιμασία και συναρμολόγηση . . . . .	6
6.1 Προετοιμασία συναρμολόγησης . . . . .	7
6.1.1 Προσάρτηση των καλυμμάτων στο σκέλος . . . . .	7
6.1.2 Τοποθέτηση της σκέλους στη βάση . . . . .	7
6.1.3 Τοποθέτηση του ποδιού στήριξης στη βάση . . . . .	8
6.2 Συναρμολόγηση πλάκας VESA . . . . .	9
6.3 Τοποθέτηση στην τηλεόραση . . . . .	10
6.3.1 Τοποθέτηση των βραχίονα VESA στο πίσω μέρος της τηλεόρασης. . . . .	11
6.4 Τοποθέτηση της συσκευής της τηλεόρασης στη βάση τηλεόρασης . . . . .	12
7. Διαχείριση καλωδίων . . . . .	12
8. Ασφάλιση μέσω εξαρτήματος στερέωσης . . . . .	13
9. Ρύθμιση & συντήρηση . . . . .	15
10. Επιλογές ρύθμισης . . . . .	15
11. Τεχνικά χαρακτηριστικά . . . . .	16
12. Αποποίηση ευθύνης . . . . .	17
13. Σέρβις και υποστήριξη . . . . .	17
14. Πολιτική εγγύησης . . . . .	17



## GR Εγχειρίδιο οδηγιών

Σας ευχαριστούμε που επιλέξατε ένα προϊόν της Hama!

Αρχικά, αφιερώστε λίγο χρόνο για να διαβάσετε τις παρακάτω οδηγίες και υποδείξεις. Στη συνέχεια, φυλάξτε το εγχειρίδιο οδηγιών σε ασφαλές μέρος για μελλοντική χρήση, αν χρειαστεί. Εάν πουλήσετε τη συσκευή, παραδώστε τον εικονογραφημένο οδηγό γρήγορης εκκίνησης και τις οδηγίες ασφαλείας σε έντυπη μορφή στο νέο ιδιοκτήτη.

### 1. Επεξήγηση προειδοποιητικών συμβόλων και υποδείξεων

#### Προειδοποίηση



Επισημαίνει προειδοποιήσεις ασφαλείας ή εφιστά την προσοχή σας σε ιδιαίτερους κινδύνους και ρίσκα.

#### Υπόδειξη


















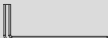
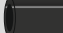
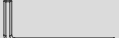




Επισημαίνει πρόσθετες πληροφορίες ή σημαντικές υποδείξεις.

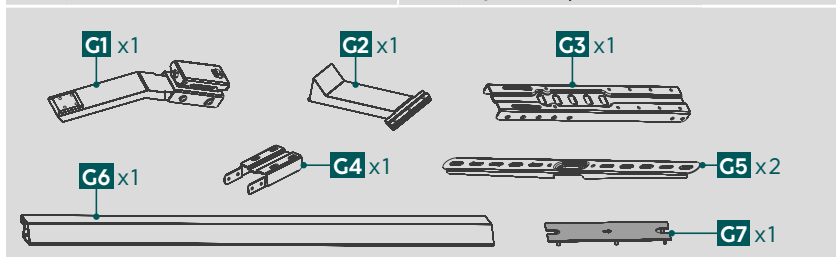


## 2. Περιεχόμενο συσκευασίας

- Στήριγμα τηλεόρασης
- Σετ συναρμολόγησης
- Οδηγίες ασφαλείας, εικονογραφημένος οδηγός γρήγορης εκκίνησης

### Σετ συναρμολόγησης

<b>A1</b>		Ø7x35 (x4)	<b>D1</b>		M8x12 (x4)
<b>A2</b>		5x38 (x4)	<b>D2</b>		M8x20 (x4)
<b>A3</b>		(x2)	<b>D3</b>		M8x30 (x4)
<b>A4</b>		(x2)	<b>D4</b>		M8x50 (x4)
<b>A5</b>		(x1)	<b>E1</b>		(x3)
<b>A6</b>		(x2)	<b>E2</b>		(x4)
<b>B1</b>		M6/M8 (x4)	<b>E3</b>		(x10)
<b>B2</b>		M8x10 (x4)	<b>E4</b>		2x2 (x1)
<b>B3</b>		M8x20 (x4)	<b>E5</b>		4x4 (x1)
<b>C1</b>		M6x12 (x4)	<b>E6</b>		(x1)
<b>C2</b>		M6x20 (x4)	<b>F1</b>		(x1)

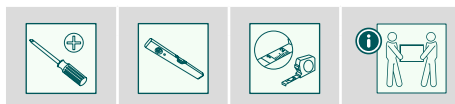


\* M8x50 + Ø 8x5 = M8x45

### Υπόδειξη

Πριν από την εγκατάσταση της βάσης, ελέγξτε το σετ συναρμολόγησης ως προς την πληρότητά του και βεβαιωθείτε ότι δεν περιέχονται εξαρτήματα που είναι ελαττωματικά ή έχουν υποστεί βλάβη.

## 3. Επιπλέον απαιτούμενα εργαλεία



### Υπόδειξη

Ποτέ μην συναρμολογείτε τη βάση μόνι σας.  
Ζητήστε υποστήριξη και βοήθεια!



## 4. Προειδοποιήσεις ασφαλείας

### Προειδοποίηση



- Λόγω της ποικιλίας τελικών συσκευών και τρόπων κατασκευής των τοίχων, το παρεχόμενο σετ συναρμολόγησης δεν μπορεί να καλύψει όλες τις πιθανότητες.
- Σε σπάνιες περιπτώσεις μπορεί οι βίδες για την τοποθέτηση της συσκευής στο στήριγμα τοίχου να είναι πολύ μακριές.
- Πριν τη συναρμολόγηση διαβάστε τις οδηγίες χρήσης της συσκευής σας. Σε αυτές υπάρχουν κατά κανόνα πληροφορίες για το είδος και τις διαστάσεις των κατάλληλων υλικών στερώσεως.
- Αν το κατάλληλο υλικό στερέωσης για τη συναρμολόγηση της τελικής συσκευής δεν υπάρχει στο παρεχόμενο σετ στερέωσης προμηθευτείτε το από ειδικό κατάστημα.
- Μη χρησιμοποιείτε βία ή πολλή δύναμη κατά τη συναρμολόγηση του προϊόντος. Αυτό μπορεί να προκαλέσει ζημιές στη συσκευή και στη βάση.
- Αν δεν είστε σίγουροι για την τοποθέτηση αυτού του προϊόντος απευθυνθείτε σε ειδικευμένους τεχνίτες και μην επιχειρήσετε να την κάνετε μόνοι σας!
- Μετά την συναρμολόγηση του προϊόντος και του φορτίου που είναι στερεωμένο σε αυτό πρέπει να ελέγξετε αν κάθονται σταθερά και αν λειτουργούν με ασφάλεια.
- Αυτός ο έλεγχος πρέπει να επαναλαμβάνεται σε τακτά χρονικά διαστήματα (τουλάχιστον κάθε τρίμηνο).
- Λάβετε υπόψη ότι δεν πρέπει να ξεπεραστεί η μέγιστη επιτρεπόμενη αντοχή του προϊόντος και ότι δεν πρέπει να τοποθετηθεί φορτίο, το οποίο να ξεπερνά τις μέγιστες επιτρεπόμενες διαστάσεις.
- Προσέξτε ώστε το προϊόν να μην καταπονείται με ασύμμετρο τρόπο.
- Κρατήστε την απαραίτητη απόσταση ασφαλείας γύρω από το τοποθετημένο φορτίο (ανάλογα με το μοντέλο).
- Σε περίπτωση που το προϊόν έχει υποστεί ζημιές, αφαιρέστε κατευθείαν το τοποθετημένο φορτίο και μη συνεχίσετε να το χρησιμοποιείτε.
- Μη στερεώνετε άλλα αντικείμενα στο προϊόν.

## 5. Πεδίο εφαρμογής και προδιαγραφές

- Η βάση χρησιμοποιείται για την τοποθέτηση επίπεδων οθονών για ιδιωτική οικιακή χρήση.
- Η βάση προορίζεται μόνο για εσωτερική χρήση.
- Χρησιμοποιείτε τη βάση αποκλειστικά και μόνο για τον προβλεπόμενο σκοπό χρήσης της.



## 6. Προετοιμασία και συναρμολόγηση

### Υπόδειξη



- Ποτέ μην συναρμολογείτε τη βάση μόνοι σας. Ζητήστε υποστήριξη και βοήθεια!
- Διαφορετικές τελικές συσκευές έχουν διαφορετικές επιλογές σύνδεσης για καλωδίωση και άλλες συσκευές. Πριν από την εγκατάσταση, ελέγξτε αν οι απαιτούμενες συνδέσεις μπορούν να επιτευχθούν μετά την εγκατάσταση.
- Ανάλογα με το προϊόν και τον τύπο εγκατάστασης, ενδέχεται να μην χρειάζεστε το πλήρες κιτ εγκατάστασης. Είναι επομένως πιθανό να περισσέψουν βίδες και άλλα μικρά μέρη, τα οποία δεν απαιτούνται ακόμη και με σωστή συναρμολόγηση. Φυλάξτε τα μαζί με αυτές τις οδηγίες λειτουργίας σε ασφαλές μέρος για μελλοντική χρήση (πώληση του προϊόντος, μετακίνηση, μετατροπή της βάσης, νέα τηλεόραση κ.λπ.).

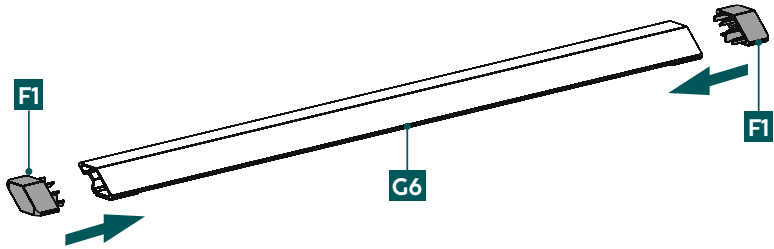
### Προειδοποίηση



- Τοποθετείτε το προϊόν μόνο σε λεία, αντιολισθητική επιφάνεια με επαρκή αντοχή για το προϊόν και για τη συσκευή που στερεώνεται σε αυτό.
- Βεβαιωθείτε ότι τα παιδιά δεν χρησιμοποιούν το προϊόν για αναρρίχηση.
- Λάβετε υπόψη σας ότι τα περιστρεφόμενα ροδάκια του προϊόντος μπορεί να προκαλέσουν σημεία πίεσης στην επιφάνεια εγκατάστασης. Αυτό εξαρτάται από το φορτίο βάρους και τη σταθερότητα της επιφάνειας στο σημείο τοποθέτησης.
- Λάβετε υπόψη ότι η μεταγενέστερη ρύθμιση ύψους είναι δυνατή μόνο με την αποσυναρμολόγηση της ανάρτησης.

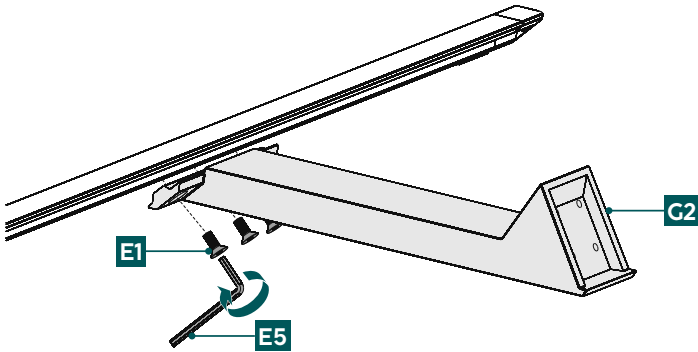
## 6.1 Προετοιμασία συναρμολόγησης

### 6.1.1 Προσάρτηση των καλυμμάτων στο σκέλος



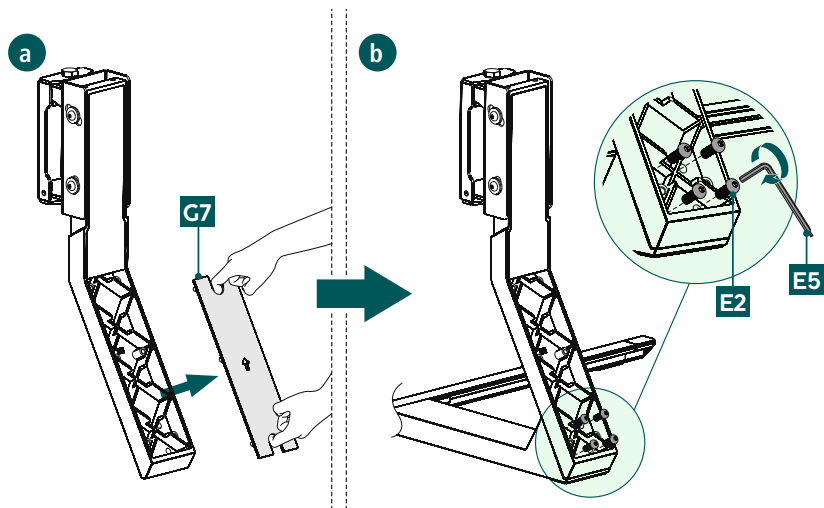
- Τοποθετήστε τα καλύμματα [F1] στις πλευρές του σκέλους [G6] όπως φαίνεται παραπάνω.

### 6.1.2 Τοποθέτηση της σκέλους στη βάση



- Συνδέστε το σκέλος [G6] και τη βάση [G2] χρησιμοποιώντας τις βίδες [E1]. Χρησιμοποιήστε το εξαγωνικό κλειδί [E5] για αυτή την εργασία.

### 6.1.3 Τοποθέτηση του ποδιού στήριξης στη βάση



**a**

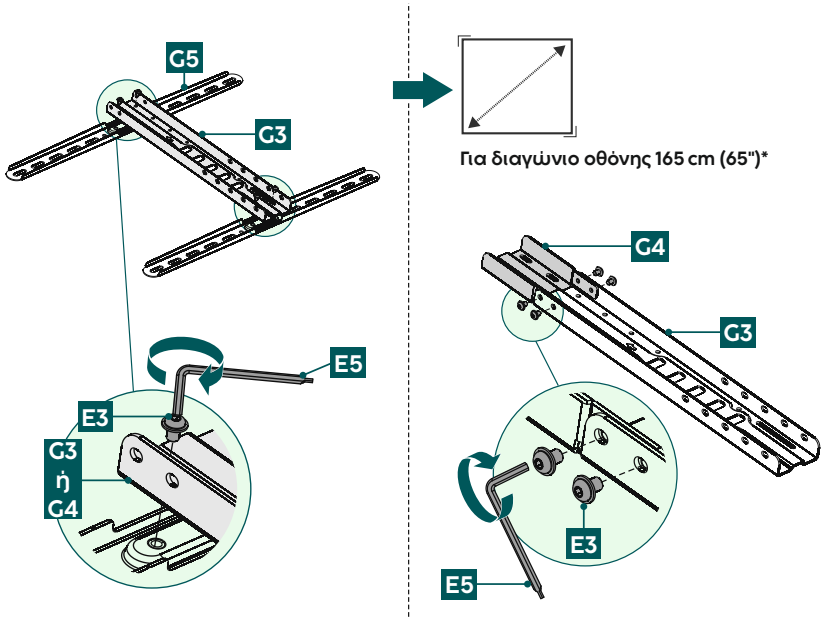
Αφαιρέστε το κάλυμμα [G7] από το πόδι στήριξης [G1] ώστε να τοποθετηθούν οι βίδες.

**b + c**

Τοποθετήστε το πόδι στήριξης στο στήριγμα χρησιμοποιώντας τις βίδες [E2] όπως φαίνεται παραπάνω. Χρησιμοποιήστε το εξαγωνικό κλειδί [E5] για αυτή την εργασία.





## 6.2 Συναρμολόγηση πλάκας VESA



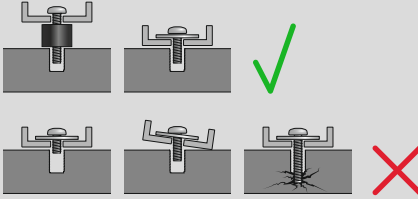
Τοποθετήστε τους βραχίονες VESA [G5] είτε στο σκέλος [G3] είτε στην πλάκα προσαρμογέα [G4] χρησιμοποιώντας τις βίδες [E3] και το παρεχόμενο εξαγωνικό κλειδί [E5], ανάλογα με το μέγεθος της τηλεόρασης.

\* Λάβετε υπόψη ότι η πλάκα προσαρμογέα [G4] πρέπει να τοποθετηθεί στο σκέλος [G3] για τηλεοράσεις με μέγεθος οθόνης 65 ιντσών. Τοποθετήστε τον προσαρμογέα στο σκέλος και, στη συνέχεια, στερεώστε τον με τις βίδες [E3] και το εξαγωνικό κλειδί [E5] που περιλαμβάνεται.



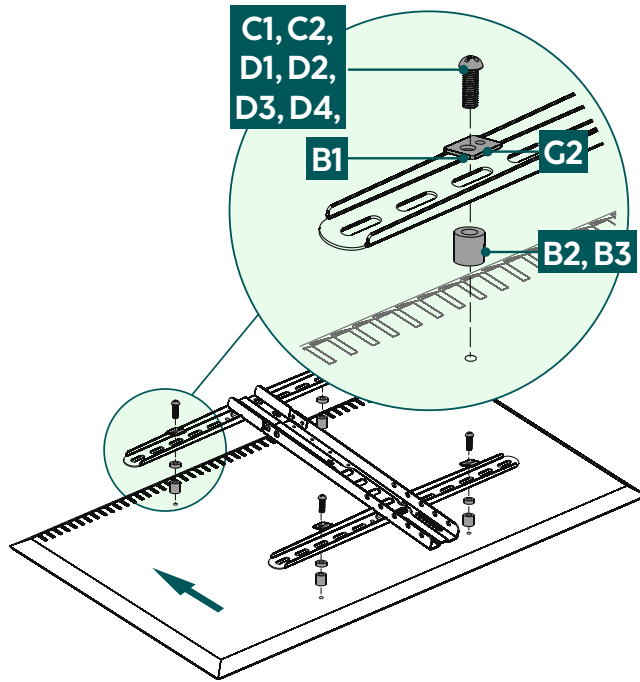
## 6.3 Τοποθέτηση στην τηλεόραση

### Υπόδειξη

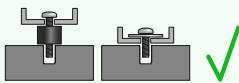
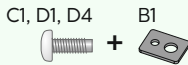


- Λόγω της μεγάλης γκάμας τελικών συσκευών που κυκλοφορούν στην αγορά, δεν είναι δυνατή η περιγραφή όλων των τρόπων τοποθέτησης.
- Προσέξτε ώστε το στήριγμα να τοποθετηθεί σε ίσια και επίπεδη θέση στην πίσω πλευρά της τηλεόρασης.
- Χρησιμοποιήστε το παρεχόμενο στήριγμα απόστασης για να αντισταθμίσετε τυχόν ανώμαλες επιφάνειες στην πίσω πλευρά της τηλεόρασης.
- Προσέξτε ώστε όλες οι βίδες να έχουν το σωστό μήκος και τοποθετήστε τις με το χέρι.

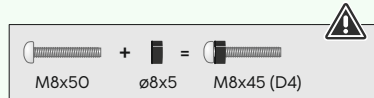
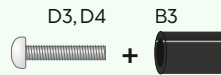
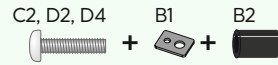
### 6.3.1 Τοποθέτηση των βραχίονα VESA στο πίσω μέρος της τηλεόρασης



#### Επίπεδη οπίσθια πλευρά τηλεόρασης



#### Καμπυλωτή πλάτη τηλεόρασης

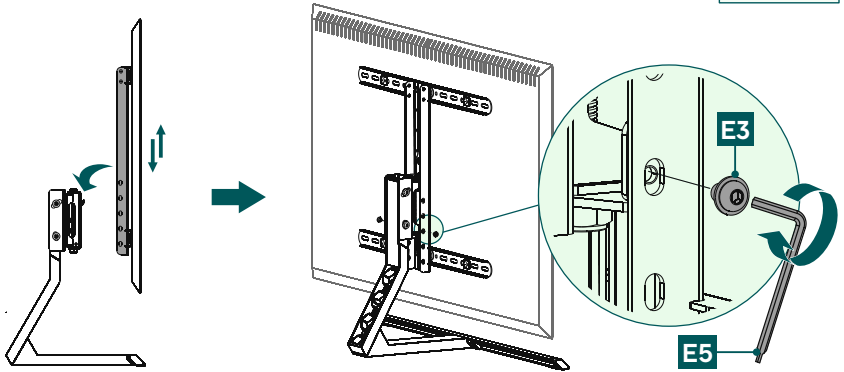
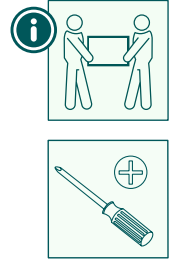


- Τοποθετήστε τον βραχίονα VESA στο πίσω μέρος της τηλεόρασής σας.
- Χρησιμοποιήστε τους πτυσσόμενους βραχίονες VESA για να τοποθετήσετε την τηλεόραση στο επιθυμητό ύψος.
- Βεβαιωθείτε ότι ο βραχίονας VESA είναι σωστά ευθυγραμμισμένος. Τα δύο άγκιστρα πρέπει να δείχνουν προς τα κάτω.
- Προσέξτε το συνδυασμό βίδας, ροδέλας και διαχωριστήρα που αναφέρονται παραπάνω για την επίπεδη ή κυρτή τηλεόρασή σας.



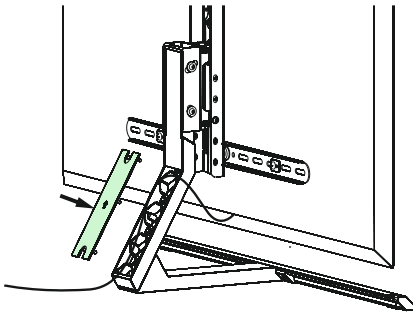
## 6.4 Τοποθέτηση της συσκευής της τηλεόρασης στη βάση τηλεόρασης

Ζητήστε υποστήριξη και βοήθεια από άλλα άτομα για το επόμενο βήμα συναρμολόγησης.



- Κρεμάστε τη συσκευή της τηλεόρασης με την τοποθετημένη πλάκα VESA στο στήριγμα τοίχου έχοντας το επιθυμητό ύψος.
- Στερεώστε την τηλεόραση στη βάση χρησιμοποιώντας τις βίδες [E3] όπως φαίνεται παραπάνω. Χρησιμοποιήστε το εξαγωνικό κλειδί [E5] γι' αυτό.

## 7. Διαχείριση καλωδίων



Τοποθετήστε τα καλώδια κατά μήκος του ποδιού στήριξης όπως φαίνεται στην εικόνα. Στη συνέχεια, επανατοποθετήστε το κάλυμμα [G7] στη βάση.

## 8. Ασφάλιση μέσω εξαρτήματος στερέωσης



Για διαγώνιες διαστάσεις πάνω από 55 ίντσες και συνολικό ύψος\* πάνω από 100 cm πρέπει το στήριγμα να ασφαλιστεί επιπλέον στον τοίχο.

\* μετρημένο από το κατώτερο άκρο του ποδιού έως τη ανώτερο άκρο της οθόνης

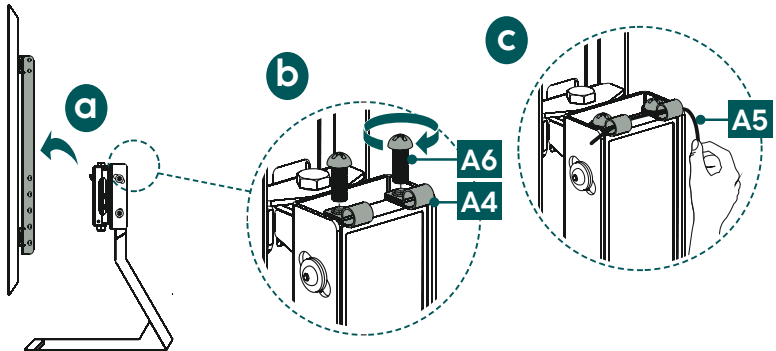


### Προειδοποίηση



- Πριν από την εγκατάσταση, είναι απαραίτητο να ελέγξετε την καταλληλότητα του τοίχου υποστήριξης όσον αφορά το βάρος που θα τοποθετηθεί και να βεβαιωθείτε ότι δεν υπάρχουν ηλεκτρικά καλώδια, νερό, φυσικό αέριο ή άλλες γραμμές στο σημείο εγκατάστασης στον τοίχο.
- Λάβετε υπόψη ότι τα παρεχόμενα ούπα είναι κατάλληλα για μετόν και για τοίχους με τούβλα.
- Σε περίπτωση διαφορετικών υλικών και κατασκευής του τοίχου από αυτήν που προβλέπεται για την συναρμολόγηση, θα πρέπει να προμηθευτείτε από το εμπόριο τα κατάλληλα υλικά τοποθέτησης.

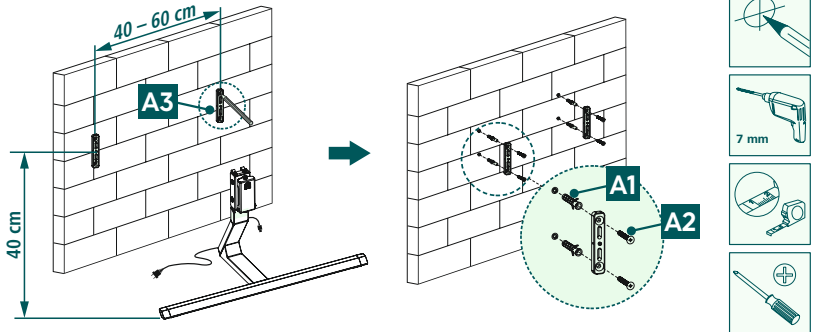
### Βήμα I



- Εάν η τηλεόραση είναι ήδη τοποθετημένη στο στήριγμα, αφαιρέστε την οθόνη από το πόδι στήριξης πριν τοποθετήσετε την ασφάλεια στον τοίχο.
- Συνδέστε τις υποδοχές καλωδίων [A4] στο πόδι στήριξης χρησιμοποιώντας τις βίδες [A6].
- Περάστε το καλώδιο [A5] μέσα από τους υποδοχείς καλωδίων.

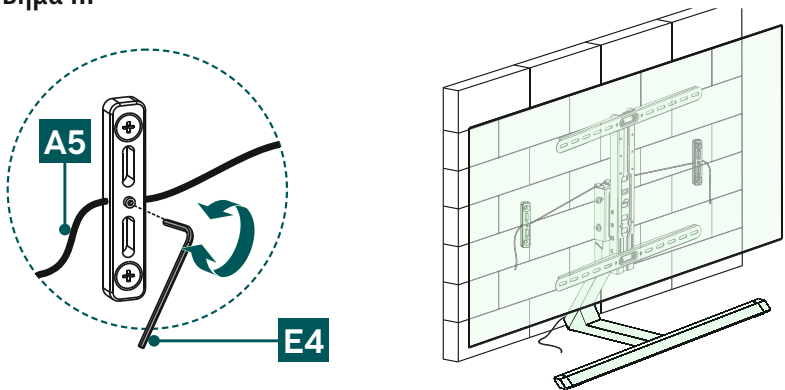


## Βήμα II



- α)** Πρώτα χρησιμοποιήστε το στήριγμα ως καλούπι και μετρήστε αν χρειάζεται για να βεβαιωθείτε ότι η θέση είναι σωστή. Λάβετε υπόψη ότι το ύψος από το τεμάχιο τοποθέτησης έως τη βάση πρέπει να είναι 40 cm και η απόσταση μεταξύ των δύο τεμαχίων τοποθέτησης 40-60 cm. Σημειώστε τώρα τις τρύπες στον τοίχο.
- β)** Για να στερεώσετε το στήριγμα στον τοίχο [A3], χρειάζεστε ένα τρυπάνι και μια μύτη με διάμετρο 7 mm. Βεβαιωθείτε ότι η μύτη είναι κατάλληλη για τον προβλεπόμενο τοίχο.  
Για να εξασφαλίσετε ασφαλές κράτημα, ρουφήξτε με ηλεκτρική σκούπα τη σκόνη από τις τρύπες, μέχρι να μην υπάρχει σκόνη από το τρυπάνι. Τοποθετήστε τώρα το ούπα [A1] μέσα στην τρύπα έτσι ώστε να είναι στο ίδιο επίπεδο με αυτή.  
Συνδέστε το στήριγμα στον τοίχο όπως φαίνεται παραπάνω χρησιμοποιώντας το υλικό στερέωσης που σας έχει σταλεί ([A1] ροδέλα M8 και βίδα [A2] 5x38 mm).

## Βήμα III



Οδηγήστε το καλώδιο [A5] μέσα από τα δύο κομμάτια στερέωσης που είναι τοποθετημένα στον τοίχο. Βεβαιωθείτε ότι το καλώδιο είναι τεντωμένο και ασφαλίστε το με το εξαγωνικό κλειδί [E4] όπως φαίνεται παραπάνω.

Προσοχή! Εάν θέλετε να χρησιμοποιήσετε τη διαχείριση καλωδίων, τα καλώδια πρέπει να είναι ήδη τοποθετημένα στη βάση πριν τεντώσετε το καλώδιο.

## 9. Ρύθμιση & συντήρηση

### Υπόδειξη

Ποτέ μην προσαρμόζετε τη βάση μόνοι σας. Ζητήστε υποστήριξη και βοήθεια!

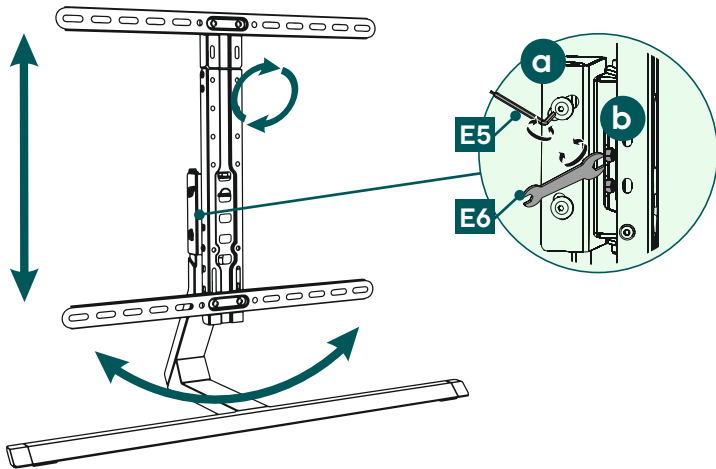


### Ειδοποίηση - Αναδιπλώμενες / πλήρως κινητές βάσεις



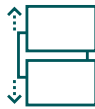
- Κατά την τοποθέτηση και την μετατόπιση του στηρίγματος, προσέξτε ώστε τα ηλεκτρικά καλώδια και οι συνδέσεις να μην υποστούν φθορά ή σύνθλιψη.
- Κατά τη μετατόπιση, φροντίστε το προϊόν να μην επιβαρύνεται με ασύμμετρο τρόπο για να μην ξεπεραστεί η μέγιστη επιτρεπόμενη αντοχή.
- Ελέγξτε την αντοχή και την ασφάλεια λειτουργίας του βραχίονα και του φορτίου που είναι προσαρτημένο σε αυτόν σε τακτά χρονικά διαστήματα (τουλάχιστον ανά τρίμηνο).
- Καθαρίζετε μόνο με νερό ή οικιακά καθαριστικά του εμπορίου.

## 10. Επιλογές ρύθμισης



**70°**

περιστρεφόμενο



**5x**

με δυνατότητα  
ρύθμιση ύψους



**-10°/+5°**

με κλίση



**6°**

περιστρεφόμενο

- α)** Για να ρυθμίσετε μόνιμα την κλίση, ανοίξτε τις πλευρικές βίδες στερέωσης χρησιμοποιώντας το εξαγωνικό κλειδί [E5], ρυθμίστε την επιθυμητή κλίση και σφίξτε ξανά τις βίδες.  
Για να μπορείτε να ρυθμίσετε την κλίση με ευελιξία, γυρίστε τις βίδες μόνο με το χέρι. Η οθόνη μπορεί να ρυθμιστεί ανά πάσα στιγμή.
- β)** Εάν η λειτουργία περιστροφής είναι δύσκαμπτη, χαλαρώστε τη βίδα στην άρθρωση χρησιμοποιώντας το εξαγωνικό κλειδί [E6].



## 11. Τεχνικά χαρακτηριστικά

Μέγιστο επιτρεπόμενο φορτίο:	40 kg
Διαγώνια οθόνης:	81,0 - 165,0 cm (US: 32" - 65")
Πλάτος/Ύψος/ Βάθος:	90,5 cm/ 83,0 cm/ 34,2 cm
Πεδίο περιστροφής:	έως 70° (ανάλογα με τη συσκευή)
Κλίση:	-10°/+5°
Συμβατότητα:	σύμφωνα με το πρότυπο VESA: 200 x 200 300 x 200 300 x 300 400 x 200 400 x 300 400 x 400 600 x 400





## 12. Αποποίηση ευθύνης

H Hama GmbH & Co KG δεν αναλαμβάνει καμία ευθύνη ή εγγύηση για ζημιές οι οποίες προκλήθηκαν από εσφαλμένη εγκατάσταση και συναρμολόγηση, από εσφαλμένη χρήση του προϊόντος ή από μη τήρηση του εγχειριδίου οδηγιών ή/και των προειδοποιήσεων ασφαλείας.

## 13. Σέρβις και υποστήριξη

Εάν έχετε ερωτήσεις για το προϊόν, μπορείτε απευθυνθείτε στην εξυπηρέτηση πελατών της Hama.

Γραμμή εξυπηρέτησης: +49 9091 502-0 (Γερμανικά/Αγγλικά)

Περισσότερες πληροφορίες για την υποστήριξη θα βρείτε στη διεύθυνση [www.hama.com](http://www.hama.com)

## 14. Πολιτική εγγύησης

Για το συγκεκριμένο προϊόν, η HAMA GmbH & Co KG σας παρέχει μια εκτεταμένη εγγύηση κατασκευαστή διάρκειας 10 ετών, η οποία καλύπτει την επιδιόρθωση ελαττωμάτων, τη χρηστικότητα, την επεξεργασία και την αντοχή των υλικών που χρησιμοποιούνται. Από την εγγύηση εξαιρείται η συμβατότητα του προϊόντος με μελλοντικά πρότυπα περαιτέρω εξελιγμένου υλικού.

Εντός της καθορισμένης περιόδου, η Hama GmbH & Co KG θα επιδιορθώσει μια αιτιολογημένη αξίωση εγγύησης κατά την κρίση της, χωρίς χρέωση, είτε επισκευάζοντας είτε αντικαθιστώντας το αντικείμενο.

Η περίοδος εγγύησης ξεκινά από την ημερομηνία αγοράς αυτού του προϊόντος και ισχύει σε όλη την ΕΕ.

Δικαιούστε την εγγύηση που χορηγείται επιπλέον των εκ του νόμου δικαιωμάτων σας και δεν τα επηρεάζετε.

Η εγγύηση δεν καλύπτει ζημιές που προκαλούνται από ακατάλληλη χρήση, φυσιολογική φθορά, επιπτώσεις χημικών ή ανωτέρας βίας ή επεμβάσεις ή επισκευές από εσάς ή τρίτους.

Επίσης από την εγγύηση εξαιρούνται αξεσουάρ που δεν αποτελούν μέρος του βασικού εξοπλισμού του προϊόντος (προωθητικά ανταλλακτικά).

Σε περίπτωση αξίωσης εγγύησης, επικοινωνήστε μαζί μας στη Hama GmbH & Co KG, Dresdner Str. 9, 86653 Monheim, επισυνάπτοντας την απόδειξη αγοράς. Μπορείτε επίσης να επικοινωνήσετε μαζί μας στο [www.hama.de](http://www.hama.de) ή τηλεφωνικά στο 09091/502-0.