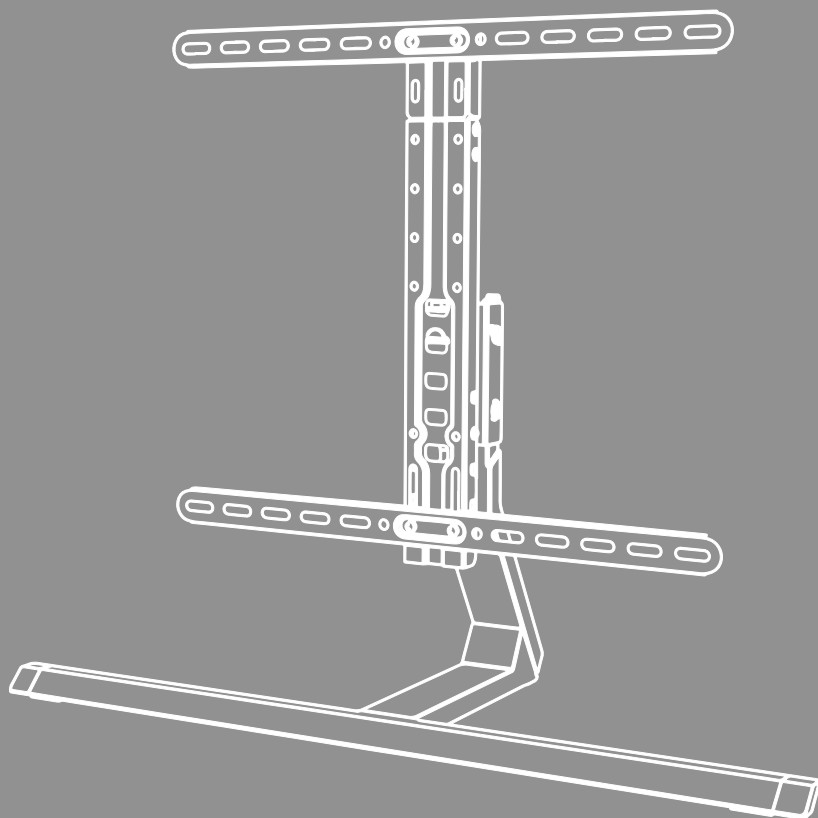


## TV STOJAN





## Obsah

1. Vysvětlení výstražných symbolů a pokynů . . . . .	3
2. Obsah balení . . . . .	4
3. Další potřebné nástroje . . . . .	4
4. Bezpečnostní pokyny . . . . .	5
5. Oblast použití a specifikace . . . . .	5
6. Příprava montáže a montáž . . . . .	6
6.1 Příprava montáže . . . . .	7
6.1.1 Připevnění krytů na vzpěru. . . . .	7
6.1.2 Montáž vzpěry na stojan . . . . .	7
6.1.3 Montáž podpěrné nohy ke stojanu. . . . .	8
6.2 Montáž desky VESA . . . . .	9
6.3 Montáž k televizoru . . . . .	10
6.3.1 Montáž ramen VESA na zadní stranu televizoru . . . . .	11
6.4 Montáž televizoru na TV stojan. . . . .	12
7. Management kabelů . . . . .	12
8. Zajištění upevňovacím lankem . . . . .	13
9. Nastavení a údržba . . . . .	15
10. Možnosti nastavení . . . . .	15
11. Technické údaje . . . . .	16
12. Vyloučení záruky . . . . .	17
13. Servis a podpora . . . . .	17
14. Záruční podmínky. . . . .	17



## CZ Návod k použití

Děkujeme, že jste si vybrali výrobek Hama!

Najděte si čas a přečtěte si nejprve následující pokyny a upozornění. Uchovejte tento návod k použití v dosahu na bezpečném místě, abyste do něj mohli v případě potřeby nahlédnout. Pokud zařízení prodáte, předejte ilustrovaný stručný návod a bezpečnostní pokyny v tištěné podobě novému majiteli.

### 1. Vysvětlení výstražných symbolů a pokynů

#### Výstraha



Používá se k označení bezpečnostních upozornění nebo k upozornění na zvláštní nebezpečí a rizika.

#### Upozornění

















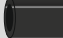
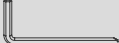



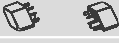


Používá se k označení dalších informací nebo důležitých pokynů.



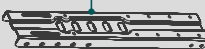
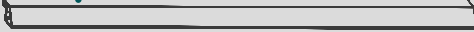





## 2. Obsah balení

- TV držák
- Montážní sada
- Bezpečnostní pokyny, ilustrovaný stručný návod

Montážní sada					
<b>A1</b>		Ø7x35 (x4)	<b>D1</b>		M8x12 (x4)
<b>A2</b>		5x38 (x4)	<b>D2</b>		M8x20 (x4)
<b>A3</b>		(x2)	<b>D3</b>		M8x30 (x4)
<b>A4</b>		(x2)	<b>D4</b>		M8x50 (x4)
<b>A5</b>		(x1)	<b>E1</b>		(x3)
<b>A6</b>		(x2)	<b>E2</b>		(x4)
<b>B1</b>		M6/M8 (x4)	<b>E3</b>		(x10)
<b>B2</b>		M8x10 (x4)	<b>E4</b>		2x2 (x1)
<b>B3</b>		M8x20 (x4)	<b>E5</b>		4x4 (x1)
<b>C1</b>		M6x12 (x4)	<b>E6</b>		(x1)
<b>C2</b>		M6x20 (x4)	<b>F1</b>		(x1)

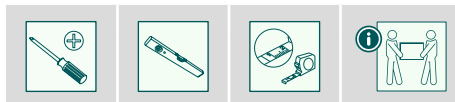
<b>G1</b> x1		<b>G2</b> x1		<b>G3</b> x1	
<b>G6</b> x1		<b>G4</b> x1		<b>G5</b> x2	
				<b>G7</b> x1	

\* M8x50 + Ø8x5 = M8x45

### Upozornění

Před instalací držáku zkontrolujte kompletnost montážní sady a ujistěte se, že neobsahuje žádné vadné nebo poškozené díly.

## 3. Další potřebné nástroje



### Upozornění

Nikdy nemontujte držák sami. Přizvěte si pomoc a podporu!



## 4. Bezpečnostní pokyny

### Výstraha



- Vzhledem k velkému množství koncových zařízení a různým stavebním konstrukcím nemusí být přiložená montážní sada vhodná pro všechny možnosti.
  - V některých zvláštních případech se může stát, že jsou šrouby pro instalaci koncového přístroje na držák příliš dlouhé.
  - Před montáží svého koncového zařízení si přečtěte návod k použití. Zpravidla obsahuje informace o typu a rozměrech vhodného upevňovacího materiálu.
  - Pokud dodaná montážní sada neobsahuje vhodný upevňovací materiál pro montáž Vašeho koncového zařízení, obstarajte si jej ve specializovaném obchodě.
  - Při montáži nikdy nepoužívejte násilí nebo velkou sílu. Můžete tak poškodit vaše koncové zařízení nebo držák.
  - V případě pochybností se za účelem montáže tohoto výrobku obraťte na vyškolený odborný personál a nezkoušejte to sami!
- Po montáži výrobku a zařízení, které je na něm umístěno, zkontrolujte jejich dostatečnou pevnost a provozní bezpečnost.
  - Pevnost a provozní bezpečnost kontrolujte pravidelně (nejméně jednou za čtvrt roku).
  - Dbejte na to, aby nedošlo k překročení maximální přípustné nosnosti výrobku a nebyla umístěna zátěž, která překračuje maximální přípustné rozměry.
  - Dbejte na to, aby byl výrobek zatěžován rovnoměrně.
  - V blízkosti umístěné zátěže udržujte bezpečnostní odstup (v závislosti na modelu).
  - V případě poškození výrobku ihned odstraňte umístěnou zátěž a výrobek již dále nepoužívejte.
  - Na výrobek neupevňujte žádné další předměty.

## 5. Oblast použití a specifikace

- Držák je určen k upevnění plochých obrazovek pro soukromé, nekomerční použití v domácnosti.
- Držák je určen pouze pro užívání uvnitř budov.
- Držák používajte výlučně k jeho stanovenému účelu.



## 6. Příprava montáže a montáž

### Upozornění



- Nikdy nemontujte držák sami. Přizvěte si pomoc a podporu!
- Různé koncová zařízení mají různé možnosti připojení kabelů a dalších zařízení. Před instalací zkontrolujte, zda jsou potřebné přípojky po montáži dostupné.
- V závislosti na výrobku a způsobu montáže nebudete potřebovat celou montážní sadu. Je také možné, že i při správné montáži Vám zůstanou nepotřebné šrouby a jiné malé součástky. Uchovejte je spolu s návodem k použití na bezpečném místě pro pozdější potřebu (prodej výrobku, stěhování, přestavba držáku, nový TV atd.).

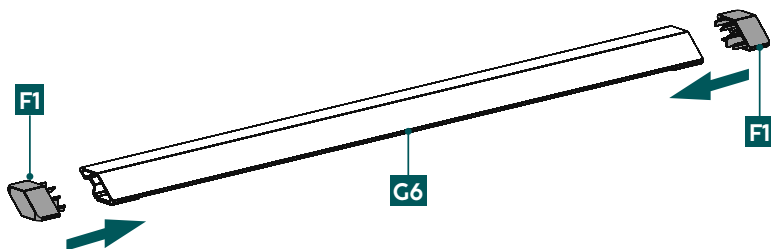
### Výstraha



- Produkt stavte pouze na rovné, neklouzavé plochy s dostatečnou nosností pro produkt a pro přístroj, který je k němu připevněný.
- Dbejte na to, aby děti nepoužívaly výrobek k lezení.
- Upozorňujeme, že kolečka výrobku mohou na podkladu způsobit otlaky. Tato skutečnost je závislá na hmotnostním zatížení a stabilitě povrchu na místě instalace.
- Upozorňujeme, že pozdější nastavení výšky je možné pouze po demontáži zavěšení.

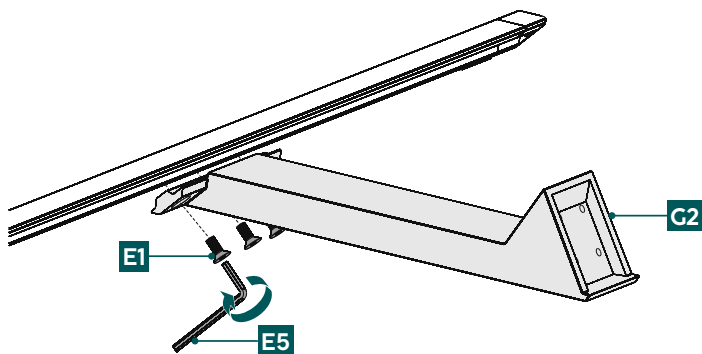
## 6.1 Příprava montáže

### 6.1.1 Připevnění krytů na vzpěru



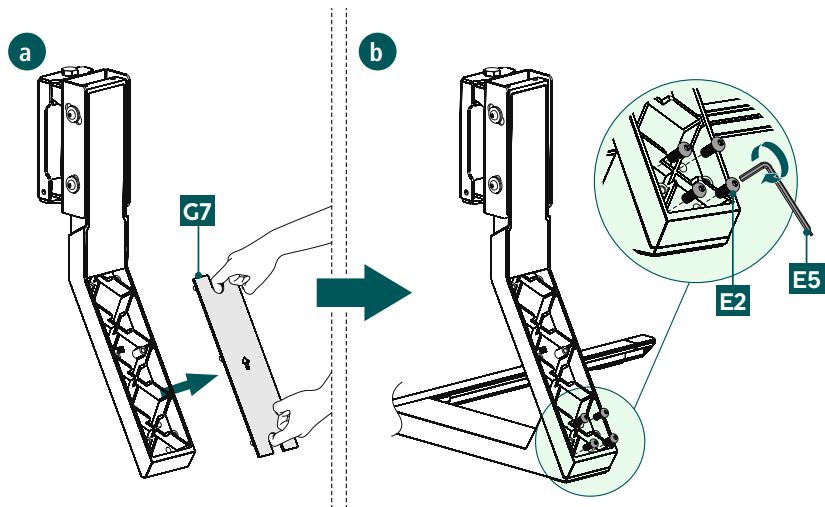
- Připevněte krytky [F1], jak je znázorněno výše, na boky vzpěry [G6].

### 6.1.2 Montáž vzpěry na stojan



- Spojte vzpěru [G6] a stojan [G2] pomocí šroubů [E1]. Použijte inbusový klíč [E5].

### 6.1.3 Montáž podpěrné nohy ke stojanu



**a**

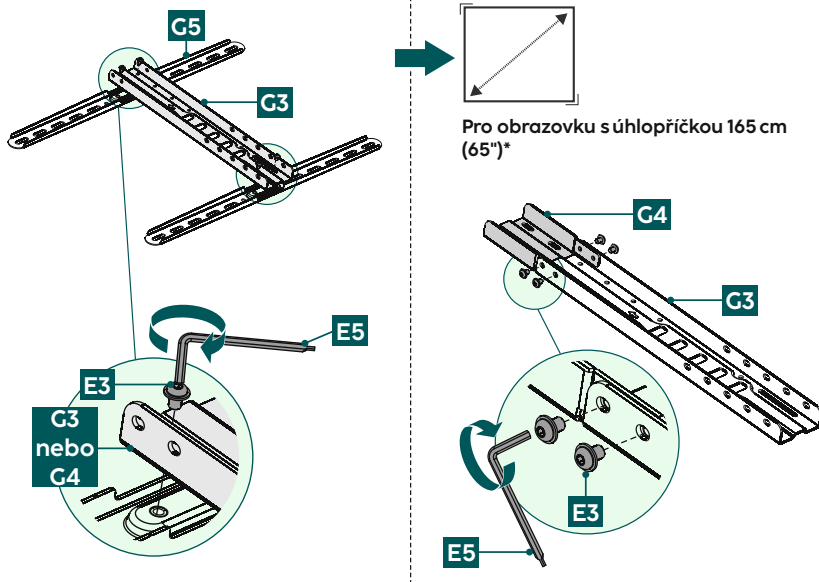
Odstraňte kryt [G7] z podpěrné nohy [G1], aby bylo možné namontovat šrouby.

**b + c**

Připevňte podpěrnou nohu k držáku pomocí šroubů [E2], jak je znázorněno výše. Použijte inbusový klíč [E5].



## 6.2 Montáž desky VESA

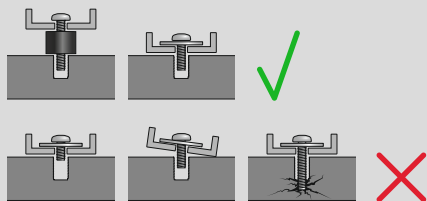


V závislosti na velikosti televizoru namontujte pomocí šroubů [E3] a příloženého inbusového klíče [E5] ramena VESA [G5] buď na vzpěru [G3], nebo na desku adaptéru [G4].

\* Upozorňujeme, že u televizorů s úhlopříčkou obrazovky 65 palců musí být deska adaptéru [G4] připevněna ke vzpěře [G3]. Vložte adaptér do vzpěry a poté jej připevněte šrouby [E3] a příloženým inbusovým klíčem [E5].

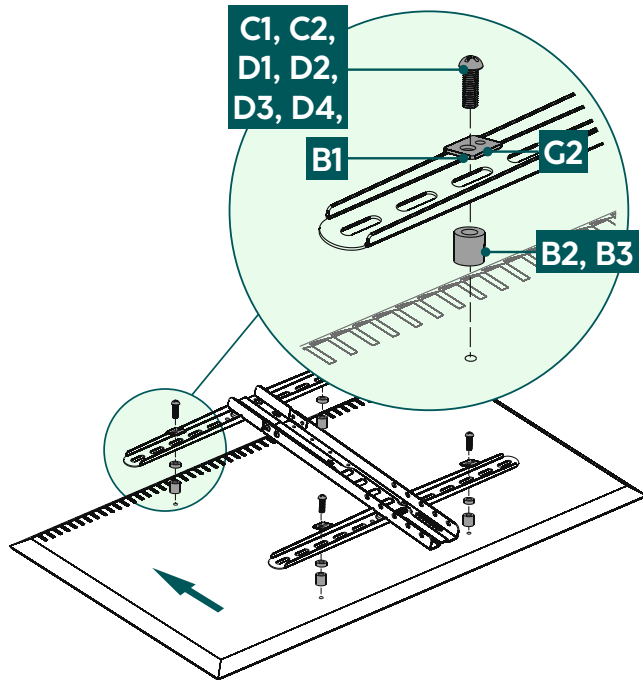
## 6.3 Montáž k televizoru

### Upozornění

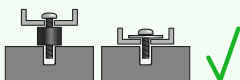


- Vzhledem k rozmanitosti koncových zařízení, která jsou na trhu k dispozici, není možné popsat všechny varianty montáže.
- Dbejte na to, aby byl držák rovně nasazen na zadní straně televizoru.
- Pro vyrovnání nerovností na zadní straně TV použijte příložené rozpěrky.
- Upozorňujeme, že všechny šrouby mají správnou délku a montují se ručně.

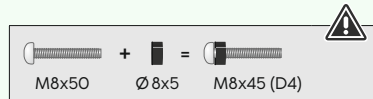
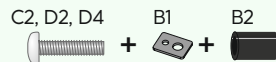
### 6.3.1 Montáž ramen VESA na zadní stranu televizoru



Zadní strana **plochého** televizoru



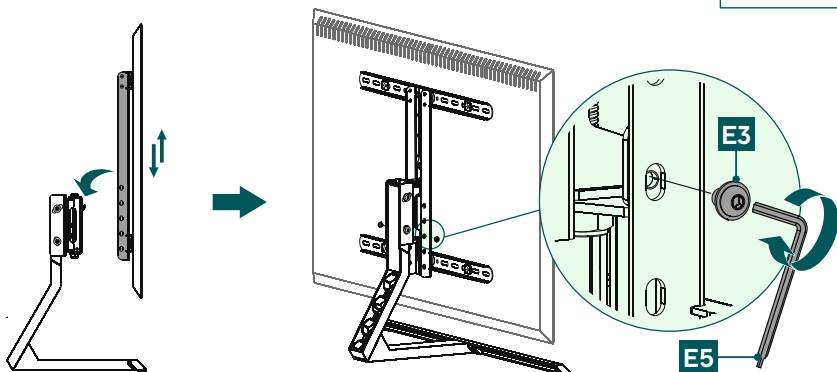
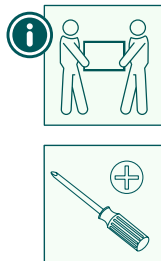
Zadní strana **zakřiveného** televizoru



- Namontujte ramena VESA na zadní stranu svého televizoru.
- Při montáži použijte k připevnění televizoru v požadované výšce výklopná ramena VESA.
- Dávejte pozor, abyste ramena VESA správně vyrovnali. Oba háčky musí směřovat dolů.
- Dbejte na výše uvedenou kombinaci šroubu, podložky a distanční vložky pro Váš plochý nebo zakřivený televizor.

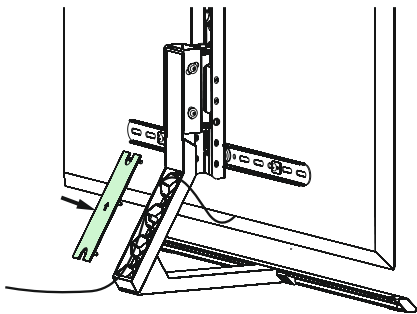
## 6.4 Montáž televizoru na TV stojan

Prizvěte si další lidi na pomoc a podporu při následujícím montážním kroku.



- Zavěste televizor s namontovanou deskou VESA do požadované výšky na nástěnný držák.
- Připevněte televizor ke stojanu pomocí šroubů [E3], jak je znázorněno výše. Použijte k tomu inbusový klíč [E5].

## 7. Management kabelů



Vedte kabely podél podpěrné nohy, jak je znázorněno na obrázku. Poté připevněte ke stojanu zpět kryt [G7].

## 8. Zajištění upevňovacím lankem



Od úhlopříčky obrazovky 55 palců a celkové výšky\* nad 100 cm musí být držák na stěně dodatečně zajištěn.

\* měřeno od spodní hrany stojanu k horní hraně obrazovky

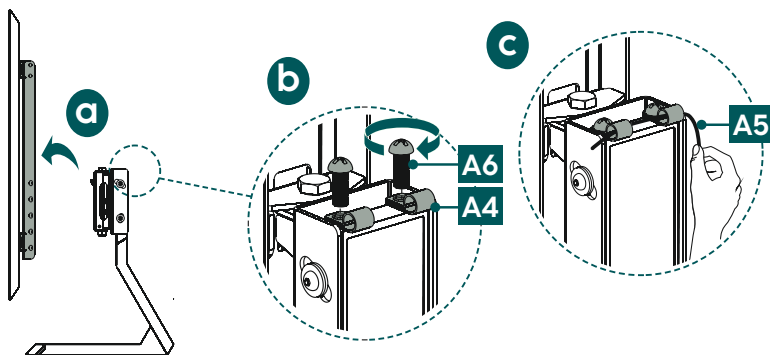


### Výstraha



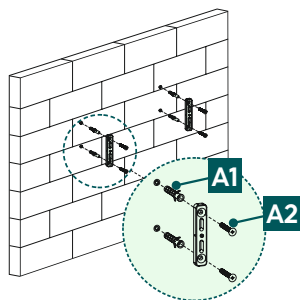
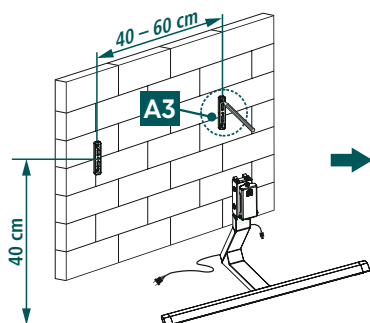
- Před montáží bezpodmínečně zkontrolujte, zda je zeď, na kterou chcete výrobek instalovat, vhodná z hlediska hmotnosti zařízení. Ujistěte se, že se na místě montáže ve zdi nenacházejí elektrické kabely, plynové nebo vodovodní potrubí nebo jiná vedení.
- Dbejte na to, že dodané hmoždinky jsou schváleny pouze pro beton a zdi z plných cihel.
- Vhodný montážní materiál zakupte v odborné prodejně v případě jiného druhu materiálu a konstrukce zdi, na kterou chcete přístroj instalovat.

### Krok I



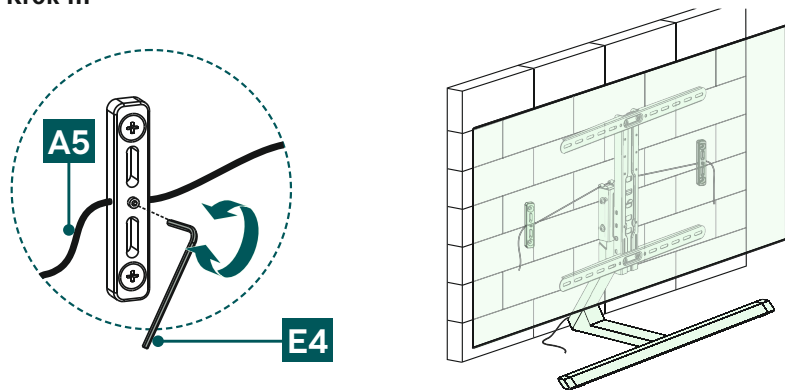
- a) Pokud je televizor již upevněn na držáku, před instalací zajištění na stěnu sundejte televizor z podpěrné nohy.
- b) Připevněte držáky šňůr [A4] pomocí šroubů [A6] k podpěrné noze.
- c) Protáhněte šňůru [A5] držáky šňůr.

## Krok II



- Nejprve použijte upevňovací prvky [A3] jako šablonu a případně přeměřte pro ujištění, že je poloha správná. Dbejte na to, aby výška od upevňovacího prvku k podpěrné noze činila 40 cm a vzdálenost mezi dvěma upevňovacími prvky 40-60 cm. Nyní vyznačte na stěně otvory.
- Pro připevnění upevňovacích prvků [A3] na stěnu potřebujete vrtačku a vrtací nástavec o průměru 7 mm. Dbejte na to, aby byl vrtací nástavec vhodný pro zamýšlenou stěnu. Abyste zajistili bezpečné uchycení, vysajte otvory vysavačem, aby se v otvorech nenacházel prach z vrtání. Nyní do otvoru vložte hmoždinku [A1] tak, aby byla v jedné rovině s otvorem. Připevněte upevňovací prvky, jak je znázorněno výše, pomocí příloženého montážního materiálu ([A1] hmoždinka a [A2] šroub 5x38 mm).

## Krok III



- Protáhněte šňůru [A5] oběma upevňovacími prvky přimontovanými ke stěně. Ujistěte se, že je šňůra napnutá a zajistěte ji pomocí inbusového klíče [E4], jak je znázorněno výše.
- Pozor! Pokud chcete používat organizér na kabely, tak se musí kabely již nacházet v podpěrné noze, než šňůru napnete.

## 9. Nastavení a údržba

### Upozornění

Nikdy nemějte nastavení držáku sami. Přizvěte si pomoc a podporu!



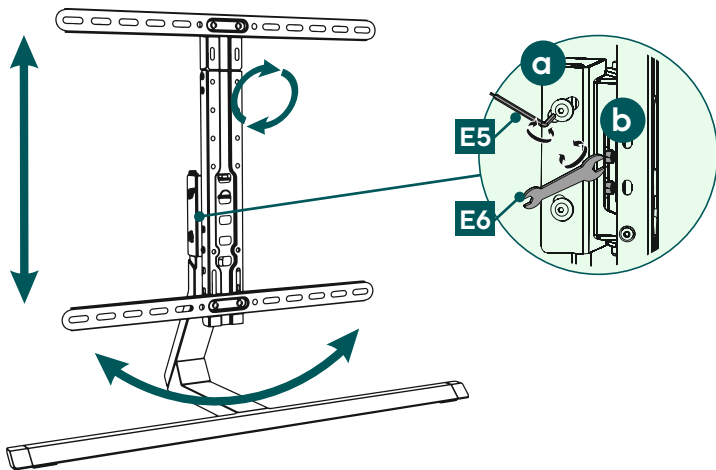
### Upozornění – Naklápěcí/plně pohyblivé držáky

- Při montáži a při instalaci dbejte na to, aby nedošlo ke stlačení nebo poškození elektrických vedení.
- Dbejte na to, aby nebyl výrobek zatěžován asymetricky a nebyla překročena maximální povolená nosnost.

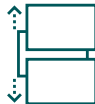


- V pravidelných intervalech (minimálně čtvrtletně) kontrolujte pevnost a provozní bezpečnost držáku a zátěže k němu připojené.
- Čištění pouze vodou nebo běžnými čistícími prostředky.

## 10. Možnosti nastavení



**70°**  
otočný



**5x**  
možnost nastave-  
ní výšky



**-10°/+5°**  
naklápěcí



**6°**  
otočný

- Pro trvalé nastavení sklonu otevřete pomocí inbusového klíče [E5] boční upevňovací šrouby, nastavte požadovaný sklon a šrouby opět utáhněte.  
Pro možnost flexibilního přizpůsobení sklonu šrouby utáhněte jen rukou. Obrazovku tak můžete kdykoli seřadit.
- Pokud nelze držák otáčet zlehka, povolte šroub na spoji pomocí šestihránného očkového klíče [E6].



## 11. Technické údaje

Maximální nosnost:	40 kg
Úhlopříčka obrazovky:	81,0 – 165,0 cm (US: 32" - 65")
Šířka/výška/hloubka:	90,5 cm/ 83,0 cm/ 34,2 cm
Akční rozsah:	až 70° (závisí na zařízení)
Naklápěcí:	-10°/+5°
Uchycení:	podle standardu VESA: 200 x 200 300 x 200 300 x 300 400 x 200 400 x 300 400 x 400 600 x 400





## 12. Vyloučení záruky

Společnost Hama GmbH & Co KG nepřebírá žádnou odpovědnost nebo záruku za škody vzniklé neodbornou instalací, montáží a neodborným použitím výrobku nebo nedodržováním návodu k použití a/nebo bezpečnostních pokynů.

## 13. Servis a podpora

V případě dotazů k výrobku se laskavě obraťte na poradenství k výrobkům Hama.

Hotline: +49 9091 502-0 (Deu/Eng)

Další informace k podpoře naleznete zde: [www.hama.com](http://www.hama.com)

## 14. Záruční podmínky

Na tento výrobek poskytuje společnost HAMA GmbH & Co KG prodlouženou záruku výrobce na bezporuchovost, použitelnost, kvalitu zpracování a trvanlivost použitých materiálů po dobu 10 let. Ze záruky je vyloučena kompatibilita výrobku s budoucími standardy dále vyvíjeného hardwaru.

Společnost Hama GmbH & Co KG ve stanovené lhůtě bezplatně odstraní oprávněnou záruční reklamaci podle vlastního uvážení, a to buď opravou, nebo výměnou.

Záruční doba začíná běžet dnem zakoupení tohoto výrobku a platí v celé EU.

Poskytnutá záruka doplňuje vaše zákonná práva a nemá na ně vliv. Záruka se nevztahuje na poškození způsobená nesprávným používáním, běžným opotřebením, působením chemikálií nebo vyšší mocí, jakož i na zásahy nebo opravy provedené vámi nebo třetími stranami.

Dále je ze záruky vyloučeno příslušenství, které není součástí základního vybavení výrobku (reklamní díly).

V případě reklamace nás prosím kontaktujte na adrese Hama GmbH & Co KG, Dresdner Str. 9, 86653 Monheim, Německo, a přiložte doklad o koupi. Můžete nás také kontaktovat na adrese [www.hama.de](http://www.hama.de) nebo na telefonním čísle 09091/502-0.