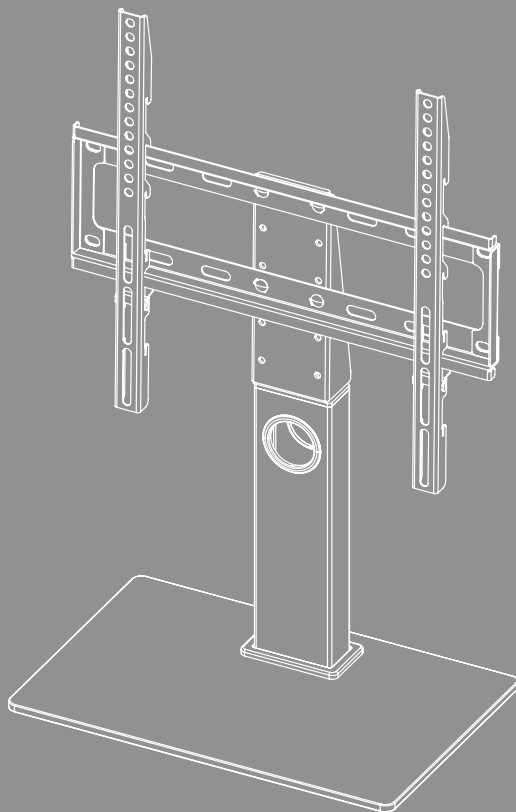


## TV-STANDFUSS





---

## Inhalt

1. Erklärung von Warnsymbolen und Hinweisen . . . . .	3
2. Packungsinhalt. . . . .	4
3. Zusätzlich benötigtes Werkzeug . . . . .	4
4. Sicherheitshinweise . . . . .	5
5. Anwendungsbereich und Spezifikationen . . . . .	5
6. Montagevorbereitung und Montage . . . . .	6
6.1 Montagevorbereitung. . . . .	7
6.1.1 Anbringen der GummifüÙe . . . . .	7
6.1.2 Montage der Befestigungssäule an der Bodenplatte. . . . .	7
6.1.3 Montage des Halterungsgelenks und der Befestigungsplatte . . . . .	8
6.2 Montage an das Fernsehgerät . . . . .	9
6.2.1 Montage der VESA-Arme an der Rückseite des Fernsehgerätes. . . . .	10
6.3 Montage des Fernsehgeräts am TV-Standfuß . . . . .	11
6.4 Kabelmanagement . . . . .	12
7. Einstellung & Wartung . . . . .	13
8. Einstellungsmöglichkeiten . . . . .	14
9. Technische Daten. . . . .	15
10. Haftungsausschluss . . . . .	16
11. Service und Support . . . . .	16
12. Garantiebestimmungen . . . . .	16



## D Bedienungsanleitung

Vielen Dank, dass Sie sich für ein Hama Produkt entschieden haben!

Nehmen Sie sich Zeit und lesen Sie die folgenden Anweisungen und Hinweise zunächst ganz durch. Bewahren Sie diese Bedienungsanleitung anschließend an einem sicheren Ort auf, um bei Bedarf darin nachschlagen zu können. Sollten Sie das Gerät veräußern, geben Sie die bebilderte Kurzanleitung sowie die Sicherheitshinweise in gedruckter Form an den neuen Eigentümer weiter.

### 1. Erklärung von Warnsymbolen und Hinweisen

#### Warnung



Wird verwendet, um Sicherheitshinweise zu kennzeichnen oder um Aufmerksamkeit auf besondere Gefahren und Risiken zu lenken.

#### Hinweis












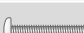






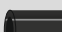


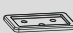



Wird verwendet, um zusätzlich Informationen oder wichtige Hinweise zu kennzeichnen.



## 2. Packungsinhalt

- TV-Halterung
- VESA-Arme (2x)
- Befestigungssäule
- Bodenplatte
- Montagesatz
- Sicherheitshinweise, bebilderte Kurzanleitung

Montagesatz			
<b>A1</b> 	M10 (x2)	<b>D1</b> 	M8x12 (x4)
<b>A2</b> 	M10 (x1)	<b>D2</b> 	M8x20 (x4)
<b>A3</b> 	M6x16 (x4)	<b>D3</b> 	M8x30 (x4)
<b>A4</b> 	M8x25 (x3)	<b>D4</b> 	M8x50 (x4)
<b>A5</b> 	M8 (x3)	<b>E1</b> 	M4x12 (x4)
<b>A6</b> 	M6 (x4)	<b>E2</b> 	M4x20 (x4)
<b>A7</b> 	M10 (x1)	<b>F1</b> 	(x4)
<b>B1</b> 	M6/M8 (x4)	<b>F2</b> 	(x2)
<b>B2</b> 	M8x10 (x4)	<b>F3</b> 	(x1)
<b>B3</b> 	M8x20 (x4)	<b>F4</b> 	(x1)
<b>C1</b> 	M6x12 (x4)	<b>F5</b> 	(x1)
<b>C2</b> 	M6x20 (x4)		

\* M8x50 + Ø8x5 = M8x45

### Hinweis



Bitte prüfen Sie vor der Installation der Halterung den Montagesatz auf Vollständigkeit und stellen Sie sicher, dass keine fehlerhaften oder beschädigten Teile enthalten sind.

## 3. Zusätzlich benötigtes Werkzeug



### Hinweis



Montieren Sie die Halterung niemals alleine. Holen Sie sich Unterstützung und Hilfe!



## 4. Sicherheitshinweise

### Warnung



- Bei der Vielfalt der auf dem Markt erhältlichen Endgeräte und Wandkonstruktionen kann der beigelegte Montagesatz nicht alle Möglichkeiten abdecken.
  - In seltenen Fällen kann es vorkommen, dass die Schrauben zur Anbringung des Endgerätes an der Halterung zu lang sind.
  - Lesen Sie vor der Montage die Bedienungsanleitung Ihres Endgerätes. Diese gibt in der Regel Informationen über die Art und die Maße der geeigneten Befestigungsmaterialien.
  - Beschaffen Sie sich geeignetes Befestigungsmaterial zur Montage des Endgerätes im Fachhandel, sofern es kein Bestandteil des mitgelieferten Montagesatzes ist.
  - Wenden Sie bei der Montage niemals Gewalt oder hohe Kräfte an. Dies kann Ihr Endgerät oder die Halterung beschädigen.
  - Im Zweifel wenden Sie sich für die Montage dieses Produkts an dazu ausgebildete Fachkräfte und versuchen Sie es nicht selbst!
- Nach der Montage des Produktes und der daran befestigten Last sind diese auf ausreichende Festigkeit und Betriebssicherheit zu überprüfen.
  - Diese Prüfung ist in regelmäßigen Abständen zu wiederholen (mindestens vierteljährlich).
  - Achten Sie darauf, dass die maximal zulässige Tragfähigkeit des Produktes nicht überschritten wird und keine Last angebracht wird, die die maximal zulässigen Maße hierfür überschreitet.
  - Achten Sie darauf, das Produkt nicht asymmetrisch zu belasten.
  - Halten Sie einen Sicherheitsabstand um die angebrachte Last ein (abhängig vom Modell).
  - Entfernen Sie bei Beschädigungen des Produkts sofort die angebrachte Last und benutzen Sie das Produkt nicht weiter.
  - Befestigen Sie keine weiteren Gegenstände am Produkt.

## 5. Anwendungsbereich und Spezifikationen

- Die Halterung dient der Befestigung von Flachbildschirmen für den privaten, nicht-gewerblichen Haushaltsgebrauch.
- Die Halterung ist nur für den Gebrauch innerhalb von Gebäuden vorgesehen.
- Verwenden Sie die Halterung ausschließlich für den dazu vorgesehenen Zweck.



## 6. Montagevorbereitung und Montage

### Hinweis



- Montieren Sie die Halterung niemals alleine. Holen Sie sich Unterstützung und Hilfe!
- Unterschiedliche Endgeräte haben unterschiedliche Anschlussmöglichkeiten für Verkabelung und weitere Geräte. Prüfen Sie vor der Installation, ob sich die benötigten Anschlüsse nach der Montage noch erreichen lassen.
- Sie benötigen je nach Produkt und Montageart nicht den kompletten Montagesatz. Es ist daher möglich, dass auch bei korrekter Montage nicht benötigte Schrauben und andere Kleinteile übrig bleiben. Bewahren Sie diese zusammen mit dieser Bedienungsanleitung an einem sicheren Platz für einen späteren Gebrauch (Verkauf des Produktes, Umzug, Umbau der Halterung, neuer TV etc.) auf.

### Warnung

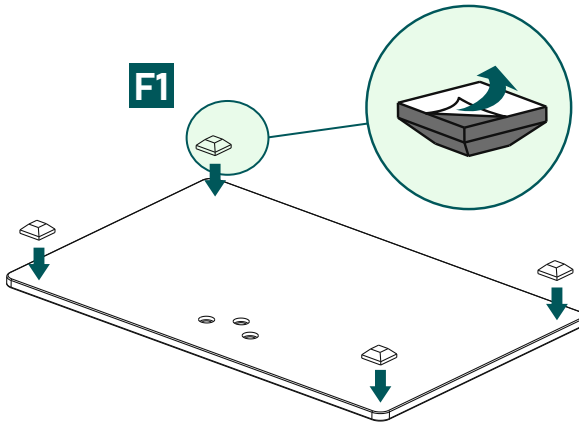


- Stellen Sie das Produkt nur auf ebene, rutschfeste Flächen von ausreichender Tragfähigkeit für das Produkt und das daran befestigte Gerät.
- Achten Sie darauf, dass Kinder das Produkt nicht zum Klettern benutzen.
- Beachten Sie, dass die Lenkrollen des Produktes auf der Aufstellfläche Druckstellen verursachen können. Dies ist abhängig von der Gewichtsbelastung und der Stabilität der Oberfläche am Aufstellungsort.
- Beachten Sie, dass eine spätere Höhenverstellung nur durch Demontage der Aufhängung möglich ist.



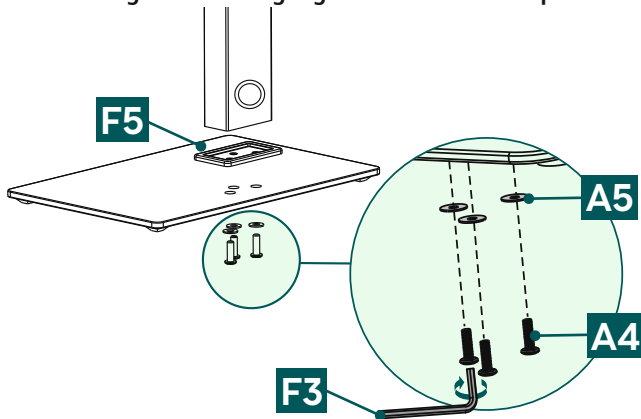
## 6.1 Montagevorbereitung

### 6.1.1 Anbringen der GummifüÙe



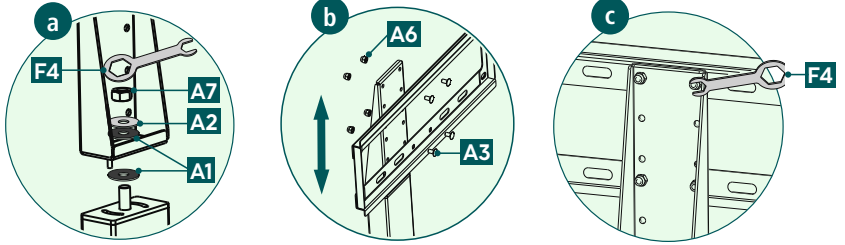
- Bringen Sie die selbstklebenden GummifüÙe [F1] gemäß der obigen Darstellung an den Ecken der Bodenplatte an.

### 6.1.2 Montage der Befestigungssäule an der Bodenplatte



- Verbinden Sie die Befestigungssäule und die Bodenplatte mithilfe des Verbindungsstücks [F5].
- Fixieren Sie die Einzelteile abschließend mit den Beilagscheiben [A5] und den Schrauben [A4]. Verwenden Sie dabei den Inbusschlüssel [F3].

### 6.1.3 Montage des Halterungsgelenks und der Befestigungsplatte



**a**

Verbinden Sie die Befestigungssäule und das Halterungsgelenk miteinander. Beachten Sie, dass zwischen den beiden Komponenten die Unterlegscheibe [A1] positioniert werden muss. Fixieren Sie das Halterungsgelenk mit den Unterlegscheiben [A1], [A2] und der Schraubmutter [A7]. Verwenden Sie dabei den Sechskantringschlüssel [F4].

**b + c**

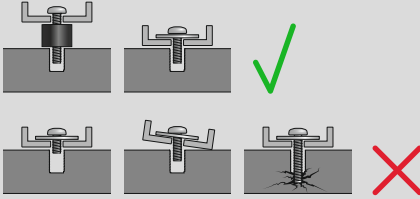
Positionieren Sie die Befestigungsplatte in der gewünschten Höhe. Fixieren Sie diese mit der Schraube [A3] und der Schraubmutter [A6] mithilfe des Sechskantringschlüssels [F4].





## 6.2 Montage an das Fernsehgerät

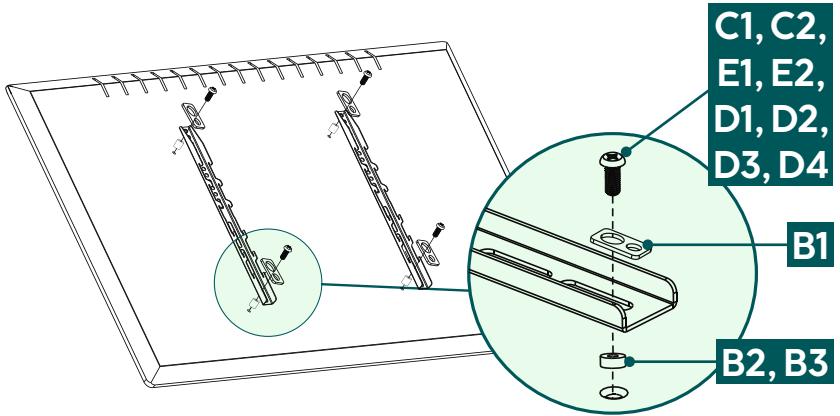
### Hinweis



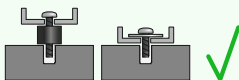
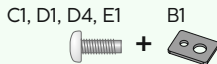
- Bei der Vielfalt der auf dem Markt erhältlichen Endgeräte können nicht alle Varianten der Montage beschrieben werden.
- Achten Sie darauf, dass die Halterung gerade und eben auf der Rückseite des Fernsehgeräts aufliegt.
- Nutzen Sie die beiliegenden Abstandhalter, um Unebenheiten der TV-Rückseite auszugleichen.
- Beachten Sie, dass alle Schrauben die richtige Länge haben und handfest montiert werden.



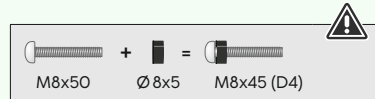
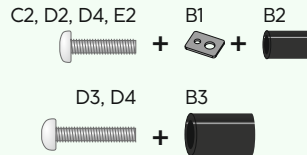
## 6.2.1 Montage der VESA-Arme an der Rückseite des Fernsehgerätes



### Flache TV-Rückseite



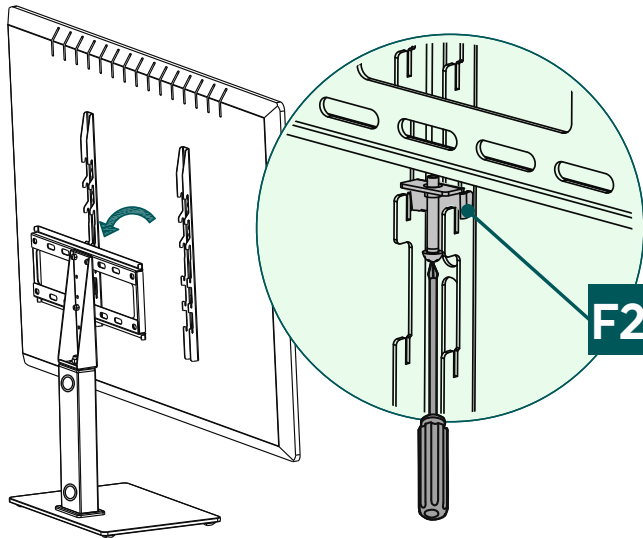
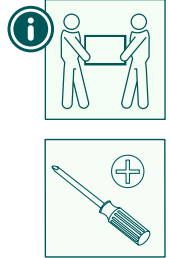
### Gewölbte TV-Rückseite



- Montieren Sie die VESA-Arme an die Rückseite Ihres Fernsehgerätes.
- Nutzen Sie bei der Montage die ausklappbaren VESA-Arme um den Fernseher anschließend in der gewünschten Höhe zu befestigen.
- Achten Sie darauf, die VESA-Arme korrekt auszurichten. Die beiden Haken müssen nach unten zeigen.
- Beachten Sie die oben aufgeführte Kombination aus Schraube, Unterlegscheibe und Abstandshalter für Ihren flachen oder gewölbten TV.

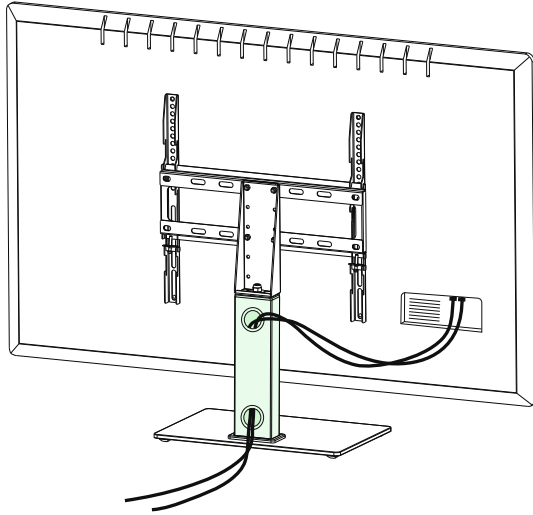
### 6.3 Montage des Fernsehgeräts am TV-Standfuß

Holen Sie sich Unterstützung und Hilfe weiterer Personen für folgenden Montageschritt.



- Hängen Sie das Fernsehgerät mit den montierten VESA-Armen, wie oben gezeigt, an der Halterung ein.  
Wählen Sie dabei eine der drei Stufen für die gewünschte Höheneinstellung des Flachbildschirms.
- Verriegeln Sie die Sicherungseinrichtung [F2], indem Sie die Schrauben festziehen.

## 6.4 Kabelmanagement



- Nutzen Sie für das Kabelmanagement die Öffnungen an der Befestigungssäule.



---

## 7. Einstellung & Wartung

### Hinweis



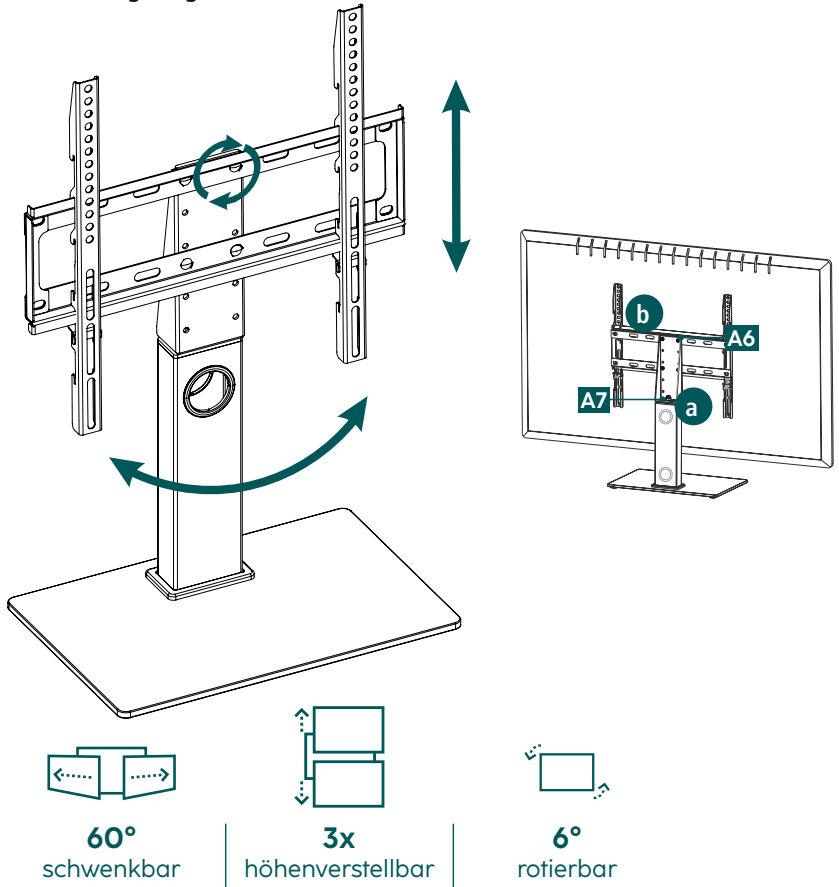
Verstellen Sie die Halterung niemals alleine. Holen Sie sich Unterstützung und Hilfe!

### Hinweis - Neigbare / vollbewegliche Halterungen

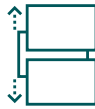


- Achten Sie bei der Montage und beim Verstellen darauf, dass keine elektrischen Leitungen gequetscht oder beschädigt werden.
  - Achten Sie beim Verstellen darauf, dass das Produkt nicht asymmetrisch belastet wird und dabei die maximal zulässige Tragfähigkeit überschritten wird.
- 
- Prüfen Sie die Festigkeit und Betriebssicherheit der Halterung und der daran befestigten Last in regelmäßigen Abständen (mindestens vierteljährlich).
  - Reinigung nur mit Wasser oder handelsüblichen Haushaltsreinigern.

## 8. Einstellungsmöglichkeiten



**60°**  
schwenkbar



**3x**  
höhenverstellbar



**6°**  
rotierbar

- Sollte die Drehfunktion schwergängig sein, lockern Sie die Mutter [A7] am Gelenk etwas (siehe Abb. a).
- Sollte die horizontale Ausrichtung Ihres TV-Gerätes nachträglich an der TV-Platte justiert werden müssen, lockern Sie hierfür die Schraubmutter [A6] (siehe Abb. b). Anschließend müssen diese zur Sicherung wieder festgedreht werden.



## 9. Technische Daten

Maximale Tragekraft:	30 kg
Bildschirmdiagonale:	81,0 - 140,0 cm (US: 32" - 55")
Höhe Mittelpunkt TV-Platte:	46,4 cm
Schwenkbereich:	bis zu 60° (geräteabhängig)
Abmessung Bodenplatte:	40 x 26 cm
Aufnahme:	nach VESA-Standard: 100 x 100 100 x 200 200 x 100 200 x 200 200 x 300 300 x 100 300 x 200 300 x 300 300 x 400 400 x 200 400 x 300 400 x 400



---

## 10. Haftungsausschluss

Die Hama GmbH & Co KG übernimmt keinerlei Haftung oder Gewährleistung für Schäden, die aus unsachgemäßer Installation, Montage und unsachgemäßem Gebrauch des Produktes oder einer Nichtbeachtung der Bedienungsanleitung und/oder der Sicherheitshinweise resultieren.

## 11. Service und Support

Bitte wenden Sie sich bei Fragen zum Produkt gerne an die Hama-Produktberatung.

Hotline: +49 9091 502-0 (Deu/Eng)

Weitere Supportinformationen finden Sie hier: [www.hama.com](http://www.hama.com)

## 12. Garantiebestimmungen

Für dieses Produkt gewährt Ihnen die HAMA GmbH & Co KG eine erweiterte Herstellergarantie auf die Mangelfreiheit, Nutzbarkeit, Verarbeitung und die Haltbarkeit der verwendeten Materialien während eines Zeitraums von 10 Jahren. Ausgenommen von der Garantie ist die Kompatibilität des Produktes mit künftigen Standards weiterentwickelter Hardware.

Im angegebenen Zeitraum wird die Hama GmbH & Co KG einen berechtigten Garantiesanspruch nach eigenem Ermessen, kostenlos, entweder durch Reparatur oder Austausch beheben.

Der Garantiezeitraum beginnt mit dem Datum des Kaufs dieses Produkts und gilt in der gesamten EU.

Die gewährte Garantie steht Ihnen neben den gesetzlichen Rechten zu und berührt diese nicht. Von der Garantie ausgenommen sind Schäden, die durch unsachgemäßen Gebrauch, normale Abnutzung, Einwirkung von Chemikalien oder höhere Gewalt verursacht werden sowie bei Eingriffen oder Reparaturen durch Sie oder Dritte. Weiterhin ausgenommen von der Garantie sind Zubehörteile, die nicht zur Grundausstattung des Produkts gehören (Promotionteile).

Im Garantiefall wenden Sie sich bitte, unter Beilegung des Kaufnachweises, an uns unter Hama GmbH & Co KG, Dresden Str. 9, 86653 Monheim. Gerne können Sie uns auch unter [www.hama.de](http://www.hama.de) oder telefonisch unter 09091/502-0 kontaktieren.