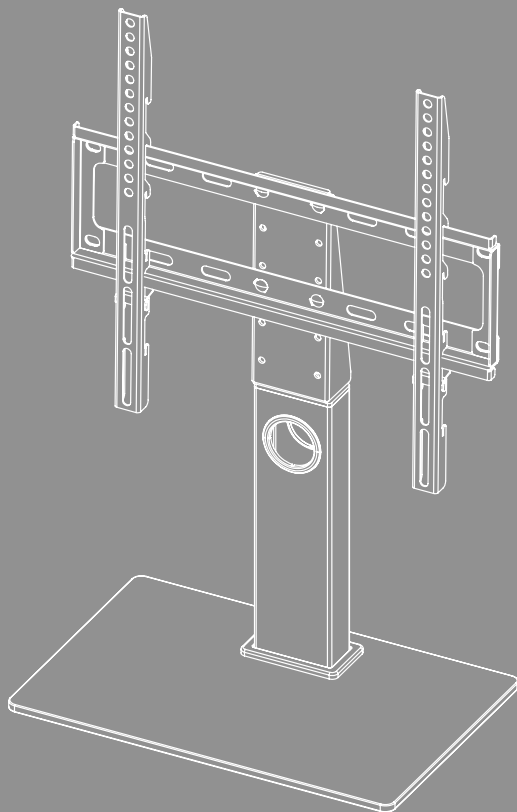


## ОПОРЕН КРАК ЗА ТЕЛЕВИЗОР





## Съдържание

1. Обяснение на предупредителни символи и указания . . . . .	3
2. Съдържание на опаковката . . . . .	4
3. Допълнително необходими инструменти . . . . .	4
4. Указания за безопасност . . . . .	5
5. Област на приложение и спецификации . . . . .	5
6. Подготовка за монтаж и монтаж . . . . .	6
6.1 Подготовка за монтаж . . . . .	7
6.1.1 Закрепване на гумените крачета . . . . .	7
6.1.2 Монтиране на колоната за закрепване върху основата . . . . .	7
6.1.3 Монтиране на шарнира на стойката и планката за закрепване . . . . .	8
6.2 Монтаж на телевизора . . . . .	9
6.2.1 Монтиране на VESA рамената към гърба на телевизора . . . . .	10
6.3 Монтиране на телевизора към опорния крак . . . . .	11
6.4 Управление на кабелите . . . . .	12
7. Настройване и поддръжка . . . . .	13
8. Опции за настройка . . . . .	14
9. Технически данни . . . . .	15
10. Изключване на отговорност . . . . .	16
11. Сервиз и поддръжка . . . . .	16
12. Гаранционни условия . . . . .	16



## BG Ръководство за експлоатация

Благодарим Ви, че сте избрали продукт на Hama!

Отделете време и прочете изцяло следващите инструкции и указания. След това запазете настоящото ръководство за експлоатация на сигурно място, за да можете да правите справки с него при нужда. Ако продадете продукта, предайте на новия собственик краткото ръководство с илюстрации и указанията за безопасност в печатен вид.

### 1. Обяснение на предупредителни символи и указания

#### Предупреждение



Използва се, за да обозначава указание за безопасност или за да насочи вниманието към конкретни опасности и рискове.

#### Указание



Използва се, за да обозначи допълнителна информация или важни указания.



## 2. Съдържание на опаковката

- Стойка за телевизор
- VESA рамена (2 бр.)
- Колона за закрепване
- Основа
- Монтажен комплект
- Указания за безопасност, кратко ръководство с илюстрации

### Монтажен комплект

<b>A1</b>		M10 (2 бр.)	<b>D1</b>		M8 x 12 (4 бр.)
<b>A2</b>		M10 (1 бр.)	<b>D2</b>		M8 x 20 (4 бр.)
<b>A3</b>		M6 x 16 (4 бр.)	<b>D3</b>		M8 x 30 (4 бр.)
<b>A4</b>		M8 x 25 (3 бр.)	<b>D4</b>		M8 x 50 (4 бр.)
<b>A5</b>		M8 (3 бр.)	<b>E1</b>		M4 x 12 (4 бр.)
<b>A6</b>		M6 (4 бр.)	<b>E2</b>		M4 x 20 (4 бр.)
<b>A7</b>		M10 (1 бр.)	<b>F1</b>		(4 бр.)
<b>B1</b>		M6/M8 (4 бр.)	<b>F2</b>		(2 бр.)
<b>B2</b>		M8 x 10 (4 бр.)	<b>F3</b>		(1 бр.)
<b>B3</b>		M8 x 20 (4 бр.)	<b>F4</b>		(1 бр.)
<b>C1</b>		M6 x 12 (4 бр.)	<b>F5</b>		(1 бр.)
<b>C2</b>		M6 x 20 (4 бр.)			

\* M8 x 50 + Ø8 x 5 = M8 x 45

### Указание



Моля, преди монтажа на стойката проверете дали монтажният комплект съдържа всички части и се уверете, че всички те са без дефекти и повреди.

## 3. Допълнително необходими инструменти



### Указание



Никога не монтирайте стойката без чужда помощ. Осигурете си съдействие и помощ!



## 4. Указания за безопасност

### Предупреждение



- Поради многообразието от крайни уреди и стенни конструкции, които могат да се закупят на пазара, приложеният монтажен комплект не може да покрие всички възможности.
  - В редки случаи болтовете за монтаж на крайния уред към стойката може да се окажат прекалено дълги.
  - Преди монтажа прочетете ръководството за експлоатация на продукта си. В него по правило е посочена информацията относно вида и размера на подходящите крепежни материали.
  - Осигурете подходящи крепежни материали за монтаж на продукта от специализиран магазин, ако не са включени в монтажния комплект.
  - При монтажа никога не прилагайте усилие и голяма сила. Това може да повреди Вашето крайно устройство или стойката.
  - В случай на колебания относно монтажа на този продукт се обърнете към обучени за това специалисти и не се опитвайте да се справите сами!
- След монтажа на продукта и на закрепения на него товар те трябва да се проверят за достатъчна здравина и безопасна експлоатация.
  - Тази проверка трябва да се повтаря редовно (най-малко на всеки три месеца).
  - Внимавайте да не се надвиши максимално разрешената товарносимост на продукта и да не бъде монтиран товар, който надвишава максимално разрешените размери.
  - Внимавайте продуктът да не се натоварва асиметрично.
  - Съблюдавайте безопасно разстояние около монтирания товар (зависи от модела).
  - При повреди на продукта веднага премахнете монтирания товар и не продължавайте да използвате продукта.
  - Не закрепвайте други предмети към продукта.

## 5. Област на приложение и спецификации

- Стойката служи за закрепване на плоски монитори за частна, некомерсиална битова употреба.
- Стойката е предвиден само за употреба в сгради.
- Използвайте стойката само по предназначение.



## 6. Подготовка за монтаж и монтаж

### Указание



- Никога не монтирайте стойката без чужда помощ. Осигурете си съдействие и помощ!
- Различните крайни устройства имат различни възможности за включване на кабели и други уреди. Преди монтажа проверете дали необходимите изводи ще са достъпни и след монтажа.
- Според продукта и начина на монтаж може да не използвате целия монтажен комплект. Поради това е възможно и след правилен монтаж да останат неизползвани болтове и други дребни елементи. Съхранявайте ги заедно с това ръководство за експлоатация на безопасно място за по-нататъшна употреба (продажба на продукта, преместване, модификация на стойката, нов телевизор и др.).

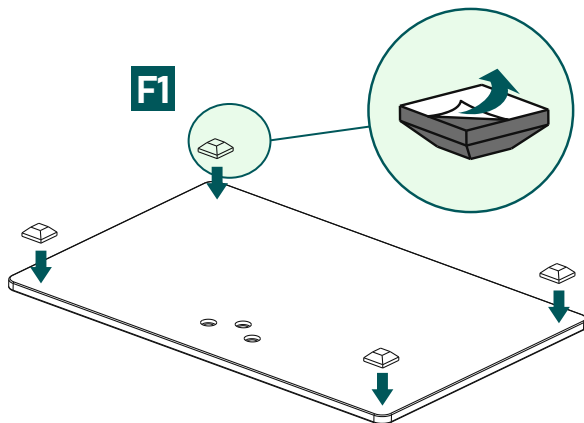
### Предупреждение



- Поставете продукта само върху равни, устойчиви на плъзгане повърхности с достатъчна товароносимост и тогава закрепете уреда.
- Внимавайте продуктът да не използва за катерене от деца.
- Обърнете внимание, че колелцата на продукта може да причинят следи от натиск върху опорната повърхност. Това зависи от теглото натоварване и стабилността на повърхността при мястото на монтаж.
- Имайте предвид, че по-късно регулиране на височината е възможно само чрез демониране на качването.

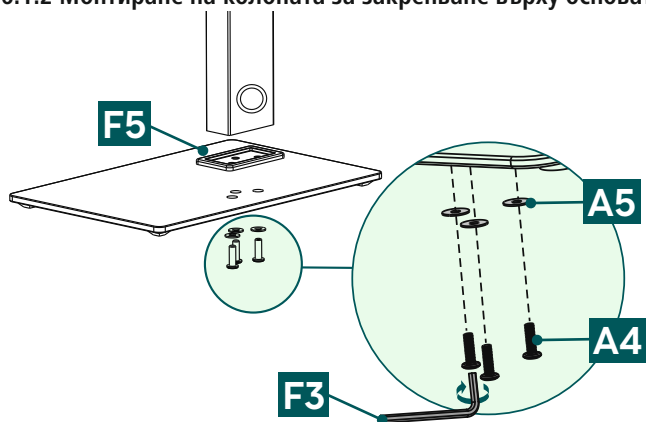
## 6.1 Подготовка за монтаж

### 6.1.1 Закрепване на гумените крачета



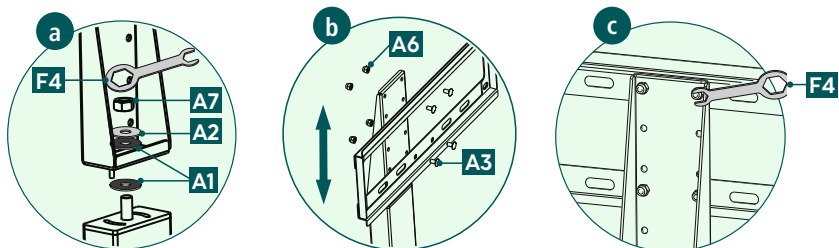
- Закрепете самозалепващите се гумени крачета [F1] към ъглите на основата, както е показано по-горе.

### 6.1.2 Монтиране на колоната за закрепване върху основата



- Свържете колоната за закрепване и основата с помощта на свързващия елемент [F5].
- Накрая фиксирайте отделните части с подложните шайби [A5] и винтовете [A4]. При това използвайте инбусния ключ [F3].

### 6.1.3 Монтиране на шарнира на стойката и планката за закрепване



**a**

Свържете колоната за закрепване с шарнира на стойката. Обърнете внимание, че между двата компонента трябва да бъде поставена подложната шайба [A1].  
Фиксирайте шарнира на стойката с подложните шайби [A1], [A2] и гайката [A7]. За целта използвайте шестостенния ключ [F4].

**b + c**

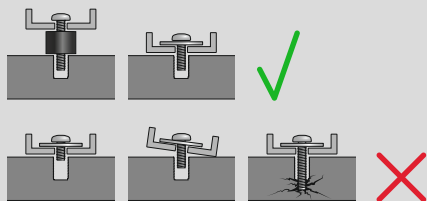
Позиционирайте планката за закрепване на желаната височина. Закрепете я с винта [A3] и гайката [A6] с помощта на шестостенния ключ [F4].





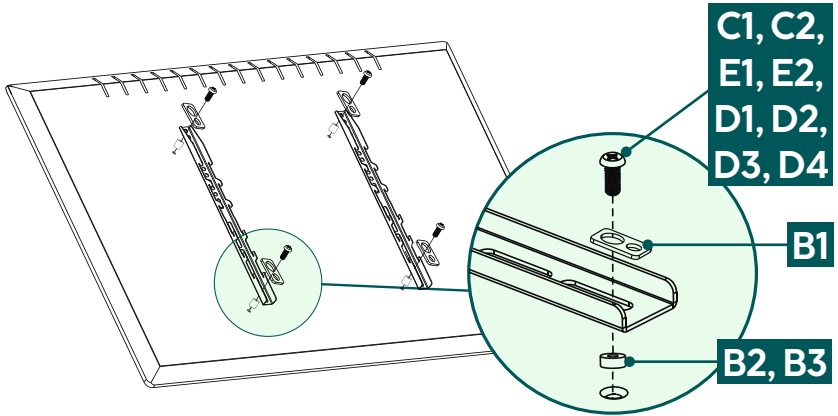
## 6.2 Монтаж на телевизора

### Указание

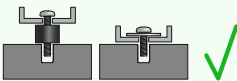
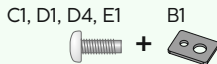


- Поради разнообразието от наличните на пазара крайни устройства не е възможно да бъдат описани всички варианти на монтаж.
- Уверете се, че стойката приляга под права линия плътно към гърба на телевизора.
- Използвайте приложените уплътнителни вложки, за да компенсирате неравности по гърба на телевизора.
- Уверете се, че всички болтове са с подходяща дължина и са добре затегнати при монтажа.

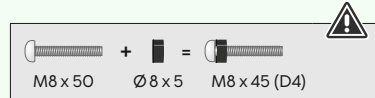
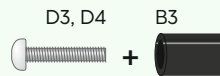
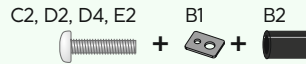
## 6.2.1 Монтиране на VESA рамената към гърба на телевизора



### Плосък гръб на телевизора



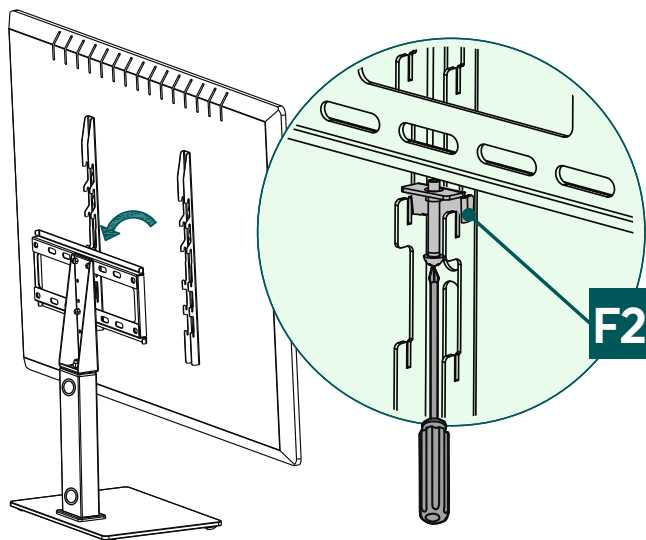
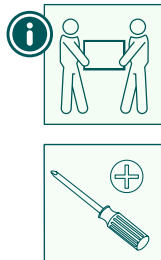
### Извит гръб на телевизора



- Монтирайте VESA рамената към гърба на Вашия телевизор.
- При монтажа използвайте съгъваемите VESA рамена, за да закрепите телевизора на желаната височина.
- Уверете се, че VESA рамената са правилно подравнени. Двете куки трябва да сочат надолу.
- Спазвайте горепосочената комбинация от болт, подложна шайба и дистанционен елемент за Вашия плосък или извит телевизор.

### 6.3 Монтиране на телевизора към опорния крак

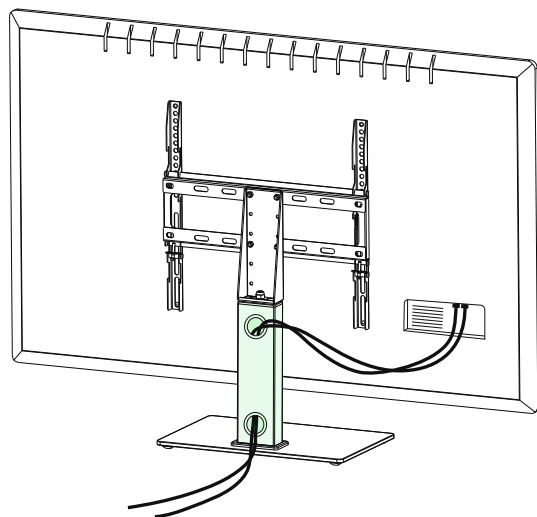
Потърсете съдействие и помощ от други хора за следващата стъпка от монтажа.



- Закачете телевизора с монтираните VESA рамена към стойката, както е показано по-горе. Изберете едно от трите нива за желаната настройка на височината на плоския екран.
- Заклучете предпазното устройство [F2], като затегнете винтовете.



## 6.4 Управление на кабелите



- Използвайте отворите на колоната за закрепване за управление на кабелите.



---

## 7. Настройване и поддръжка

### Указание



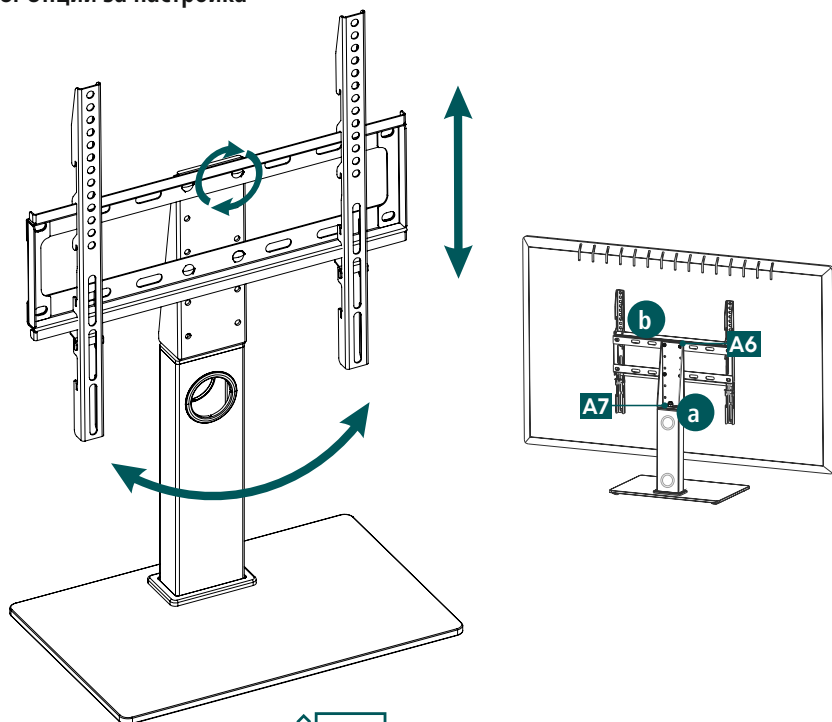
Никога не регулирайте стойката без чужда помощ. Осигурете си съдействие и помощ!

### Указание – Накляящи се/изцяло подвижни стойки



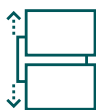
- При монтажа и регулирането внимавайте да не се прищипят или повредят електрически кабели.
  - При регулиране внимавайте продуктът да не се натоварва асиметрично и при това да се надвиши максимално разрешената товарносимост.
- 
- Проверявайте редовно (поне веднъж на тримесечие) здравината и експлоатационната безопасност на стойката и на прикрепения към нея товар.
  - Почистване само с вода или стандартни домакински почистващи препарати.

## 8. Опции за настройка



**60°**

Въртяща се стойка



**3x**

с регулируема височина



**6°**

Въртяща се

- Ако функцията на завъртане функционира със затруднение, разхлабете леко гайката [A7] на шарнира (вижте фиг. а).
- Ако хоризонталното подравняване на телевизора трябва да се регулира впоследствие от плочата на телевизора, разхлабете гайките [A6] (вижте фиг. б). След това те трябва да се затегнат отново, за да се закрепят.



## 9. Технически данни

Максимална носеща сила:	30 kg
Диagonal на екрана:	81,0 – 140,0 cm (САЩ: 32" – 55")
Височина на централната точка на плочата на телевизора:	46,4 cm
Диапазон на завъртане:	до 60° (в зависимост от уреда)
Размери на основата:	40 x 26 cm
Закрепване:	в съответствие със стандарта VESA: 100 x 100 100 x 200 200 x 100 200 x 200 200 x 300 300 x 100 300 x 200 300 x 300 300 x 400 400 x 200 400 x 300 400 x 400



## 10. Изключване на отговорност

Hama GmbH & Co KG не поема отговорност или гаранция за повреди, които са резултат от неправилна инсталация, монтаж и употреба на продукта или от неспазване на ръководството за експлоатация и/или на указанията за безопасност.

## 11. Сервиз и поддръжка

При въпроси относно продукта, моля, обърнете се към продуктите консултанти на Hama.

Гореща линия: +49 9091 502-0 (немски/английски)

Допълнителна информация за поддръжката можете да намерите тук: [www.hama.com](http://www.hama.com)

## 12. Гаранционни условия

За този продукт HAMA GmbH & Co KG Ви предоставя разширена гаранция от производителя за липса на дефекти, използваемост, обработка и издръжливост на използваните материали за период от 10 години. Изключена от гаранцията е съвместимостта на продукта с бъдещи стандарти на усъвършенстван хардуер.

В рамките на посочения период Hama GmbH & Co KG ще отстрани оправдана гаранционна претенция по своя преценка, безплатно, чрез ремонт или замяна на артикула.

Гаранционният период започва от датата на закупуване на този продукт и е валиден в целия ЕС.

Предоставената гаранция Ви се полага успоредно със законовите права и не ги засяга. Гаранцията не покрива повреди, причинени от неправилна употреба, нормално износване, въздействието на химикали или непреодолима сила, или интервенция или поправка от Вас или трета страна.

От гаранцията също така са изключени аксесоари, които не са част от основното оборудване на продукта (промоционални части).

В случай на гаранционен иск, моля, обърнете се към нас на адрес Hama GmbH & Co KG, Dresden Str. 9, 86653 Monheim, като приложите удостоверяващ покупката документ. Можете да се свържете с нас и чрез [www.hama.de](http://www.hama.de) или по телефона на номер 09091/502-0.