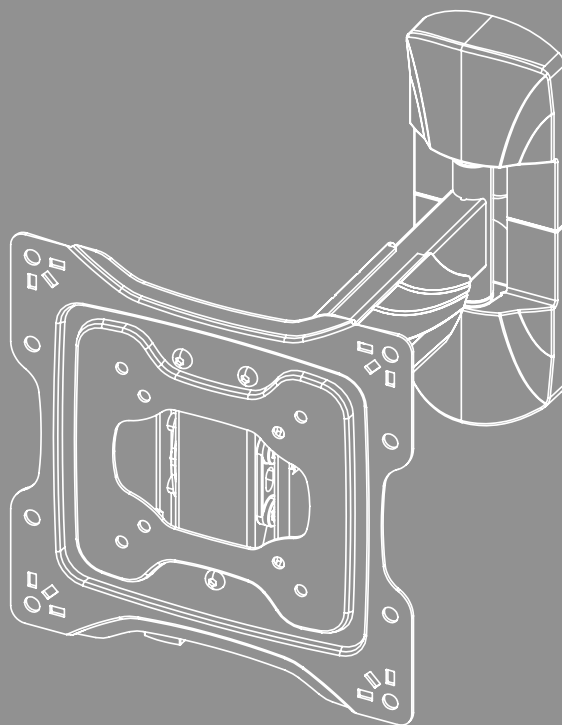


# UCHWYT ŚCIENNY TV

## Fullmotion





---

## Zawartość

1. Objaśnienie symboli ostrzegawczych i wskazówek . . . . .	3
2. Zawartość zestawu . . . . .	4
3. Dodatkowo wymagane narzędzia . . . . .	4
4. Wskazówki dotyczące bezpieczeństwa . . . . .	5
5. Zakres zastosowania i specyfikacje . . . . .	5
6. Przygotowanie do montażu i montaż . . . . .	6
6.1 Przygotowanie do montażu . . . . .	7
6.2 Montaż na ścianie . . . . .	8
6.2.1 Przygotowanie przewidzianej powierzchni montażowej . . . . .	8
6.2.2 Mocowanie uchwyty ścienne . . . . .	9
6.3 Montaż do telewizora . . . . .	10
6.3.1 Montaż modułu VESA z tyłu telewizora . . . . .	11
6.4 Montaż telewizora na uchwycie ściennym . . . . .	12
6.5 Montaż osłony zabezpieczającej . . . . .	13
6.6 Montaż organizera kabli . . . . .	13
7. Regulacja i konserwacja . . . . .	14
8. Możliwości ustawienia . . . . .	14
9. Dane techniczne . . . . .	15
10. Wyłączenie odpowiedzialności z tytułu gwarancji . . . . .	16
11. Serwis i pomoc techniczna . . . . .	16
12. Warunki gwarancji . . . . .	16



## PL Instrukcja obsługi

Dziękujemy za zakup produktu firmy Hama!

Prosimy poświęcić czas na przeczytanie niniejszej instrukcji i podanych informacji w całości. Instrukcję należy przechowywać w bezpiecznym miejscu, aby móc z niej korzystać w przyszłości. W przypadku sprzedaży urządzenia należy przekazać nowemu właścicielowi ilustrowaną skróconą instrukcję obsługi oraz wskazówki bezpieczeństwa w formie drukowanej.

### 1. Objaśnienie symboli ostrzegawczych i wskazówek

#### Ostrzeżenie



Niniejszy symbol stosuje się do wskazania zaleceń dotyczących bezpieczeństwa lub w celu zwrócenia uwagi na konkretne zagrożenia i niebezpieczeństwa.

#### Wskazówka


















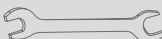

Niniejszy symbol wskazuje na dodatkowe informacje i istotne uwagi.



## 2. Zawartość zestawu

- Uchwyt ścienny TV
- Zestaw montażowy
- Wskazówki bezpieczeństwa, ilustrowana skrócona instrukcja obsługi

### Zestaw montażowy

<b>A1</b>		6x55 (x3)	<b>D2</b>		M8x20 (x4)
<b>A2</b>		Ø8x50 (x3)	<b>D3</b>		M8x30 (x4)
<b>A3</b>		M6 (x3)	<b>E1</b>		M4x12 (x4)
<b>B1</b>		M6 (x4)	<b>E2</b>		M4x20 (x4)
<b>B2</b>		Ø8x10 (x4)	<b>E3</b>		M4x45 (x4)
<b>B3</b>		Ø8x20 (x4)	<b>F1</b>		(x2)
<b>C1</b>		M6x12 (x4)	<b>F2</b>		(x1)
<b>C2</b>		M6x20 (x4)	<b>F3</b>		(x1)
<b>D1</b>		M8x12 (x4)			

### Wskazówka

Przed montażem uchwytu należy sprawdzić zestaw montażowy pod kątem kompletności i czy nie ma wadliwych lub uszkodzonych elementów.



## 3. Dodatkowo wymagane narzędzia



### Wskazówka

Nie montować uchwytu w pojedynkę. Należy poprosić o wsparcie i pomoc!





## 4. Wskazówki dotyczące bezpieczeństwa

### Ostrzeżenie



- Ze względu na różnorodność dostępnych na rynku urządzeń końcowych i konstrukcji ścian istnieje możliwość, że dołączony zestaw montażowy nie będzie się nadawał do niektórych sposobów mocowania.
  - W niektórych rzadkich przypadkach może się zdarzyć, że śruby do zamocowania urządzenia końcowego na uchwycie będą za długie.
  - Dostarczone kołki są dopuszczone do stosowania w pełnych, pustych i płytowych materiałach budowlanych.
  - Przed montażem należy przeczytać instrukcję obsługi urządzenia końcowego. Informuje ona zazwyczaj o rodzaju i wymiarach odpowiedniego materiału mocującego.
  - Jeżeli materiał mocujący nie należy do zakresu dostawy dołączonego zestawu montażowego, w specjalistycznym sklepie należy nabyć odpowiedni materiał do mocowania urządzenia końcowego.
  - Podczas montażu nigdy nie wywierać nadmiernej siły. Może to uszkodzić urządzenie końcowe bądź uchwyt.
  - W razie wątpliwości zlecić montaż tego produktu wykwalifikowanym specjalistom oraz nie próbować wykonywać tych prac samodzielnie!
- 
- Nie montować produktu w miejscach, pod którymi mogą przebywać osoby.
  - Po montażu produktu i przymocowanego do niego ciężaru należy sprawdzić dostateczną wytrzymałość i bezpieczeństwo pracy.
  - Kontrolę tę należy powtarzać w regularnych odstępach czasu (co najmniej raz na kwartał).
  - Nie przekroczyć maksymalnie dopuszczalnej nośności produktu ani nie mocować ciężaru, który przekracza maksymalnie dopuszczalne wymiary.
  - Nie obciążać produktu asymetrycznie.
  - Zachować odstęp bezpieczeństwa wokół przymocowanego ciężaru (zależnie od modelu).
  - W razie uszkodzenia produktu natychmiast usunąć zamocowany ciężar i nie stosować więcej produktu.
  - Nie należy mocować do produktu żadnych innych przedmiotów.

### Wskazówka – stosowanie w środowisku przemysłowym



Stosowanie w środowisku przemysłowym wymaga podwyższonej staranności.

Należy przestrzegać przepisów BHP organizacji branżowej dotyczących instalacji i urządzeń elektrycznych oraz wszystkich innych przepisów dotyczących danej branży i/lub miejsca eksploatacji i wszystkich przepisów BHP wymaganych przez odpowiednie organizacje branżowe i firmy ubezpieczeniowe!

Montaż uchwytu powinien zostać przeprowadzony przez przeszkolony lub wykwalifikowany personel.

Dodatkowo zabezpieczyć przed upadkiem produktu i zamocowany ładunek - zgodnie z przepisami obowiązującymi w miejscu użytkowania - przy użyciu odpowiednich środków (np. lina ochronna).

Odpowiedni, przeszkolony personel powinien regularnie sprawdzać i dokumentować bezpieczeństwo zamontowania i działanie, a także stan produktu.

## 5. Zakres zastosowania i specyfikacje

- Uchwyt jest przeznaczony wyłącznie do użytku w pomieszczeniach.
- Uchwytu należy używać wyłącznie zgodnie z przeznaczeniem.



## 6. Przygotowanie do montażu i montaż

### Wskazówka



- Nie montować uchwytu w pojedynkę. Należy poprosić o wsparcie i pomoc!
- Różne urządzenia końcowe mają różne możliwości podłączenia okablowania i innych urządzeń. Przed montażem należy sprawdzić, czy po montażu nadal będą dostępne wymagane przyłącza.
- W zależności od produktu i rodzaju montażu nie jest potrzebny kompletny zestaw montażowy. Dlatego możliwe jest, że nawet jeśli montaż jest prawidłowy, mogą pozostać śruby i inne drobne części, które nie będą potrzebne. Należy je przechować razem z niniejszą instrukcją obsługi w bezpiecznym miejscu do późniejszego wykorzystania (sprzedaż produktu, przeniesienie, przebudowa uchwytu, nowy TV).

### Ostrzeżenie



- Należy pamiętać, że uchwyty są przeznaczone wyłącznie do montażu na ścianach.
- Przed montażem należy koniecznie sprawdzić, czy przewidziana ściana wytrzyma ciężar mocowanego produktu, i upewnić się, że w miejscu montażu na ścianie nie są zainstalowane przewody elektryczne, rury wodne, gazowe bądź inne przewody.

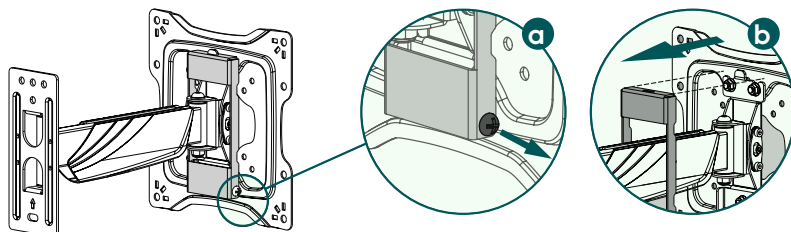
### Uwaga – kołki marki fischer



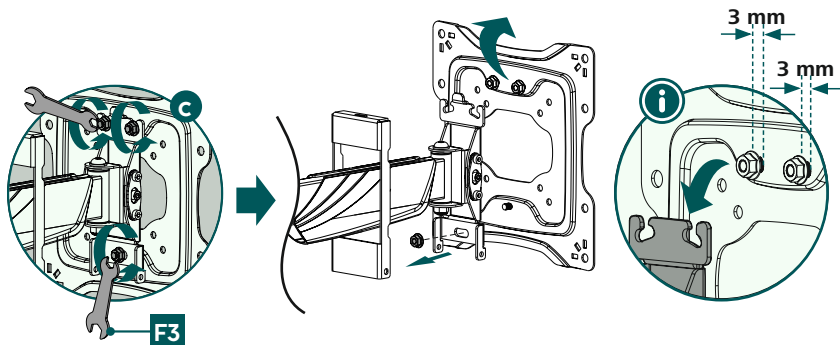
Dostarczone w zestawie kołki marki fischer są zatwierdzone dla następujących materiałów budowlanych:

- Beton
- Płyty gipsowo-kartonowe i gipsowo-włóknowe
- Cegła kratówka
- Pustak z betonu lekkiego
- Sufity z cegły dziurawki i betonu
- Pustak wapienno-piaskowy
- Blok pełny wapienno-piaskowy
- Kamień naturalny
- Beton komórkowy
- Płyty wiórowe
- Pełne płyty gipsowo-kartonowe
- Blok pełny z betonu lekkiego
- Cegła pełna

## 6.1 Przygotowanie do montażu



- Poluzować boczną śrubę (rysunek a).
- Zdjąć osłonę zabezpieczającą z modułu VESA, przesuwając ją do tyłu wzdłuż ramion uchwytu ściennego (rysunek b).

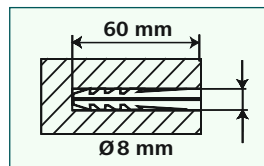
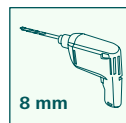
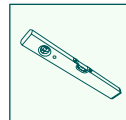
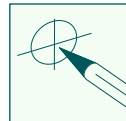
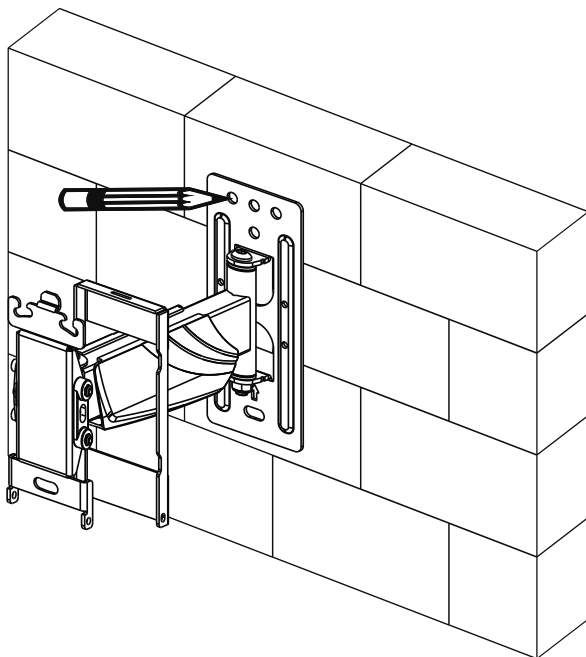


- Najpierw poluzować górne nakrętki kołnierzowe za pomocą klucza oczkowego sześciokątneho [F3] (rysunek c).
- Należy zwrócić uwagę na to, aby pozostawić odstęp ok. 3 mm od łba śruby do modułu VESA. Odstęp ten jest konieczny, aby możliwe było późniejsze zawieszenie telewizora na uchwycie ściennym.
- Następnie odkręcić dolną nakrętkę kołnierzową, jak pokazano powyżej.
- Zdjąć moduł VESA z uchwytu ściennego, podnosząc go do góry.

## 6.2 Montaż na ścianie

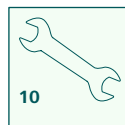
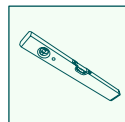
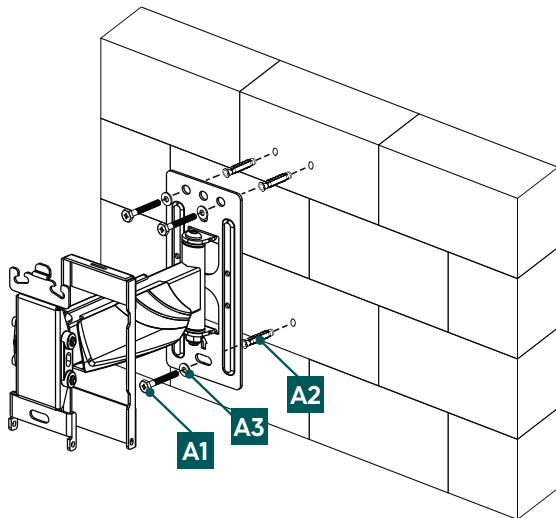
### 6.2.1 Przygotowanie przewidzianej powierzchni montażowej

Do następujących etapów montażu należy poprosić o wsparcie i pomoc drugą osobę.

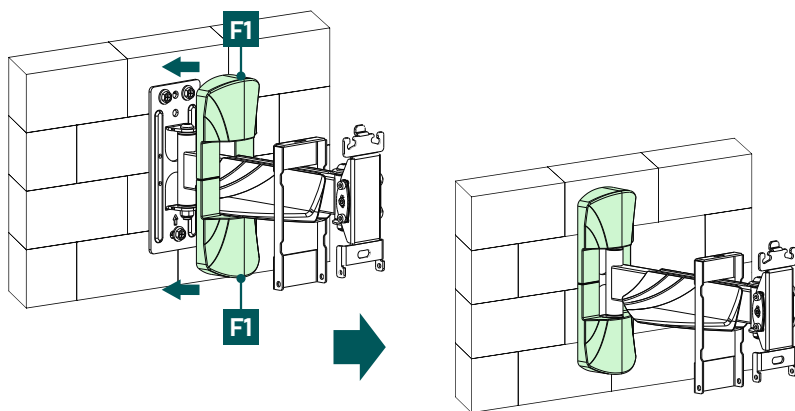


- Najpierw należy użyć uchwyty jako szablonu i wykonać dodatkowe pomiary, jeśli to konieczne, aby upewnić się, że pozycja jest prawidłowa. Za pomocą poziomicy należy sprawdzić wyrównanie uchwyty na ścianie w poziomie i w pionie. Następnie zaznaczyć otwory na ścianie.
- Do przymocowania uchwyty ściennego do ściany potrzebna jest wiertarka i wiertło o średnicy 8 mm. Upewnić się, że uchwyty wiertarski jest odpowiedni do danej ściany. Głębokość otworu powinna wynosić 60 mm.
- Aby zagwarantować stabilne mocowanie, należy za pomocą ssawki odkurzacza odessać pył wiertniczy z wykonanych otworów. Następnie umieścić kołek [A2] w wywierconym otworze w taki sposób, aby zrównał się on z otworem.

## 6.2.2 Mocowanie uchwyty ścienny



- Przymocować uchwyt ścienny do ściany, jak pokazano powyżej, używając dostarczonego w zestawie materiału montażowego ([A2] kołki, [A3] podkładki M6 oraz [A1] śruby 6 × 55 mm).



- Na koniec przymocować dwie dostarczone w zestawie pokrywy [F1] do uchwyty.

## 6.3 Montaż do telewizora

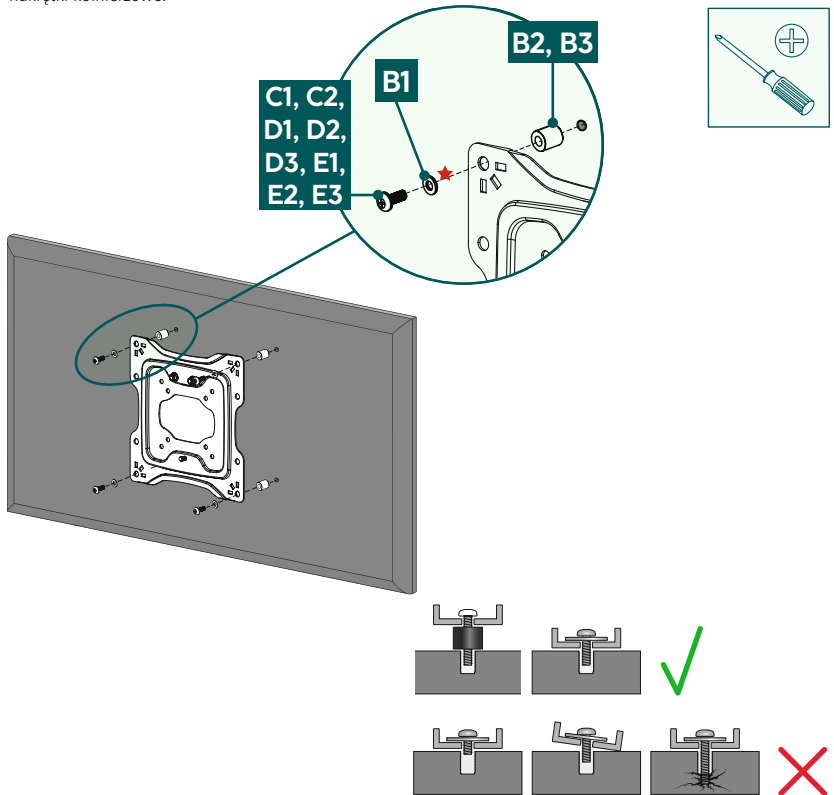
### Wskazówka



- Ze względu na różnorodność dostępnych na rynku urządzeń końcowych może się zdarzyć, że opis nie uwzględni wszystkich opcji montażu.
- Należy upewnić się, że uchwyt prosto i płasko przylega do tylnej części odbiornika telewizyjnego.
- Za pomocą dołączonych elementów dystansowych wyrównać nierówności na tylnej stronie telewizora.
- Należy pamiętać, że śruby powinny mieć odpowiednią długość i należy je dokręcić ręcznie.

### 6.3.1 Montaż modułu VESA z tyłu telewizora

- Należy się upewnić, że płyta VESA jest prawidłowo wyrównana. Górna strona jest wyposażona w dwie nakrętki kołnierzowe.

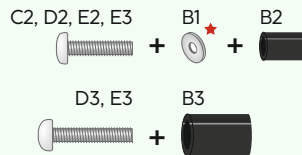


#### Płaski tył telewizora



★ Śruby D nie wymagają podkładek

#### Zakrzywiony tył telewizora

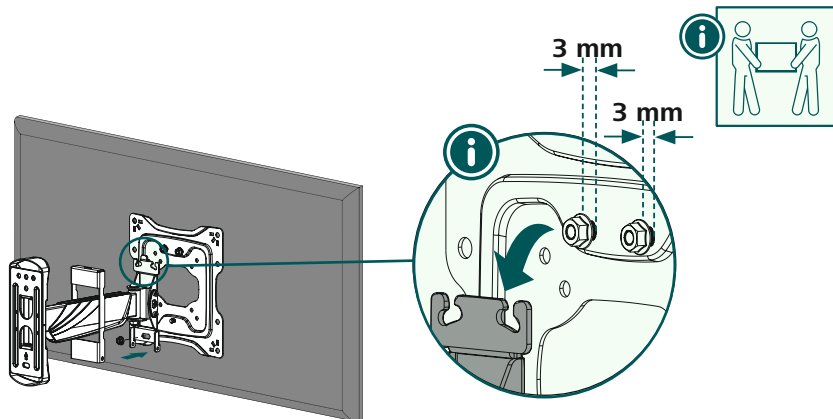


- Zamontować moduł VESA z tyłu telewizora.
- Zwrócić uwagę na wymienione powyżej zestawienie śruby, podkładki i elementu dystansowego do telewizora płaskiego lub zakrzywionego.

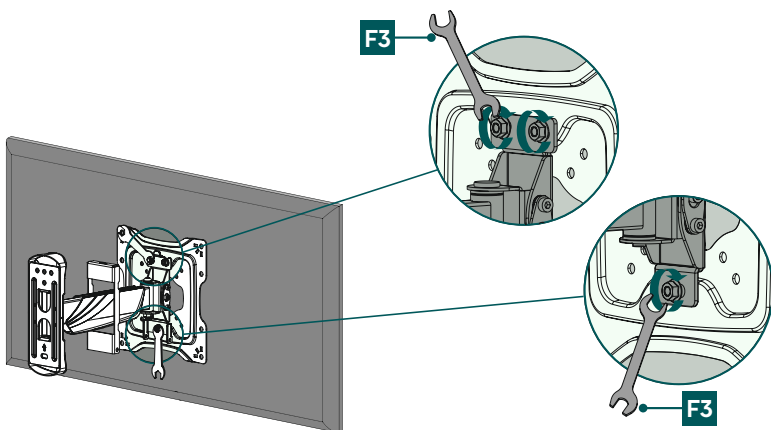
## 6.4 Montaż telewizora na uchwycie ściennym

Do następującego etapu montażu należy poprosić o wsparcie i pomoc drugą osobę.

Podczas instalacji należy wyregulować przeguby w taki sposób, aby umożliwić przestawianie telewizora na boki.

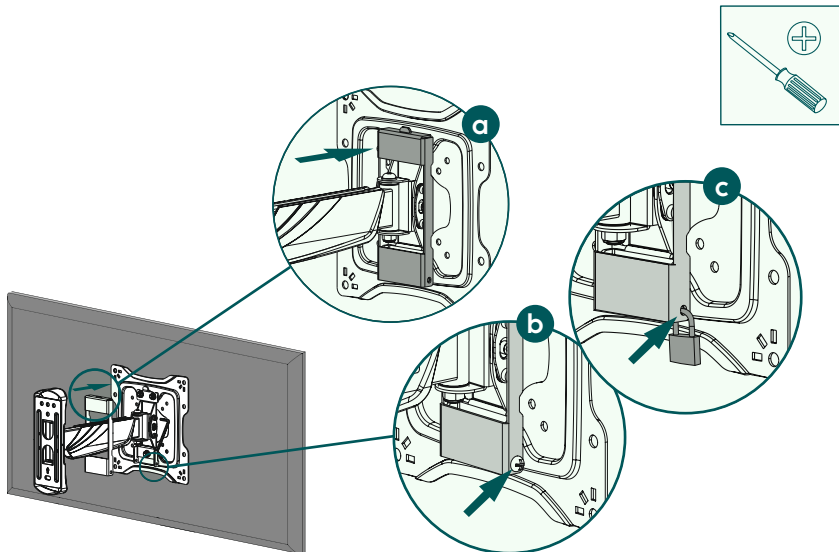


- Zawiesić odbiornik telewizyjny z zamontowanym modulem VESA na uchwycie ściennym, jak pokazano powyżej.
- Ważne! Osłona zabezpieczająca musi pozostawać na ramieniu uchwytu ściennego, gdy telewizor jest montowany na uchwycie ściennym.



- Dokręcić śruby mocujące za pomocą dołączonego klucza sześciokątnego [F3].

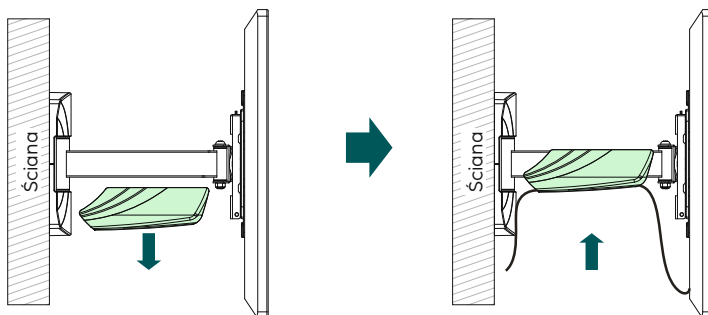
## 6.5 Montaż osłony zabezpieczającej



Zabezpieczyć osłonę na module VESA za pomocą dołączonej śruby (rys. **b**) lub opcjonalnie za pomocą kłódki (rys. **c**)

- \* Średnica szklki kłódki nie może przekraczać 4 mm.  
Kłódka nie znajduje się w zakresie dostawy.

## 6.6 Montaż organizera kabli



- Najpierw zdjąć zamontowany organizer kabli z uchwyty ściennego.
- Poprowadzić kable wzdłuż ramienia uchwyty ściennego.
- Przymocować organizer kabli do ramienia wspornika, aż kliknie.

## 7. Regulacja i konserwacja

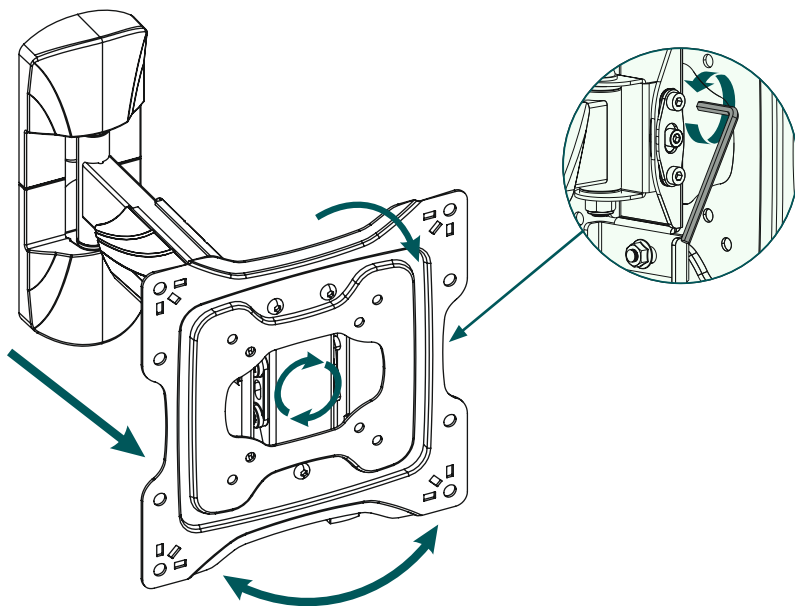
### Wskazówka

Nie regulować uchwytu w pojedynkę. Należy poprosić o wsparcie i pomoc!

### Uwaga – uchwyty pochylne / w pełni ruchome

- Podczas montażu i przestawiania uważać, aby nie zakleszczyć ani nie uszkodzić przewodów elektrycznych.
  - Podczas przestawiania zwrócić uwagę, aby nie obciążać produktu asymetrycznie ani nie przekroczyć maksymalnie dopuszczalnej nośności.
- W regularnych odstępach czasu (co najmniej raz na kwartał) należy sprawdzać wytrzymałość i bezpieczeństwo działania uchwytu i przymocowanego do niego sprzętu.
- Czyścić tylko wodą lub domowymi środkami czyszczącymi dostępnymi w handlu.

## 8. Możliwości ustawienia



180°

zakres obrotu



57 – 300 mm

oddalenie od  
ściany



-15°/+5°

zakres pochyłu



6°

zakres prze-  
chyłu

- W celu regulacji pochyłu i przesuwania w bok nie trzeba odkręcać żadnych śrub.
- Opór regulacji pochyłu i ruchu bocznoego można regulować za pomocą odpowiednich śrub (patrz rysunek powyżej w powiększeniu)



## 9. Dane techniczne

Maksymalna nośność:	20 kg
Przekątna ekranu:	48,0 – 122,0 cm (US: 19" – 48")
Głębokość:	5,7 cm – 30,0 cm
Pochył:	-15°/+5° (w zależności od urządzenia)
Zakres obrotu:	do 180° (w zależności od urządzenia) na 3 przegubach
Wymiar ściennej płyty montażowej:	8,0 × 21,8 cm
Mocowanie:	zgodnie ze standardem VESA: 75 × 75 100 × 100 200 × 100 200 × 200



## 10. Wyłączenie odpowiedzialności z tytułu gwarancji

Hama GmbH & Co KG nie ponosi odpowiedzialności i nie udziela żadnej gwarancji z tytułu szkód wynikających z niewłaściwego montażu, instalacji, niewłaściwego użytkowania urządzenia ani z tytułu szkód wynikających z postępowania niezgodnie z instrukcją obsługi i wskazówkami bezpieczeństwa.

## 11. Serwis i pomoc techniczna

W przypadku jakichkolwiek pytań prosimy o kontakt z Działem Obsługi Klienta firmy Hama.

Infolinia: +49 9091 502-0 (niem./ang.)

Bardziej szczegółowe informacje na temat wsparcia technicznego można znaleźć na stronie: [support.hama.com](http://support.hama.com)

## 12. Warunki gwarancji

Firma HAMA GmbH & Co KG udziela na ten produkt rozszerzonej gwarancji producenta w zakresie braku wad, możliwości użycia, jakości wykonania i trwałości użytych materiałów na okres 10 lat. Gwarancja nie obejmuje jest kompatybilności produktu z przyszłymi standardami udoskonalonego sprzętu.

W podanym terminie Hama GmbH & Co KG usunie bezpłatnie przyczynę uzasadnionej reklamacji gwarancyjnej według własnego uznania poprzez naprawę lub wymianę przedmiotu.

Okres gwarancji rozpoczyna się w dniu zakupu tego produktu i obowiązuje na terenie całej UE.

Prawo do udzielonej gwarancji przysługuje niezależnie od praw ustawowych. Gwarancja nie obejmuje uszkodzeń spowodowanych niewłaściwym użytkowaniem, normalnym zużyciem, działaniem chemikaliów lub siły wyższej, a także ingerencjami lub naprawami wykonanymi przez użytkownika lub osobę trzecią.

Gwarancja nie obejmuje również akcesoriów, które nie są częścią podstawowego wyposażenia produktu (elementy promocyjne).

W razie reklamacji gwarancyjnej należy zwrócić się do nas na adres Hama GmbH & Co KG, Dresdner Str. 9, 86653 Monheim, dołączając dowód zakupu. Zapraszamy również do kontaktu na stronie [www.hama.de](http://www.hama.de) lub pod numerem telefonu 09091/502-0.