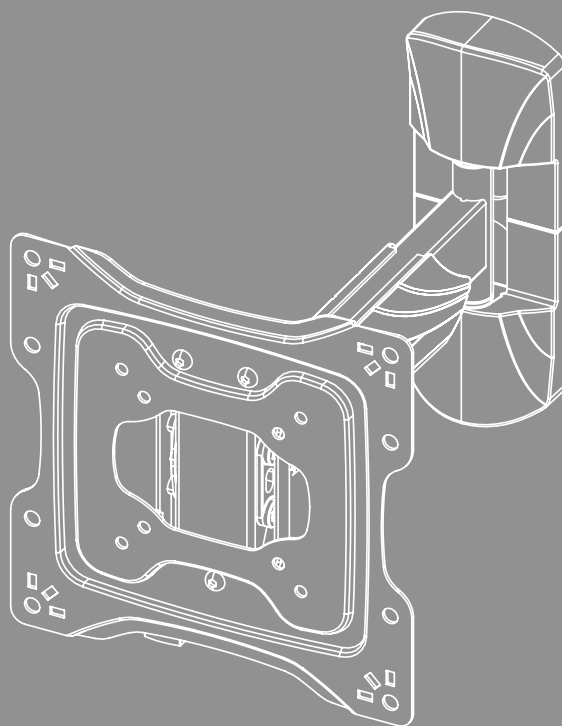


# ΕΠΙΤΟΙΧΙΟ ΣΤΗΡΙΓΜΑ ΤΗΛΕΟΡΑΣΗΣ

## Fullmotion





## Περιεχόμενα

1. Επεξήγηση προειδοποιητικών συμβόλων και υποδείξεων . . . . .	3
2. Περιεχόμενο συσκευασίας . . . . .	4
3. Επιπλέον απαιτούμενα εργαλεία . . . . .	4
4. Προειδοποιήσεις ασφαλείας . . . . .	5
5. Πεδίο εφαρμογής και προδιαγραφές . . . . .	5
6. Προετοιμασία και συναρμολόγηση . . . . .	6
6.1 Προετοιμασία συναρμολόγησης . . . . .	7
6.2 Τοποθέτηση στον τοίχο . . . . .	8
6.2.1 Προετοιμασία της προβλεπόμενης επιφάνειας τοποθέτησης . . . . .	8
6.2.2 Προσάρτηση του επιτοίχιου βραχίονα . . . . .	9
6.3 Τοποθέτηση στην τηλεόραση . . . . .	10
6.3.1 Τοποθέτηση της πλάκας VESA στο πίσω μέρος της τηλεόρασης . . . . .	11
6.4 Τοποθέτηση της τηλεόρασης στο στήριγμα τοίχου . . . . .	12
6.5 Τοποθέτηση του καλύμματος ασφάλειας . . . . .	13
6.6 Τοποθέτηση του διαχειριστή καλωδίων . . . . .	13
7. Ρύθμιση & συντήρηση . . . . .	14
8. Επιλογές ρύθμισης . . . . .	14
9. Τεχνικά χαρακτηριστικά . . . . .	15
10. Αποποίηση ευθύνης . . . . .	16
11. Σέρβις και υποστήριξη . . . . .	16
12. Πολιτική εγγύησης . . . . .	16



## GR Εγχειρίδιο οδηγιών

Σας ευχαριστούμε που επιλέξατε ένα προϊόν της Hama!

Αρχικά, αφιερώστε λίγο χρόνο για να διαβάσετε τις παρακάτω οδηγίες και υποδείξεις. Στη συνέχεια, φυλάξτε το εγχειρίδιο οδηγιών σε ασφαλές μέρος για μελλοντική χρήση, αν χρειαστεί. Εάν πουλήσετε τη συσκευή, παραδώστε τον εικονογραφημένο οδηγό γρήγορης εκκίνησης και τις οδηγίες ασφαλείας σε έντυπη μορφή στο νέο ιδιοκτήτη.

### 1. Επεξήγηση προειδοποιητικών συμβόλων και υποδείξεων

#### Προειδοποίηση



Επισημαίνει προειδοποιήσεις ασφαλείας ή εφιστά την προσοχή σας σε ιδιαίτερους κινδύνους και ρίσκα.

#### Υπόδειξη


















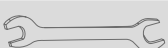

Επισημαίνει πρόσθετες πληροφορίες ή σημαντικές υποδείξεις.



## 2. Περιεχόμενο συσκευασίας

- Επιτοίχιο στήριγμα τηλεόρασης
- Σετ συναρμολόγησης
- Οδηγίες ασφαλείας, εικονογραφημένος οδηγός γρήγορης εκκίνησης

### Σετ συναρμολόγησης

<b>A1</b>		6x55 (x3)	<b>D2</b>		M8x20 (x4)
<b>A2</b>		Ø8x50 (x3)	<b>D3</b>		M8x30 (x4)
<b>A3</b>		M6 (x3)	<b>E1</b>		M4x12 (x4)
<b>B1</b>		M6 (x4)	<b>E2</b>		M4x20 (x4)
<b>B2</b>		Ø8x10 (x4)	<b>E3</b>		M4x45 (x4)
<b>B3</b>		Ø8x20 (x4)	<b>F1</b>		(x2)
<b>C1</b>		M6x12 (x4)	<b>F2</b>		(x1)
<b>C2</b>		M6x20 (x4)	<b>F3</b>		(x1)
<b>D1</b>		M8x12 (x4)			

### Υπόδειξη

Πριν από την εγκατάσταση της βάσης, ελέγξτε το σετ συναρμολόγησης ως προς την πληρότητά του και βεβαιωθείτε ότι δεν περιέχονται εξαρτήματα που είναι ελαττωματικά ή έχουν υποστεί βλάβη.



## 3. Επιπλέον απαιτούμενα εργαλεία



### Υπόδειξη

Ποτέ μην συναρμολογείτε τη βάση μόνοι σας. Ζητήστε υποστήριξη και βοήθεια!





## 4. Προειδοποιήσεις ασφαλείας

### Προειδοποίηση



- Λόγω της ποικιλίας τελικών συσκευών και τρόπων κατασκευής των τοίχων, το παρεχόμενο σετ συναρμολόγησης δεν μπορεί να καλύψει όλες τις πιθανότητες.
- Σε σπάνιες περιπτώσεις μπορεί οι βίδες για την τοποθέτηση της συσκευής στο στήριγμα τοίχου να είναι πολύ μακριές.
- Λάβετε υπόψη ότι τα παρεχόμενα ούπα είναι κατάλληλα για συμπαγή, κοίλα και δομικά υλικά πάνελ.
- Πριν τη συναρμολόγηση διαβάστε τις οδηγίες χρήσης της συσκευής σας. Σε αυτές υπάρχουν κατά κανόνα πληροφορίες για το είδος και τις διαστάσεις των κατάλληλων υλικών στερέωσης.
- Αν το κατάλληλο υλικό στερέωσης για τη συναρμολόγηση της τελικής συσκευής δεν υπάρχει στο παρεχόμενο σετ στερέωσης προμηθευτείτε το από ειδικό κατάστημα.
- Μη χρησιμοποιείτε βία ή πολλή δύναμη κατά τη συναρμολόγηση του προϊόντος. Αυτό μπορεί να προκαλέσει ζημιές στη συσκευή και στη βάση.
- Αν δεν είστε σίγουροι για την τοποθέτηση αυτού του προϊόντος απευθυνθείτε σε ειδικευμένους τεχνίτες και μην επιχειρήσετε να την κάνετε μόνοι σας!

- Μην τοποθετείτε το προϊόν σε σημεία κάτω από τα οποία μπορεί να βρίσκονται άτομα.
- Μετά την συναρμολόγηση του προϊόντος και του φορτίου που είναι στερεωμένο σε αυτό πρέπει να ελέγξετε αν κάθονται σταθερά και αν λειτουργούν με ασφάλεια.
- Αυτός ο έλεγχος πρέπει να επαναλαμβάνεται σε τακτά χρονικά διαστήματα (τουλάχιστον κάθε τρίμηνο).
- Λάβετε υπόψη ότι δεν πρέπει να ξεπεραστεί η μέγιστη επιτρεπόμενη αντοχή του προϊόντος και ότι δεν πρέπει να τοποθετηθεί φορτίο, το οποίο να ξεπερνά τις μέγιστες επιτρεπόμενες διαστάσεις.
- Προσέξτε ώστε το προϊόν να μην καταπονείται με ασύμμετρο τρόπο.
- Κρατήστε την απαραίτητη απόσταση ασφαλείας γύρω από το τοποθετημένο φορτίο (ανάλογα με το μοντέλο).
- Σε περίπτωση που το προϊόν έχει υποστεί ζημιές, αφαιρέστε κατευθείαν το τοποθετημένο φορτίο και μη συνεχίζετε να το χρησιμοποιείτε.
- Μη στερεώνετε άλλα αντικείμενα στο προϊόν.

### Υπόδειξη – εμπορική χρήση



Σε περίπτωση εμπορικής χρήσης του προϊόντος πρέπει να είστε ιδιαίτερα προσεκτικοί.

Σε επαγγελματικούς χώρους πρέπει να τηρούνται οι κανόνες πρόληψης ατυχημάτων της ομοσπονδίας επαγγελματικών ενώσεων σχετικά με τις ηλεκτρικές εγκαταστάσεις και τα λειτουργικά μέσα, καθώς και οι λοιπές νομικές διατάξεις που ισχύουν για τη κάθε βιομηχανία και/ή το την τοποθεσία χρήσης και οι κανονισμοί πρόληψης ατυχημάτων των αντίστοιχων επαγγελματικών ενώσεων και ασφαλιστικών φορέων!



Η τοποθέτηση της βάσης πρέπει να γίνεται από εκπαιδευμένο προσωπικό ή κάποιον ειδικό.

Ασφαλίστε επιπρόσθετα το προϊόν και το φορτίο που έχει τοποθετηθεί σε αυτό από πτώση - σύμφωνα με τους αντίστοιχους κανονισμούς - με ενδεδειγμένες διατάξεις (π.χ. σχοινί συγκράτησης).

Πρέπει να εκτελούνται τακτικά έλεγχοι για την ασφαλή τοποθέτηση και λειτουργία, καθώς και την άψογη κατάσταση του προϊόντος από κατάλληλο, εκπαιδευμένο προσωπικό, ενώ επίσης οι έλεγχοι αυτοί πρέπει να καταγράφονται.

## 5. Πεδίο εφαρμογής και προδιαγραφές

- Η βάση προορίζεται μόνο για εσωτερική χρήση.
- Χρησιμοποιείτε τη βάση αποκλειστικά και μόνο για τον προβλεπόμενο σκοπό χρήσης της.



## 6. Προετοιμασία και συναρμολόγηση

### Υπόδειξη



- Ποτέ μην συναρμολογείτε τη βάση μόνοι σας. Ζητήστε υποστήριξη και βοήθεια!
- Διαφορετικές τελικές συσκευές έχουν διαφορετικές επιλογές σύνδεσης για καλωδίωση και άλλες συσκευές. Πριν από την εγκατάσταση, ελέγξτε αν οι απαιτούμενες συνδέσεις μπορούν να επιτευχθούν μετά την εγκατάσταση.
- Ανάλογα με το προϊόν και τον τύπο εγκατάστασης, ενδέχεται να μην χρειάζεστε το πλήρες κιτ εγκατάστασης. Είναι επομένως πιθανό να περισσέψουν βίδες και άλλα μικρά μέρη, τα οποία δεν απαιτούνται ακόμη και με σωστή συναρμολόγηση. Φυλάξτε τα μαζί με αυτές τις οδηγίες λειτουργίας σε ασφαλές μέρος για μελλοντική χρήση (πώληση του προϊόντος, μετακίνηση, μετατροπή της βάσης, νέα τηλεόραση κ.λπ.).

### Προειδοποίηση



- Βεβαιωθείτε ότι τα στηρίγματα είναι κατάλληλα μόνο για τοποθέτηση σε τοίχους.
- Πριν από την εγκατάσταση, είναι απαραίτητο να ελέγξετε την καταλληλότητα του τοίχου υποστήριξης όσον αφορά το βάρος που θα τοποθετηθεί και να βεβαιωθείτε ότι δεν υπάρχουν ηλεκτρικά καλώδια, νερό, φυσικό αέριο ή άλλες γραμμές στο σημείο εγκατάστασης στον τοίχο.

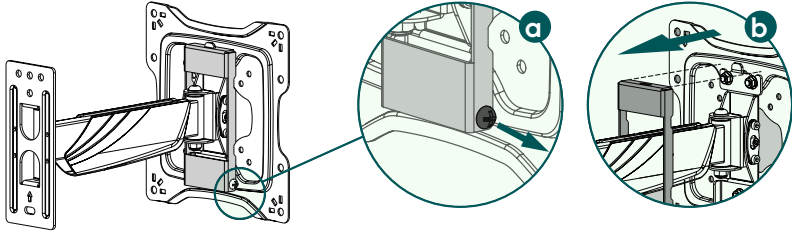
### Σημείωση - ούπα fischer



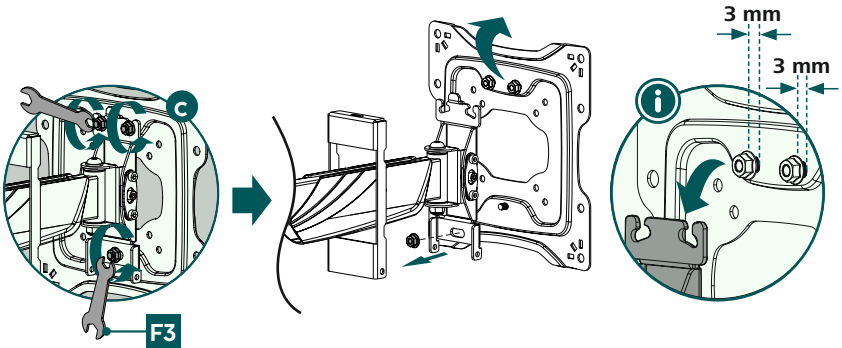
Τα παρεχόμενα ούπα fischer είναι εγκεκριμένα για τα ακόλουθα δομικά υλικά:

- Σκυρόδεμα
- Γυψοσανίδες και ινοπλισμένες γυψοσανίδες
- Κάθετο διάτρητο τούβλο
- Τσιμεντόλιθος από ελαφρύ σκυρόδεμα
- Χαλκίς ορθότρυπα από τούβλο από σκυρόδεμα
- Ασβεστολιθικός ψαμμίτης με σπές
- Ασβεστολιθικός ψαμμίτης χωρίς σπές
- Φυσικός λίθος
- Αεριοσκυρόδεμα
- Μοριοσανίδες
- Στερεές γυψοσανίδες
- Στέρεος τσιμεντόλιθος από ελαφρύ σκυρόδεμα
- Στερέο τούβλο

## 6.1 Προετοιμασία συναρμολόγησης



- Ξεβιδώστε λίγο την πλευρική βίδα (εικόνα **a**).
- Αφαιρέστε το κάλυμμα ασφαλείας από την πλάκα VESA, σύροντάς το πίσω στον βραχίονα στηρίγματος τοίχου (εικόνα **β**).

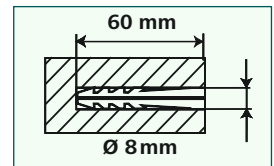
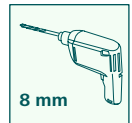
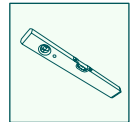
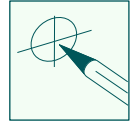
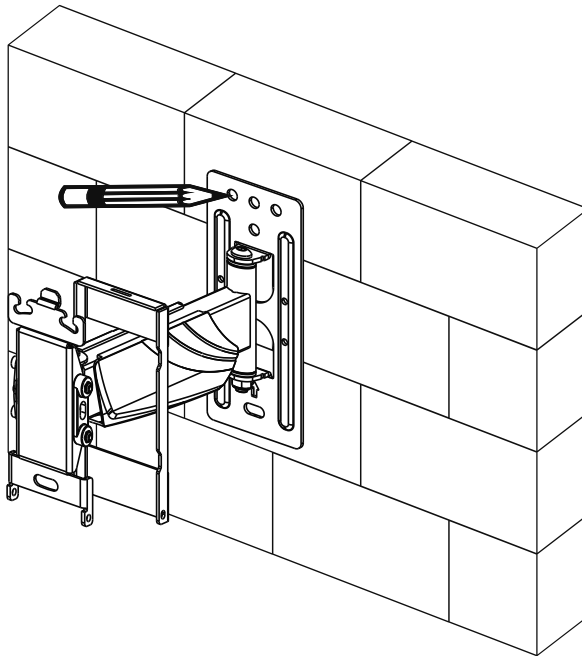


- Ξεβιδώστε λίγο πρώτα τα πάνω παξιμάδια της φλάντζας με το εξάγωνο κλειδί [F3] (εικόνα **c**).
- Βεβαιωθείτε ότι διατηρείται απόσταση περίπου 3 mm από την κεφαλή της βίδας έως την πλάκα VESA. Η απόσταση αυτή είναι απαραίτητη για να κρεμάσετε αργότερα την τηλεόραση στο στήριγμα τοίχου.
- Στο επόμενο βήμα, χαλαρώστε το κάτω παξιμάδι της φλάντζας όπως φαίνεται παραπάνω.
- Αφαιρέστε την πλάκα VESA από το στήριγμα τοίχου ανασηκώνοντάς την προς τα πάνω.

## 6.2 Τοποθέτηση στον τοίχο

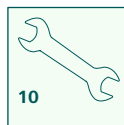
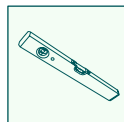
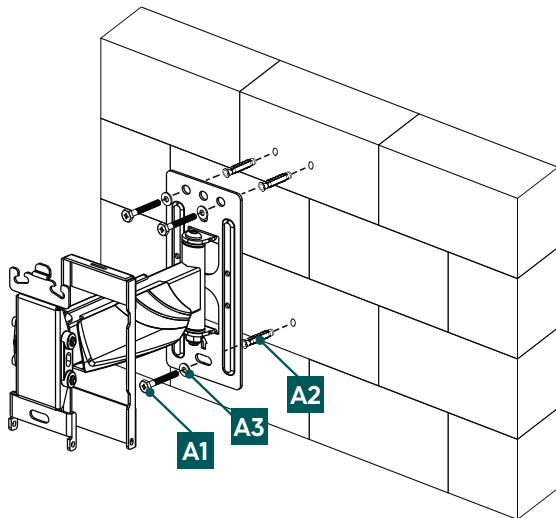
### 6.2.1 Προετοιμασία της προβλεπόμενης επιφάνειας τοποθέτησης

Ζητήστε υποστήριξη και βοήθεια από άλλα άτομα για τα επόμενα βήματα συναρμολόγησης.

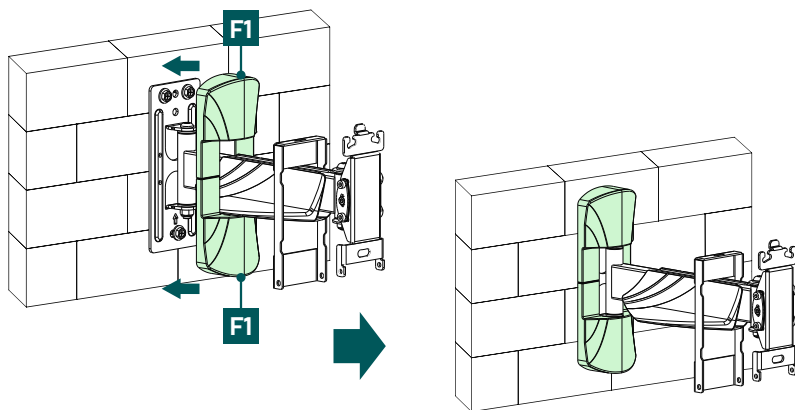


- Πρώτα χρησιμοποιήστε το στήριγμα ως καλούπι και μετρήστε αν χρειάζεται για να βεβαιωθείτε ότι η θέση είναι σωστή. Χρησιμοποιήστε ένα αλφάδι για να ελέγξετε την οριζόντια και κατακόρυφη ευθυγράμμιση του βραχίονα στον τοίχο. Σημειώστε τώρα τις τρύπες στον τοίχο.
- Για να στερεώσετε το στήριγμα στον τοίχο, χρειάζεστε ένα τρυπάνι και μια μύτη με διάμετρο 8 mm. Βεβαιωθείτε ότι η μύτη είναι κατάλληλη για τον προβλεπόμενο τοίχο. Το βάθος της τρύπας πρέπει να είναι 60 mm .
- Για να εξασφαλίσετε ασφαλές κράτημα, ρουφήξτε με ηλεκτρική σκούπα τη σκόνη από τις τρύπες, μέχρι να μην υπάρχει σκόνη από το τρυπάνι. Τοποθετήστε τώρα το ούπα [A2] μέσα στην τρύπα έτσι ώστε να είναι στο ίδιο επίπεδο με αυτή.

## 6.2.2 Προσάρτηση του επιτοίχιου βραχίονα



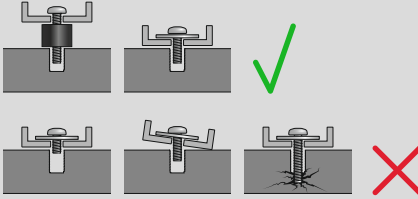
- Συνδέστε το στήριγμα στον τοίχο όπως φαίνεται παραπάνω χρησιμοποιώντας το υλικό στερέωσης που σας έχει σταλεί ([A2] πείρος, [A3] ροδέλα M6 και [A1] βίδα 6x55 mm).



- Στη συνέχεια, τοποθετήστε τα δύο καλύμματα [F1] που έχετε λάβει στον βραχίονα.

## 6.3 Τοποθέτηση στην τηλεόραση

### Υπόδειξη

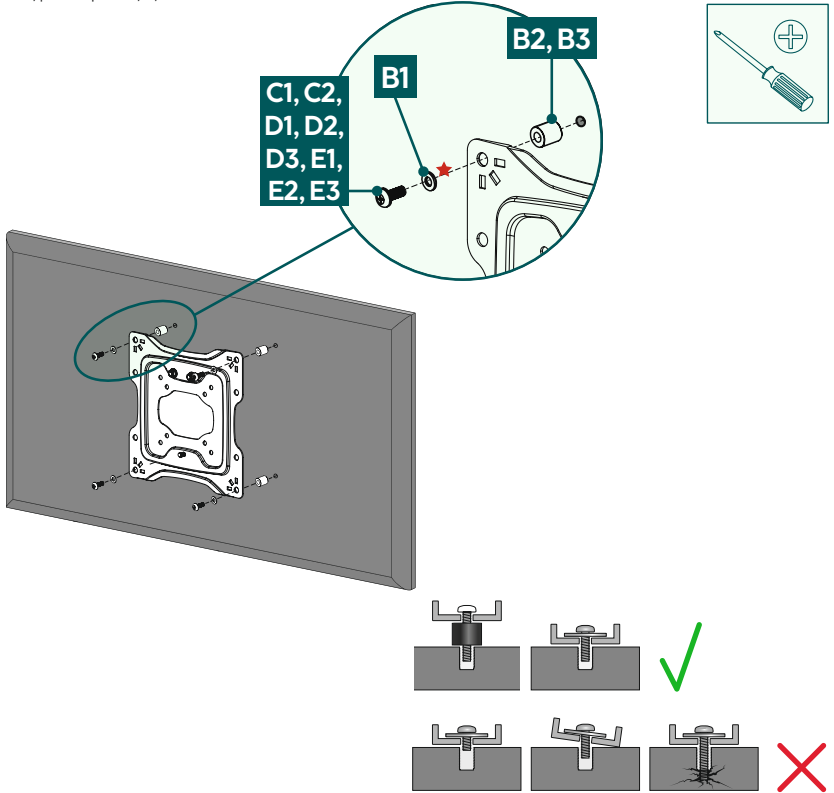


- Λόγω της μεγάλης γκάμας τελικών συσκευών που κυκλοφορούν στην αγορά, δεν είναι δυνατή η περιγραφή όλων των τρόπων τοποθέτησης.
- Προσέξτε ώστε το στήριγμα να τοποθετηθεί σε ίσια και επίπεδη θέση στην πίσω πλευρά της τηλεόρασης.
- Χρησιμοποιήστε το παρεχόμενο στήριγμα απόστασης για να αντισταθμίσετε τυχόν ανώμαλες επιφάνειες στην πίσω πλευρά της τηλεόρασης.
- Προσέξτε ώστε όλες οι βίδες να έχουν το σωστό μήκος και τοποθετήστε τις με το χέρι.



### 6.3.1 Τοποθέτηση της πλάκας VESA στο πίσω μέρος της τηλεόρασης

- Βεβαιωθείτε ότι η πλάκα VESA είναι σωστά ευθυγραμμισμένη. Η επάνω πλευρά είναι αυτή που διαθέτει δύο παξιμάδια φλάντζας.



#### Επίπεδη οπίσθια πλευρά τηλεόρασης

C1, D1, E1, E3 + B1

- ★ Δεν χρειάζεστε ροδέλα για τις βίδες D

#### Καμπυλωτή πλάτη τηλεόρασης

C2, D2, E2, E3 + B1 + B2

D3, E3 + B3

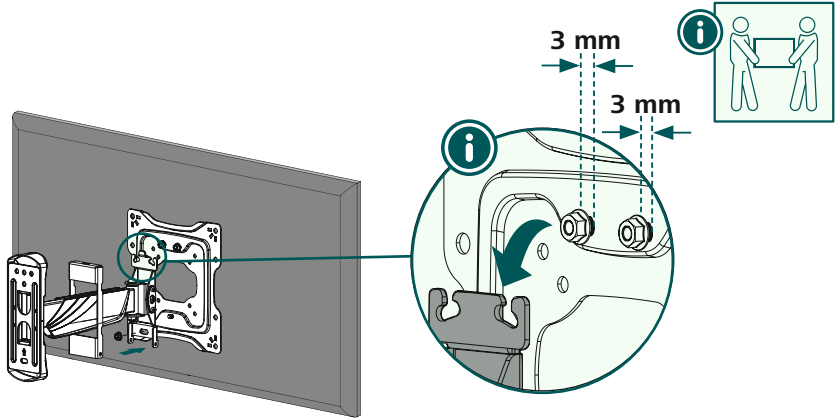
- Τοποθετήστε την πλάκα VESA στο πίσω μέρος της τηλεόρασής σας.
- Προσέξτε το συνδυασμό βίδας, ροδέλας και διαχωριστήρα που αναφέρονται παραπάνω για την επίπεδη ή κυρτή τηλεόρασή σας.



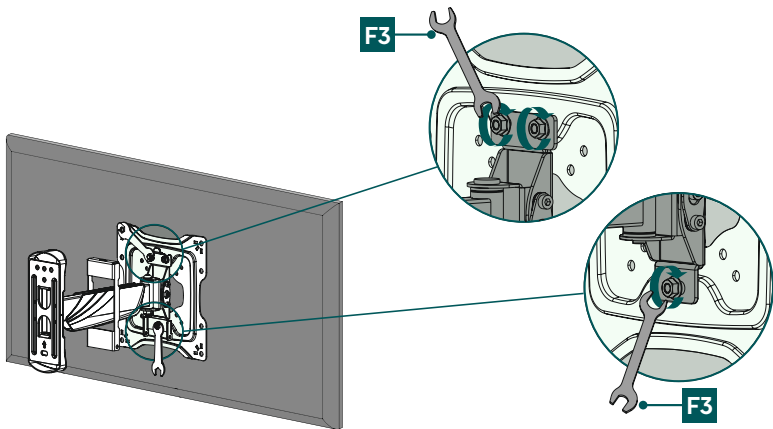
## 6.4 Τοποθέτηση της τηλεόρασης στο στήριγμα τοίχου

Ζητήστε υποστήριξη και βοήθεια από άλλα άτομα για το επόμενο βήμα συναρμολόγησης.

Κατά την εγκατάσταση, οι σύνδεσμοι πρέπει να προσαρμόζονται έτσι ώστε να είναι δυνατή η πλευρική μετακίνηση της τηλεόρασης.



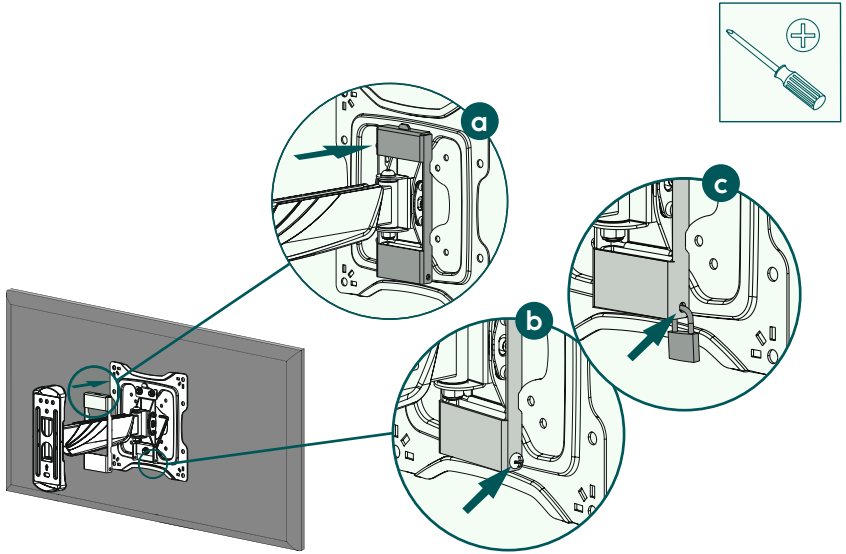
- Κρεμάστε την τηλεόραση με την τοποθετημένη πλάκα VESA στο στήριγμα τοίχου όπως φαίνεται παραπάνω.
- Σημαντικό! Το κάλυμμα ασφαλείας πρέπει να παραμένει στον βραχίονα του στηρίγματος του τοίχου όταν η τηλεόραση είναι τοποθετημένη στο στήριγμα του τοίχου.



- Στερεώστε τις βίδες στερέωσης με το εξάγωνο κλειδί που παρέχεται [F3].



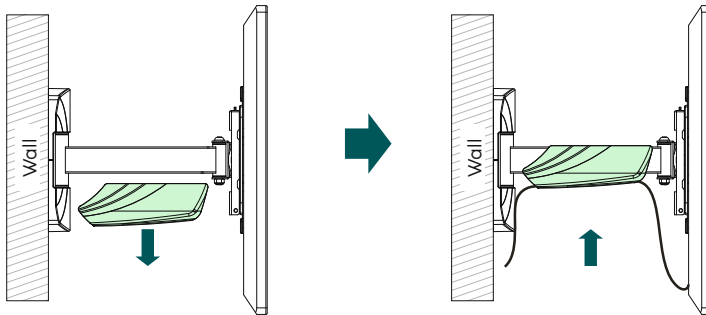
## 6.5 Τοποθέτηση του καλύμματος ασφαλείας




Στερεώστε το κάλυμμα ασφαλείας στην πλάκα VESA με την παρεχόμενη βίδα (εικόνα **b**) ή προαιρετικά με λουκέτο (εικόνα **c**)

- \* Η διάμετρος του λουκέτου πρέπει να είναι 4 mm ή μικρότερη.  
Δεν περιλαμβάνεται κλειδαριά στη συσκευασία.

## 6.6 Τοποθέτηση του διαχειριστή καλωδίων



- Πρώτα αφαιρέστε τον διαχειριστή καλωδίων από το στήριγμα τοίχου.
- Οδηγήστε τα καλώδια κατά μήκος του επιτοίχιου βραχίονα.
- Συνδέστε το διαχειριστή καλωδίων στον βραχίονα του στηρίγματος, μέχρι να ακούσετε ότι κούμπωσε στη θέση του.



## 7. Ρύθμιση & συντήρηση

### Υπόδειξη

Ποτέ μην προσαρμόζετε τη βάση μόνοι σας. Ζητήστε υποστήριξη και βοήθεια!

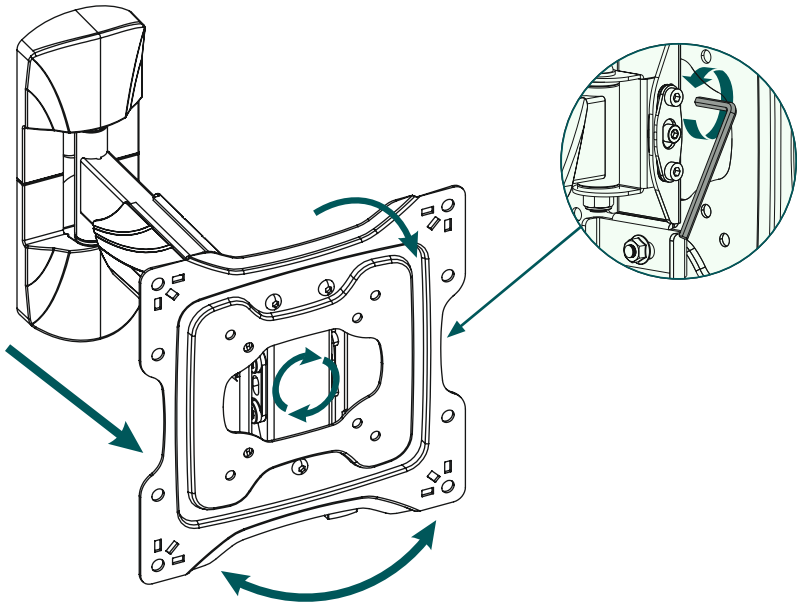


### Ειδοποίηση - Αναδιπλώμενες / πλήρως κινητές βάσεις



- Κατά την τοποθέτηση και την μετατόπιση του στηρίγματος, προσέξτε ώστε τα ηλεκτρικά καλώδια και οι συνδέσεις να μην υποστούν φθορά ή σύνθλιψη.
- Κατά τη μετατόπιση, φροντίστε το προϊόν να μην επιβαρύνεται με ασύμμετρο τρόπο για να μην ξεπεραστεί η μέγιστη επιτρεπόμενη αντοχή.
- Ελέγξτε την αντοχή και την ασφάλεια λειτουργίας του βραχίονα και του φορτίου που είναι προσαρτημένο σε αυτόν σε τακτά χρονικά διαστήματα (τουλάχιστον ανά τρίμηνο).
- Καθαρίζετε μόνο με νερό ή οικιακά καθαριστικά του εμπορίου.

## 8. Επιλογές ρύθμισης



**180°**  
περιστρεφό-  
μενο



**57 - 300 mm**  
επεκτεινόμενο



**-15°/+5°**  
με κλίση



**6°**  
περιστρεφό-  
μενο

- Δεν χρειάζεται να ξεβιδώσετε κάποια βίδα για την ρύθμιση κλίσης του βραχίονα.
- Η αντίσταση για τη ρύθμιση της κλίσης και της πλευρικής κίνησης μπορεί να ρυθμιστεί με τις αντίστοιχες βίδες (βλ. παρουσίαση πιο πάνω στη μεγέθυνση)



## 9. Τεχνικά χαρακτηριστικά

Μέγιστο επιτρεπόμενο φορτίο:	20 kg
Διαγώνια οθόνης:	48,0 - 122,0 cm (US: 19" - 48")
Βάθος:	5,7 cm - 30,0 cm
Κλίση:	-15°/+5° (ανάλογα με τη συσκευή)
Πεδίο περιστροφής:	περιστρεφόμενη έως και 180° σε 3 βαθμίδες (εξαρτάται από τη συσκευή)
Διάσταση της πλάκας τοποθέτησης στον τοίχο:	8,0 x 21,8 cm
Συμβατότητα:	σύμφωνα με το πρότυπο VESA: 75 x 75 100 x 100 200 x 100 200 x 200



## 10. Αποποίηση ευθύνης

H Hama GmbH & Co KG δεν αναλαμβάνει καμία ευθύνη ή εγγύηση για ζημιές οι οποίες προκλήθηκαν από εσφαλμένη εγκατάσταση και συναρμολόγηση, από εσφαλμένη χρήση του προϊόντος ή από μη τήρηση του εγχειριδίου οδηγιών ή/και των προειδοποιήσεων ασφαλείας.

## 11. Σέρβις και υποστήριξη

Εάν έχετε ερωτήσεις για το προϊόν, μπορείτε να απευθυνθείτε στην εξυπηρέτηση πελατών της Hama.

Γραμμή εξυπηρέτησης: +49 9091 502-0 (Γερμανικά/Αγγλικά)

Περισσότερες πληροφορίες για την υποστήριξη θα βρείτε στη διεύθυνση [support.hama.com](mailto:support.hama.com)

## 12. Πολιτική εγγύησης

Για το συγκεκριμένο προϊόν, η HAMA GmbH & Co KG σας παρέχει μια εκτεταμένη εγγύηση κατασκευαστή διάρκειας 10 ετών, η οποία καλύπτει την επιδιόρθωση ελαττωμάτων, τη χρηστικότητα, την επεξεργασία και την αντοχή των υλικών που χρησιμοποιούνται. Από την εγγύηση εξαιρείται η συμβατότητα του προϊόντος με μελλοντικά πρότυπα περαιτέρω εξελιγμένου υλικού.

Εντός της καθορισμένης περιόδου, η Hama GmbH & Co KG θα επιδιορθώσει μια αιτιολογημένη αξίωση εγγύησης κατά την κρίση της, χωρίς χρέωση, είτε επισκευάζοντας είτε αντικαθιστώντας το αντικείμενο.

Η περίοδος εγγύησης ξεκινά από την ημερομηνία αγοράς αυτού του προϊόντος και ισχύει σε όλη την ΕΕ.

Δικαιούστε την εγγύηση που χορηγείται επιπλέον των εκ του νόμου δικαιωμάτων σας και δεν τα επηρεάζετε.

Η εγγύηση δεν καλύπτει ζημιές που προκαλούνται από ακατάλληλη χρήση, φυσιολογική φθορά, επιπτώσεις χημικών ή ανωτέρας βίας ή επεμβάσεις ή επισκευές από εσάς ή τρίτους.

Επίσης από την εγγύηση εξαιρούνται αξεσουάρ που δεν αποτελούν μέρος του βασικού εξοπλισμού του προϊόντος (προωθητικά ανταλλακτικά).

Σε περίπτωση αξίωσης εγγύησης, επικοινωνήστε μαζί μας στη Hama GmbH & Co KG, Dresdner Str. 9, 86653 Monheim, επισυνάπτοντας την απόδειξη αγοράς. Μπορείτε επίσης να επικοινωνήσετε μαζί μας στο [www.hama.de](http://www.hama.de) ή τηλεφωνικά στο 09091/502-0.