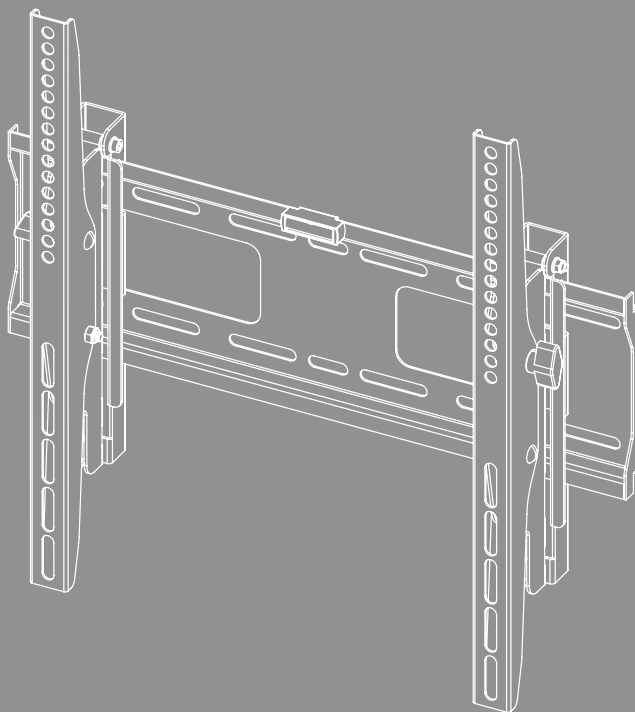


# SUPPORTO TV A PARETE

Tilt





---

## Indice

1. Spiegazione dei simboli di avvertenza e delle istruzioni . . . . .	3
2. Contenuto della confezione . . . . .	4
3. Utensili necessari . . . . .	4
4. Istruzioni di sicurezza . . . . .	5
5. Campo di applicazione e specifiche . . . . .	5
6. Preparazione e montaggio . . . . .	6
6.1 Montaggio a parete . . . . .	7
6.1.1 Preparazione della superficie di montaggio . . . . .	7
6.1.2 Montare il supporto a parete . . . . .	8
6.2 Montaggio sul televisore . . . . .	9
6.2.1 Montaggio dei bracci VESA sul retro del televisore . . . . .	10
6.3 Montaggio del televisore sul supporto a parete . . . . .	11
7. Regolazione e Manutenzione . . . . .	12
8. Opzioni di regolazione . . . . .	12
9. Dati tecnici . . . . .	13
10. Esclusione di garanzia . . . . .	14
11. Assistenza e supporto . . . . .	14
12. Termini di garanzia . . . . .	14



---

## I Istruzioni per l'uso

Grazie per avere acquistato un prodotto Hama!

Prima di iniziare a utilizzare il prodotto, si prega di prendersi il tempo necessario per leggere le istruzioni e le informazioni descritte di seguito. Custodire quindi il presente libretto in un luogo sicuro e consultarlo qualora si renda necessario. In caso di cessione del prodotto, consegnare al nuovo proprietario la guida rapida illustrata e le istruzioni di sicurezza in formato cartaceo.

### 1. Spiegazione dei simboli di avvertenza e delle istruzioni

#### Avviso



Contraddistingue le istruzioni di sicurezza o richiama l'attenzione su particolari rischi e pericoli.

#### Nota













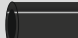




Contraddistingue informazioni supplementari o indicazioni importanti.



## 2. Contenuto della confezione

- Supporto TV a parete
- Bracci VESA (2x)
- Kit di montaggio
- Istruzioni di sicurezza, guida rapida illustrata

### Kit di montaggio

<b>A1</b>		8x65 (x4)	<b>D1</b>		M8x12 (x4)
<b>A2</b>		Ø10x60 (x4)	<b>D2</b>		M8x20 (x4)
<b>A3</b>		M8 (x4)	<b>D3</b>		M8x30 (x4)
<b>B1</b>		M6/M8 (x4)	<b>D4</b>		M8x50 (x4)
<b>B2</b>		Ø8x10 (x4)	<b>E1</b>		M4x12 (x4)
<b>B3</b>		Ø8x20 (x4)	<b>E2</b>		M4x20 (x4)
<b>C1</b>		M6x12 (x4)	<b>F1</b>		(x1)
<b>C2</b>		M6x20 (x4)			

\* M8x50 + Ø8x5 = M8x45

### Nota



Prima di installare il supporto, verificare che il kit di montaggio sia completo e assicurarsi che non vi siano componenti difettosi o danneggiati.

## 3. Utensili necessari



### Nota



Non montare il supporto da soli in nessun caso. Assicurarsi l'aiuto e il supporto necessario!



## 4. Istruzioni di sicurezza

### Avviso



- A fronte dell'ampia gamma di dispositivi offerta dal mercato e delle diverse strutture delle pareti, il kit di montaggio allegato può non essere appropriato per tutte le varianti di installazione.
  - In rari casi, può accadere che le viti per il montaggio del dispositivo al supporto siano troppo lunghe.
  - Si noti che i tasselli forniti sono omologati per materiali da costruzione pieni, cavi e in lastra.
  - Prima del montaggio, leggere le istruzioni per l'uso del dispositivo. Di regola, vi sono descritte informazioni sul tipo e la misura dei materiali di montaggio appropriati.
  - Qualora non incluso nel kit di montaggio fornito, procurarsi il materiale di montaggio appropriato presso i negozi specializzati.
  - Montare il prodotto senza fare in nessun caso uso della forza onde evitare danneggiamenti al dispositivo o al supporto.
  - In caso di dubbio, affidare il montaggio del prodotto e persone qualificate e non provare ad effettuarlo di persona!
- 
- Non installare il prodotto in punti sotto i quali potrebbero sostare persone.
  - Dopo il montaggio del prodotto e il fissaggio del dispositivo, verificarne la stabilità e la sicurezza.
  - Ripetere questa verifica a intervalli regolari (almeno ogni tre mesi).
  - Non superare la portata massima del prodotto e non fissarvi dispositivi di dimensioni superiori a quelle consentite.
  - Non caricare il prodotto in modo asimmetrico.
  - Mantenere una distanza di sicurezza attorno al carico fissato (a seconda del modello).
  - In caso di danneggiamenti del prodotto, rimuovere subito il dispositivo in esso fissato e cessarne l'uso.
  - Non fissare altri oggetti al prodotto.

### Nota - Uso commerciale



L'uso per scopi commerciali è da effettuarsi con la dovuta attenzione.

Osservare pertanto le prescrizioni sulla prevenzione degli infortuni emanate dall'associazione degli ordini professionali in materia di impianti e apparecchiature elettriche, le norme di legge applicate al rispettivo settore commerciale e/o al luogo di utilizzo, nonché le prescrizioni sulla prevenzione degli infortuni stabilite dalle associazioni di categoria e dagli assicuratori contro gli infortuni!

Il montaggio deve essere effettuato da persone appositamente formate o da un operatore specializzato.

Assicurare il prodotto e il carico in esso fissato contro la caduta - secondo le normative in vigore nel luogo di utilizzo - con dispositivi adeguati (ad es. una fune di sicurezza).

A intervalli regolari, fare accertare la sicurezza del montaggio e del funzionamento, nonché lo stato regolare del prodotto da parte di persone formate e documentare le verifiche eseguite.

## 5. Campo di applicazione e specifiche

- Il supporto è previsto per l'uso in ambienti chiusi.
- Utilizzare il supporto soltanto per gli scopi previsti.



## 6. Preparazione e montaggio

### Nota



- Non montare il supporto da soli in nessun caso. Assicurarsi l'aiuto e il supporto necessario!
- Dispositivi diversi presentano possibilità di collegamento diverse per il cablaggio e altri apparecchi. Prima dell'installazione, assicurarsi che gli attacchi necessari siano accessibili anche dopo il montaggio.
- A seconda del prodotto e del tipo di montaggio, può non essere necessario l'intero kit. È pertanto possibile che anche in caso di montaggio corretto, avanzino viti e altre minuterie. Conservarle comunque insieme alle presenti istruzioni per l'uso in un luogo sicuro per un eventuale utilizzo futuro (vendita del prodotto, trasloco, rimontaggio del supporto, acquisto di un nuovo televisore, ecc.).

### Avviso



- Assicurarsi che i supporti siano adatti solo per il montaggio a parete.
- Prima dell'installazione, assicurarsi assolutamente che la parete sia in grado di sostenere il peso del prodotto e assicurarsi che in corrispondenza del punto di fissaggio non vi siano cavi elettrici, tubazioni dell'acqua, del gas o di altro tipo.

### Nota - tasselli Fischer



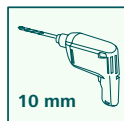
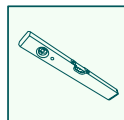
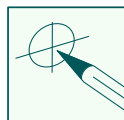
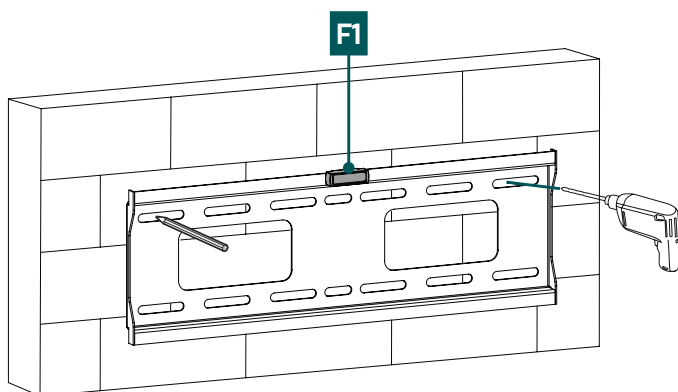
I tasselli Fischer forniti sono omologati per i seguenti materiali da costruzione:

- Calcestruzzo
- Lastre di cartongesso e fibra di gesso
- Mattoni forati alti
- Blocchi cavi in calcestruzzo leggero
- Soffitti cavi in mattoni e cemento
- Mattoni forati in arenaria calcarea
- Mattoni pieni in arenaria calcarea
- Pietra naturale
- Calcestruzzo aerato autoclavato
- Truciolato
- Lastre di gesso pieno
- Mattoni pieni in calcestruzzo leggero
- Mattoni pieni

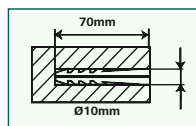
## 6.1 Montaggio a parete

### 6.1.1 Preparazione della superficie di montaggio

Eseguire le fasi di montaggio descritte di seguito con l'aiuto di altre persone.

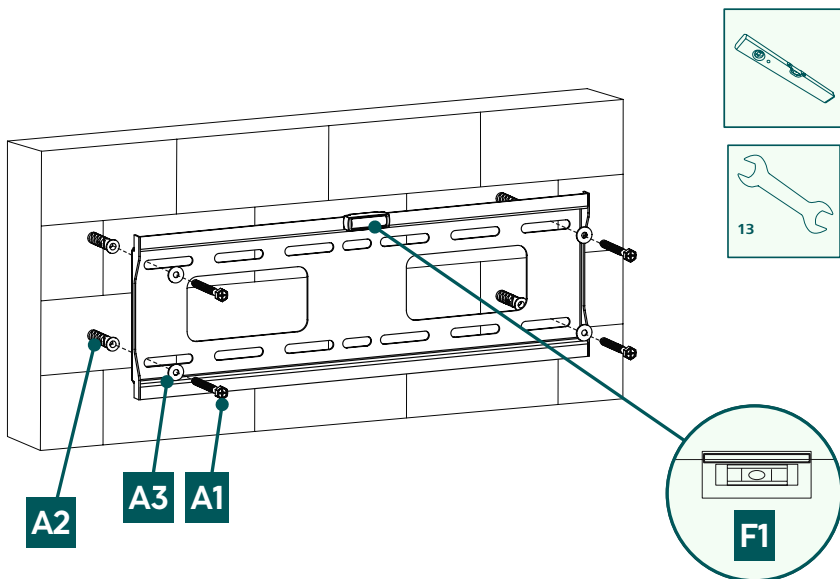


10 mm



- Per prima cosa, utilizzare il supporto come dima e, se necessario, effettuare le misurazioni necessarie per assicurarsi che la posizione sia corretta. Servendosi di una livella, verificare l'allineamento orizzontale e verticale del supporto alla parete. Segnare quindi i fori sulla parete.
- Per fissare il supporto alla parete è necessario un trapano e una punta di diametro 10 mm. Assicurarsi che la punta sia adatta per la parete. I fori devono essere profondi 70 mm.
- Per garantire una tenuta sicura, rimuovere la polvere dai fori servendosi di un aspirapolvere. Inserire quindi i tasselli [A2] nei fori disponendoli a filo con la parete.

## 6.1.2 Montare il supporto a parete

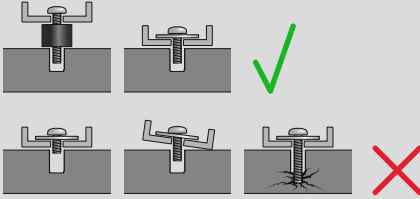


- Montare il supporto alla parete come sopra illustrato utilizzando il materiale di montaggio in dotazione ([A2] tassello, [A3] rondella M8, [A1] viti 8x65 mm e [F1] livella).



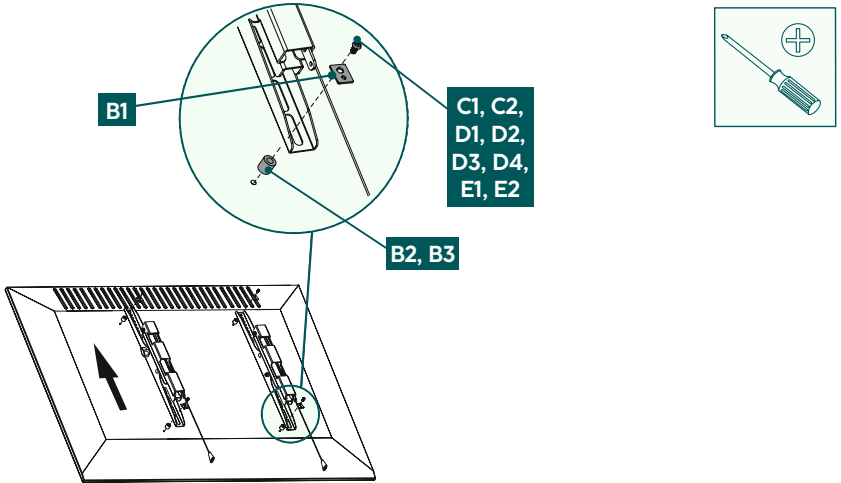
## 6.2 Montaggio sul televisore

### Nota

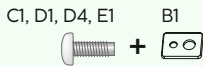


- A fronte dell'ampia gamma di dispositivi offerta dal mercato, non è possibile descrivere tutte le varianti di montaggio.
- Assicurarsi che il supporto sia disposto dritto e piano sul lato posteriore del televisore.
- Utilizzare i distanziali in dotazione per compensare eventuali irregolarità sul retro del televisore.
- Verificare che le viti presentino la lunghezza prevista e stringerle adeguatamente.

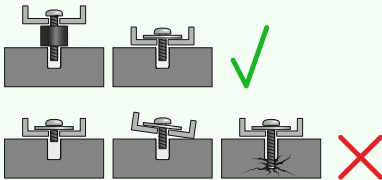
## 6.2.1 Montaggio dei bracci VESA sul retro del televisore



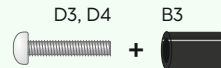
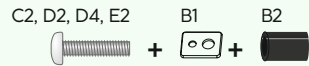
### Lato posteriore del TV piatto



★ Per le viti a D non è necessario l'uso di rondelle



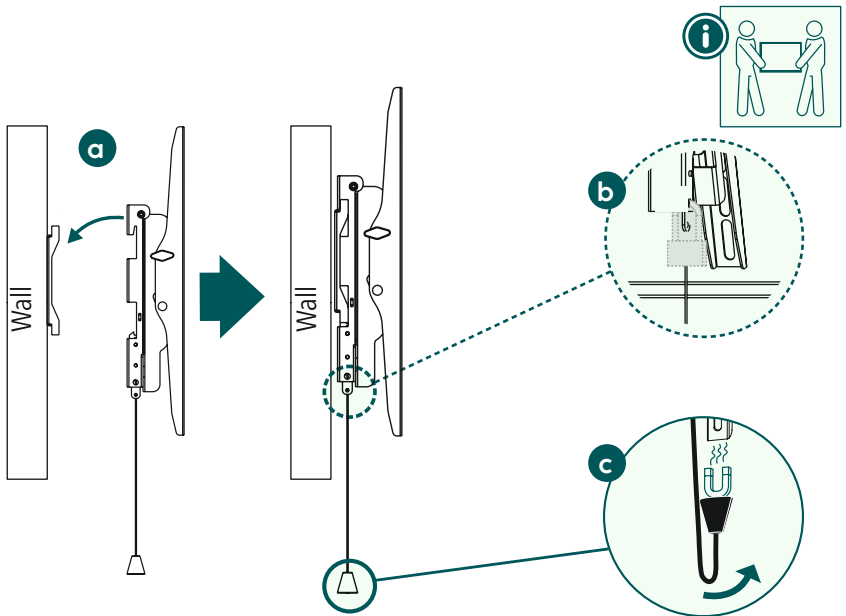
### Lato posteriore del TV curvo



- Montare i bracci VESA sul retro del televisore.
- Effettuare il montaggio tenendo conto della combinazione sopra riportata di viti, rondella e distanziatore per televisori a schermo piatto o curvo.

### 6.3 Montaggio del televisore sul supporto a parete

Eseguire il montaggio descritto di seguito con l'aiuto di altre persone.



**a**

- Agganciare il televisore con i bracci VESA montati al supporto a parete, come sopra illustrato, fino a disporlo in sede in modo udibile.

**b**

- Assicurare il supporto a parete con un lucchetto (facoltativo).  
\* Il diametro della staffa del lucchetto deve essere da 4 a 6 mm.  
Il lucchetto non è incluso nella fornitura.

**c**

- Le estremità dei cavetti di sicurezza possono essere fissate dietro al supporto a parete tramite i magneti.

## 7. Regolazione e Manutenzione

### Nota

Non regolare mai il supporto da soli. Assicurarsi l'aiuto e il supporto necessario!



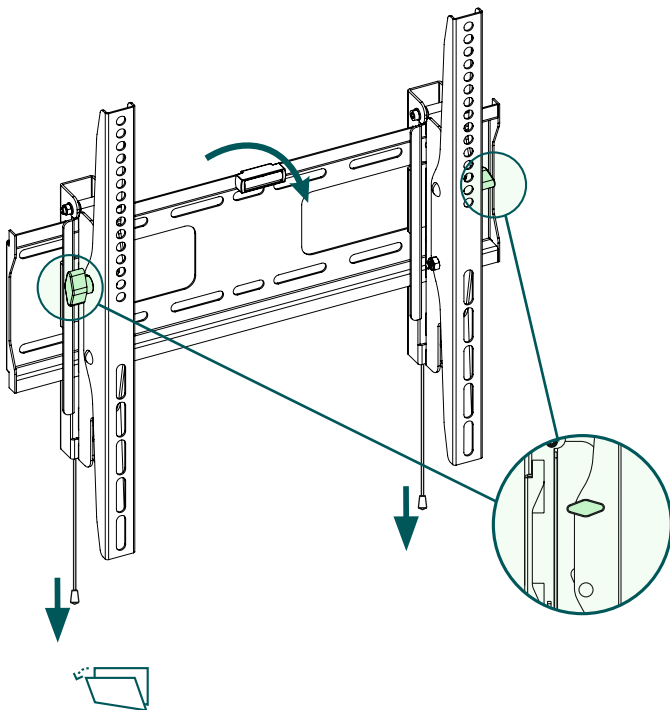
### Nota - Supporti inclinabili / completamente mobili

- Durante il montaggio e la disposizione del prodotto, fare attenzione a non schiacciare o danneggiare i fili elettrici.
- Fissare i dispositivi evitando asimmetrie del prodotto e non superare la portata massima prevista.



- Controllare a intervalli regolari (almeno ogni tre mesi) la tenuta e la sicurezza operativa del supporto e del relativo carico.
- Pulire solo con acqua o con detersivi per la casa di tipo comune.

## 8. Opzioni di regolazione



**-10°/+5°  
inclinabile**

- Per regolare l'inclinazione, allentare le maniglie laterali, impostare l'inclinazione desiderata e stringerle di nuovo.
- Per sbloccare il supporto, tirare il cordino di bloccaggio verso il basso e sganciare il supporto.
- Lo sblocco del supporto e lo smontaggio del televisore possono essere effettuati soltanto dopo avere tolto il lucchetto.



## 9. Dati tecnici

Portata massima:	50 kg
Diagonale dello schermo:	81,0 - 165,0 cm (US: 32" - 65")
Profondità:	8,2 cm
Inclinazione:	-10°/+5° (a seconda del televisore)
Dimensioni della piastra di montaggio a parete:	44,8 x 15 cm
Attacco:	conforme agli standard VESA: 100 x 100 100 x 200 200 x 300 300 x 200 300 x 300 400 x 200 400 x 300 400 x 400



## 10. Esclusione di garanzia

Hama GmbH & Co KG declina ogni responsabilità per danni dovuti al montaggio o all'utilizzo scorretto del prodotto, nonché alla mancata osservanza delle istruzioni d'uso e/o di sicurezza.

## 11. Assistenza e supporto

In caso di domande sul prodotto, rivolgersi alla Consulenza prodotto Hama.

Hotline: +49 9091 502-0 (tedesco/inglese)

Ulteriori informazioni sul supporto sono disponibili qui: [www.hama.com](http://www.hama.com)

## 12. Termini di garanzia

Sul presente prodotto, HAMA GmbH & CoKG applica una garanzia del produttore estesa a copertura dell'assenza di difetti, utilizzabilità, lavorazione e durata dei materiali impiegati per un periodo di 10 anni. La garanzia non include la compatibilità del prodotto con standard futuri di hardware sottoposti a ulteriori sviluppi.

In caso di richiesta di garanzia, Hama GmbH & CoKG eseguirà a propria discrezione la dovuta riparazione o sostituzione gratuitamente.

Il periodo di garanzia inizia dalla data di acquisto del prodotto ed è valido in tutta l'UE.

La garanzia applicata si aggiunge ai diritti legali dell'acquirente senza modificarli. La garanzia non copre i danni causati da uso improprio, normale usura, esposizione a sostanze chimiche, cause di forza maggiore, modifiche o riparazioni eseguite dall'utente o da terzi.

La presente garanzia non copre inoltre gli accessori che non sono inclusi nella dotazione di base del prodotto (parti promozionali).

In caso di richiesta di garanzia, rivolgersi ad Hama GmbH & Co KG, Dresdner Str. 9, 86653 Monheim allegando la ricevuta di acquisto. È inoltre possibile contattarci tramite il sito web [www.hama.de](http://www.hama.de) o al numero di telefono 09091/502-0.