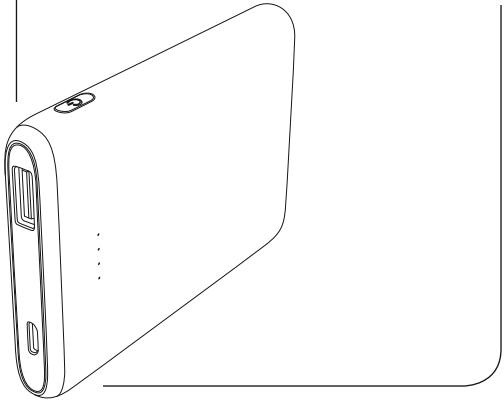


"Slim 5-HD" **5000mAh**
Power Pack

- Instrukcja obsługi **PL**
- Használati útmutató **H**
- Návod k použití **CZ**
- Návod na použitie **SK**
- Manual de instrucție **P**
- Manual de utilizare **RO**
- Работна инструкция **BG**



hama
Hama GmbH & Co KG
86652 Zeilheim / Germany

Service & Support

www.hama.com

+49 9091 502-0

D GB



All listed brands are trademarks of the corresponding companies. Errors and omissions excepted, and subject to technical changes. Our general terms of delivery and payment are applied.

PL Instrukcja obsługi

1. Objasnienie symboli ostrzegawczych i wskazówek

Ostrzeżenie
Używane w celu zwrócenia uwagi na szczególnie niebezpieczeństwo lub ryzyko.

Wskazówki
Używane w celu zwrócenia uwagi na szczególnie przydatne informacje.

Ogniwa litowo-polimerowe o dużej gęstości

Ten produkt zawiera ogniwa litowo-polimerowe o dużej gęstości. Ogniwa o dużej gęstości są zasadniczo wykorzystywane w produkcji smartfonów i są odpowiedzialną za zapotrzebowanie na wysoką pojemność i moc baterii przy utrzymaniu jej niewielkich rozmiarów. Ta nowa generacja ogniw litowo-polimerowych pozwala na zachowanie lekkiej i kompaktowej budowy przy stosunkowo dużej pojemności.

2. Zawartość opakowania

- uniwersalny zestaw zasilający "Slim 5-HD"
- Kabel micro USB
- niniejsza instrukcja obsługi

3. Wskazówki bezpieczeństwa

- Produkt jest przeznaczony do prywatnego, niekomercyjnego użytku domowego.
- Stosować produkt wyłącznie zgodnie z przewidzianym przeznaczeniem.
- Chronić produkt przed zanieczyszczeniem, wilgocią i przegrzaniem oraz stosować go tylko w suchym otoczeniu.
- Nie używać produktu w bezpośredniej bliskości ogrzewania, innych źródeł ciepła ani nie wystawiać go na bezpośrednie promieniowanie słoneczne.
- Trzymać urządzenie, jak wszystkie urządzenia elektryczne, z dala od dzieci
- Chronić produkt przed upadkiem i silnymi wstrząsami.
- Nie stosować produktu poza zakresem mocy podanym w danych technicznych.
- Nie otwierać produktu i nie używać go, gdy jest uszkodzony.
- Materiały opakowaniowe należy natychmiast poddać utylizacji zgodnie z obowiązującymi przepisami miejscowymi.
- Akumulator jest zamontowany na stałe i nie można go usunąć, poddać cały produkt utylizacji zgodnie z ustawowymi postanowieniami.
- Nie modyfikować urządzenia. Prowadzi to do utraty wszelkich roszczeń z tytułu gwarancji.
- Nie używać produktu w miejscach, gdzie nie jest dozwolone stosowanie urządzeń elektronicznych.
- Nie próbować naprawiać samodzielnie urządzenia. Prace serwisowe zlecać wykwalifikowanemu personelowi fachowemu.
- Nie wrzucać akumulatora ani produktu do ognia.
- Nie modyfikować / deformować / podgrzewać / rozkładać akumulatorów / baterii.

4. Obsługa

4.1 Ładowanie zestawu zasilającego Power Pack

Ostrzeżenie - akumulator

- Nie ładować zestawu zasilającego Power Pack poprzez komputer lub laptopa. Prąd ładowania może uszkodzić złącze USB komputera lub laptopa.
- Używać do ładowania tylko odpowiednich ładowarek lub portów USB.
- Generalnie nie stosować uszkodzonych ładowarek lub portów USB ani nie próbować ich naprawiać.
- Chronić produkt przed przeladowaniem lub głębokim rozładowaniem.
- Unikać przechowywania, ładowania i stosowania w ekstremalnych temperaturach i przy bardzo niskim ciśnieniu powietrza (np. na dużych wysokościach).
- W przypadku dłuższego przechowywania regularnie (przynajmniej co kwartał) doładowywać urządzenie.

- Uruchomić proces ładowania zestawu Power Pack podłączając dołączony kabel mikro USB do wejścia zestawu Power Pack **(IN 5V/1A)** i odpowiedniej ładowarki USB. Uwzględnić instrukcję obsługi stosowanej ładowarki USB.
- Proces ładowania rozpoczyna i kończy się automatycznie.
- Przed pierwszym użyciem zestawu zasilającego Power Pack należy go całkowicie naładować.

Wskazówki – pojemność

- Podczas ładowania zestawu zasilającego Power Pack wykorzystywana jest stała jego pojemność.
- Każda dioda LED stanu odpowiada 25% pojemności. Ciągłe świecenie diody LED sygnalizuje uzyskaną już pojemność. Jeżeli świecą się trzy diody LED, a czwarta dioda

- miga, oznacza to, że zestaw zasilający jest naładowany w przynajmniej 75%.
- Jeżeli świecą się wszystkie cztery diody LED, oznacza to, że dostępna jest pełna pojemność.
- Naciśnięcie przycisk zestawu Power Pack, aby go wyłączyć i sprawdzić aktualną pojemność zestawu Power Pack.
- Aby wyłączyć zestaw zasilający Power Pack, przytrzymać przycisk wciśnięty, aż zgasną diody LED stanu.

4.2 Ładowanie urządzeń końcowych

Ostrzeżenie – podłączenie urządzeń końcowych

- Przed podłączeniem urządzenia końcowego sprawdzić, czy będzie ono dostatecznie zasilane prądem wyjściowym zestawu zasilającego Power Pack.
- Zadbac, aby całkowity pobór prądu podłączonego urządzenia końcowego nie przekroczył 1000 mA.
- Uwzględnić informację w instrukcji obsługi urządzenia końcowego.
- Koniecznie przestrzegać też podanych w nich informacji i wskazań bezpieczeństwa dotyczących zasilania prądem stosowanych urządzeń.
- Zestaw zasilający Power Pack nie może być równocześnie ładowany i rozładowywany!

Ostrzeżenie

- Nigdy nie podłączac kabla ładującego zestawu zasilającego Power Pack jednocześnie do jego wejścia i wyjścia. Może to doprowadzić do uszkodzenia akumulatora.
- Podczas ładowania zestawu zasilającego Power Pack nie podłączac żadnych urządzeń końcowych. Może to prowadzić do uszkodzenia zestawu Power Pack i podłączonych urządzeń końcowych.
- Podłączyć dołączony kabel mikro USB do wejścia USB zestawu Power Pack **(OUT 5V/1A)** i portu micro USB urządzenia końcowego (telefon komórkowy, smartfon itp.).
- Może się zdarzyć, że dołączony kabel ładujący / połączeniowy microUSB nie będzie pasował do gniazda USB urządzenia końcowego. W takim przypadku użyć kabla USB urządzenia końcowego.
- Proces ładowania rozpoczyna się automatycznie. Podczas ładowania diody stanu LED wskazują dostępną jeszcze pojemność zestawu Power Pack.
- Aktualny stan naładowania akumulatora urządzenia końcowego jest wskazywany na urządzeniu.
- Zakończ proces ładowania i wyłącz Power Pack, naciskając i przytrzymując znajdujący się na nim przycisk. Diody stanu LED gasną.
- Jeżeli nie zostanie połączone żadne urządzenie końcowe, zestaw Power Pack wyłączy się automatycznie.

Wskazówka – optymalizacja ładowania

Optymalne ładowanie oznacza, że zestaw zasilający rozpoznaje podłączone urządzenie końcowe, zasila je prądem o optymalnym natężeniu i dzięki temu redukuje do minimum czas ładowania. Należy pamiętać, że prąd wyjściowy zestawu Powerpack wynosi maksymalnie 1000 mA.

5. Czyszczenie

Produkt można czyścić jedynie lekko zwilżoną szmatką. Do czyszczenia nie należy używać żadnych silnych i agresywnych detergentów.

6. Wyłączenie odpowiedzialności

Hama GmbH & Co KG nie udziela gwarancji ani nie odpowiada za szkody wskutek niewłaściwej instalacji, montażu oraz nieprzewidzianego stosowania produktu lub nieprzestrzegania instrukcji obsługi i/lub wskazówek bezpieczeństwa.

7. Dane techniczne

Wejście mikro USB	5 V ~ 1 A
Wyjście USB-A	5 V ~ 1 A
Typ baterii	3,7 V / Li-Po (o dużej gęstości)
Min. pojemność	5000 mAh / 18,50Wh
Typowa pojemność	5100 mAh / 18,87Wh
Pojemność użyteczna*	3402 mAh @ 5 V ~ 1 A

*Pojemność użyteczna to pojemność, jaką można pobrać z gniazd wyjściowych, mierzona przy napięciu wyjściowym 5 V i prądzie 1 A.

8. Informacje dotycząca recyklingu

Wskazówki dotyczące ochrony środowiska:
Od czasu wprowadzenia europejskiej dyrektywy 2012/19/EU i 2006/66/EU do prawa narodowego obowiązują następujące ustalenia: Urządzeń elektronicznych, elektronicznych oraz baterii jednorazowych nie należy wyrzucać razem z codziennymi odpadami domowymi! Użytkownik zobowiązany prawnie do oddnienia zespytuch, zniszczeniuch lub niepotrzebnych urządzeń

elektrycznych i elektronicznych do punktu zbiórki lub do sprzedaży. Szczegółowe kwestie regulują przepisy prawne danego kraju. Informuje o tym symbol przekreślonego kosza umieszczony na opakowaniu. Segregując odpady pomagasz chronić środowisko!

H Használati útmutató

1. Figyelmeztető szimbólumok és előírások ismertetése

Figyelmeztetés
Figyelmeztető jeleket használunk a biztonságai tényezők bemutatására, ill. felhívjuk a figyelmet a különleges veszélyekre és kockázatokra.

Hivatkozás
Az itt látható figyelmeztető jeleket használjuk fel, ha kiegészítő információkat közlünk vagy fontos tudnivalókra hívjuk fel a figyelmet.

Nagy sűrűségű Li-Polimer cellák

Ez a termék nagy sűrűségű Li-Polimer cellákat tartalmaz. A nagy sűrűségű sejtek elsősorban az okostelefonok gyártására fejlesztettek ki annak érdekében, hogy képesek legyenek megfelelni a rendkívül magas kapacitás- és teljesítményigénynek a kis helyigény esetén. Ezek az új generációs Li-polimer cellák könnyű és kompakt kialakítású tesznek lehetővé, viszonylag nagy kapacitással.

2. A csomag tartalma

- Külső akkumulátor "Slim 5-HD"
- Mikro USB kábel
- A jelen kezelési útmutató

3. Biztonsági előírások

- A termék a magánháztartási, nem üzleti célú alkalmazásra készült.
- A terméket kizárólag az előírt célra használja.
- Óvja meg a terméket szennyeződéstől, nedvségtől és túlmelegedéstől, és kizárólag zárt környezetben használja.
- A terméket ne használja a fűtés és egyéb hőforrások közelében, vagy közvetlen napsütésnek kitéve.
- Ez a készülék, mint minden elektromos készülék, nem gyermekek kezébe való!
- Ne ejtse le a terméket és ne tegye ki heves rázkódtásnak.
- Ne izemeltesse a terméket a műszaki adatokban megadott teljesítményhatárain túl.
- Ne nyissa ki a terméket és sérülés esetén ne üzemeltesse tovább.
- Azonnal ártalmatlanítsa a csomagolóanyagot a helyileg érvényes ártalmatlanítási előírások szerint.
- Az akkumulátor állandó beszerelésű és nem távolítható el, ezért a terméket egyben, a jogszábeli előírások szerint ártalmatlanítsa.
- Ne végezzen módosítást a készüléken. Ebben az esetben minden garanciáigény megszűnik.
- Ne használja a terméket olyan helyen, ahol elektronikus készülékek nincsenek megengedve.
- Ne kísérletezzen a készülék saját karbantartását vagy javítását. Bármely karbantartási munkát bizon illetékes szakemberre.
- Ne dobja tűzbe az akkumulátort, ill. a terméket.
- Ne módosítsa és/vagy deformáljahevítés/szedje szét az akkumulátorokat/elemeleket.

4. Használat

4.1. A külső akkumulátor töltése

Figyelmeztetés – Akkumulátor

- Ne töltse fel a külső akkumulátort a számítógépről vagy a notebookról. A töltőáramok károsíthatják a számítógép vagy a notebook USB portját.
- Töltéshez csak megfelelő töltőket vagy USB-csatlakozókat használjon.
- Ne használja többet a hibás töltőket vagy USB-csatlakozókat, és ne próbálja ezeket megjavítani.
- Ne töltse túl és ne merítse le teljesen a terméket.
- Kerülje a tárolást, a berakodást és a felhasználást szélsőséges hőmérsékleteken és rendkívül alacsony légnyoámon (pl. nagy magasságban).
- Hosszabb tárolás esetén rendszeresen (min. negyedévente) töltse a terméket.

- A töltés megkezdéséhez csatlakoztassa a mellékelt mikro USB-kábelt a külső akkumulátor **(IN 5V/1A)** bemenetéhez és egy megfelelő USB töltőhöz. Ehhez kapcsolódóan olvassa el az USB töltőkészülék használati útmutatóját.
- A töltési folyamat automatikusan elindul és befejeződik.
- Az első használat előtt először töltse fel teljesen a külső akkumulátort.

Hivatkozás – Kapacitás

- A külső akkumulátor töltési folyamata közben folyamatosan látható a kapacitás.

- Minden állapottaljelző LED a kapacitás 25%-ának felel meg. A LED folyamatosan világítja a már elért kapacitást jelzi. Ha három LED felvilág, és a nyegedik villog, a külső akkumulátor túl gyengén, 75%-os töltöttség.
- Ha mind a négy állapottaljelző LED világít, a teljes kapacitás rendelkezésre áll.
- A külső akkumulátor bekapcsolásához és az aktuális kapacitása kijelzéséhez nyomja meg az akkumulátor gombját.
- A külső akkumulátor kikapcsolásához tartsa lenyomva a gombot, amíg az állapottaljelző LED-ek kialszanak.

4.2. Végbarendezések töltése

Figyelmeztetés – Végbarendezések csatlakoztatása

- A végbarendezések csatlakoztatása előtt ellenőrizze, hogy az a külső akkumulátor által leadott árammal elegendően táplálható-e.
- Bizonyosodjon meg róla, hogy a csatlakoztatott végbarendezés íssz-áramfogasztása nem haladja meg a 1000 mA-t.
- Vegye figyelembe a végbarendezés kezelési útmutatójában található utasításokat.
- Felhívni társba be a készüléke áramellátására vonatkozó feltüntetett adatokat és biztonsági utasításokat.
- A külső akkumulátor nem szabad egyszerre tölteni lemeríteni!

Figyelmeztetés

- Soha ne csatlakoztassa a tápegység töltőkábelét a bemenethez és a kimenethez egyszerre. Az akkumulátor megsérülhet.
- Ne csatlakoztasson semmilyen eszközt a külső akkumulátor töltése közben. Ez károsíthatja a tápegységet és a csatlakoztatott eszközöket.
- Csatlakoztassa a mellékelt mikro USB-kábelt a külső akkumulátor **(OUT 5V/1A)** USB portjához és a készülék (mobiletelefon, okostelefon stb.) micro USB portjához.
- Bizonyos esetekben a mellékelt töltő-fősszektorbél a készülék felőli oldal USB portja számára nem megfelelő. Ilyen esetben használja a készülék USB kábelét.
- A töltési folyamat automatikusan elindul. A töltési folyamat közben az állapottaljelző LED-ek a külső akkumulátor még rendelkezésre álló kapacitását mutatják.
- Ezek megvárják a végbarendezés akkumulátorának aktuális töltöttségét állapót.
- Fejezze be a töltési folyamatot, és kapcsolja ki a külső akkumulátort a külső akkumulátor gombjának lenyomva tartásával. Az állapottaljelző LED-ek kialszanak.
- Abban az esetben, ha nem csatlakoztat végbarendezést, a külső akkumulátor automatikusan kikapcsol.

Hivatkozás – Optimális töltés

Az optimális töltés azt jelenti, hogy a külső akkumulátor felismeri a csatlakoztatott végbarendezést, ellátja azt az optimális áramerősséggel, és ezáltal a töltési időt minimálisra csökkent. Ügyeljen arra, hogy a külső akkumulátor mindenkor áramleadása maximum 1000 mA.

5. Karbantartás és ápolás

Ez a termék csak szőzmeset, kissé benedvesített kendővel tisztítsa, és ne használjon agresszív tisztítószereket.

6. Szavatosság kizárása

A Hama GmbH & Co KG semmilyen felelősséget vagy szavatosságot nem vállal a termék szakszerűtlen telepítéséből, szereléséből és szakszerűtlen használatából, vagy a kezelési útmutató és/vagy a biztonsági előírások be nem tartásából eredő károkért.

7. Műszaki adatok

Mikro USB bemenet	5 V ~ 1 A
USB-A-kimenet	5 V ~ 1 A
Elem típusa	3,7 V / Li-Po (High Density)
Min. Kapacitás	5000 mAh / 18,50Wh
Típus Kapacitás	5100 mAh / 18,87Wh
Hasznos kapacitás*	3402 mAh @ 5 V ~ 1 A

*A hasznos kapacitás a kimeneti aljzatból nyertebb kapacitás, amelynél 5 V kimeneti feszültségen 1 A áramerősséggel mérhető.

8. Ártalmatlanítási előírások

Környezetvédelmi tudnivalók:
Az európai irányelvek 2012/19/EU és 2006/66/EU ajánlása szerint, a megjelölt időponttól kezdve, minden EU-s tagállamban érvényesek a következők: Az elektromos és elektronikai készülékeket és az elemeket nem szabad a háztartási szeméthez dobni! A leselejtett elektromos és elektronikus készülékeket és elemeket, akkumulátorokat nem szabad a háztartási szeméthez dobni. Az elhasznált és működésképtelen elektromos és

elektronikus készülékek gyűjtésére. Történyi előírások kötelezik mindenkit, ezért azokat el kell szállítani egy kijelölt gyűjtő helyre vagy visszavinni a vásárlási helyére. A termék csomagolásán feltüntetett szimbólum egyértelmű jelzést ad erre vonatkozóan a felhasználónak. A régi készülékek begyűjtése, visszaválása vagy bármilyen formában történő újra hasznosítása közös hozzájárulás környezetünk védelméhez.

CZ Návod k použití

1. Vysvětlení výstražných symbolů a pokynů

Upozornění
Tento symbol označuje bezpečnostní upozornění, které poukazuje na určitá rizika a nebezpečí.

Poznámka
Tento symbol označuje dodatečné informace nebo důležité poznámky.

High Density lithium-polymerové akumulátory

Tento produkt obsahuje High Density lithium-polymerové akumulátory. Akumulátory High Density byly vyvinuty zejména pro výrobu chytrých telefonů, kde musí vyhovět velmi vysokým nárokům na kapacitu a výkon při velmi malých rozměrech. Tato nová generace lithium-polymerových akumulátorů umožňuje lehkou a kompaktní konstrukci při srovnatelně vyšší kapacitě.

2. Obsah balení

- univerzální Power Pack "Slim 5-HD"
- Mikro USB kabel
- tento návod k obsluze

3. Bezpečnostní pokyny

- Výrobek je určen pro použití v soukromých domácnostech.
- Výrobek použijte výhradně ke stanovenému účelu.
- Charfe výrobek před znečištěním, vlhkostí a přehřátím a používejte ho pouze v suchých prostorech.
- Výrobek nepoužívejte v blízkosti zdrojů tepla, ani nevstavujte působení přímého slunečního záření.
- Tento produkt, stejně jako všechny ostatní elektrické produkty, nepatří do rukou dětí!
- Zabraňte padu výrobku a výrobek nevstavujte velkým oteřím.
- Příklad neprovazujte mimo meze výkonu uvedené v technických údajích.
- Výrobek neotvírejte a v případě poškození již dále nepoužívejte.
- Obalový materiál likvidujte ihned podle platných místních předpisů o likvidaci.
- Akumulátor je pevně instalován a nelze jej odstranit. Výrobek likvidujte jako celek v souladu se zákonným ustanovením.
- Na výrobku neprovádějte žádné změny. Tím zanikají veškeré záruky ze záruky.
- Výrobek nepoužívejte na místech, kde je používání elektronických zařízení zakázáno.
- Do výrobku nezasahujte a neopravujte ho. Veškeré úkony údržby přenechejte příslušnému odbornému personálu.
- Baterii ani výrobek nevhazujte do ohně.
- Na akumulátorech/bateriích neprovádějte změny a/nebo je nedeformujte/nehazujte/nerozbírejte.

4. Provoz

4.1 Nabíjení Power Packu

Výstraha – akumulátor

- Nenabíjejte Power Pack přes PC ani notebook. Nabíjení proudy by mohly poškodit USB port PC nebo notebooku.
- Pro nabíjení používejte pouze vhodné nabíječky nebo USB-řipojky.
- Defektní nabíječky nebo USB-řipojky nikdy nepoužívejte a také nezkoušejte tyto opravovat.
- Výrobek nepřebíjejte nebo ho zcela nevybíjejte.
- Vyhnete se skladování, nabíjení a používání při extrémních teplotách a extrémně nízkém tlaku vzduchu (např. ve velkých výškách).
- V případě delšího skladování a pravidelně dobíjejte (nejméně každého čtvrt roku).

- Spuste nabíjení Power Packu tak, že připojíte příložený kabel mikro USB do řipojky Power Packu **(IN 5 V/1 A)** a do vhodné USB nabíječky. Respektujte pokyny uvedené v návodech k obsluze používané USB-nabíječky.
- Nabíjení se spusti a ukončí automaticky.
- Před prvním použitím jednou zcela nabíjte kumulátor.

Poznámka – kapacita

- Během nabíjení Power Packu je trvale zobrazována kapacita.
- Každá stavová dioda LED odpovídá kapacitě 25 %. Trvalé svícení jedné LED signalizuje již dosaženou kapacitu. Pokud svítí tři diody LED a čtvrtá bliká, pak jsou baterie nabitě na nejméně 75 %.

- Pokud se rozsvítí všechny čtyři stavové diody LED, pak je k dispozici plná kapacita.
- Pro zapnutí a zjištění aktuální kapacity Power Packu stiskněte tlačítko na Power Packu.
- Pro vypnutí Power Packu stiskněte a přidrte tlačítko, dokud se nezhasnou LED diody.

4.2 Nabíjení koncových přístrojů

Výstraha – připojení koncových přístrojů

- Před připojením koncového přístroje zkontrolujte, zda je tento odběrem proudu ze strany power pack dostatečně zásobován.
- Ujistěte se, že celkový výkon připojeného koncového přístroje nepřekračuje 1000 mA.
- Respektujte pokyny uvedené v návodech k obsluze vašeho koncového přístroje.
- Během nabíjení Power Packu nepřipojujte žádné koncové přístroje. Mohlo by tak dojít k poškození Power Packu a připojených koncových přístrojů.
- Power Pack se nesmí současně nabíjet a vybíjet!

Výstraha

- Nabíjecí kabel Power Packu nikdy nepřipojujte současně na jeho vstup a výstup. Může tak dojít k poškození akumulatoru.
- Během nabíjení Power Packu nepřipojujte žádné koncové přístroje. Mohlo by tak dojít k poškození Power Packu a připojených koncových přístrojů.
- Spojte příložený kabel mikro USB s USB řipojkou Power Packu **(OUT 5 V/1 A)** s micro USB řipojkou koncového zařízení (mobilní telefon, smartphone atd.).
- Může se stát, že příložený nabíjecí spojovací kabel mikro USB není vhodný pro USB-řipojku koncového přístroje. V takovém případě použijte USB kabel koncového přístroje.
- Nabíjení se spusti automaticky. Během nabíjení zobrazují stavové diody LED zbývající kapacitu Power Packu.
- Aktuální stav nabití baterii vašeho koncového přístroje je zobrazován na koncovém přístroji.
- Delším stisknutím tlačítka Power Packu ukončíte nabíjení a Power Pack vypnete. Stavové diody LED zhasnou.
- V případě, že nebude připojen žádný koncový přístroj, vypne se Power Pack automaticky.

Upozornění – optimalizované nabíjení

Optimální nabíjení znamená, že Power Pack rozpozná připojený koncový přístroj, napájí ho optimálním proudem a snižuje tak dobu nabíjení na minimum. Upozorňujeme, že příslušný odběr proudu Power Packu je maximálně 1000 mA.

5. Údržba a čištění

Zařízení čistěte jemným navlhčeným hadříkem, který nepouští žmolky. Při čištění nepoužívejte agresivní čistící prostředky.

6. Vyloučení záruky

Hama GmbH & Co KG nepřebírá žádnou odpovědnost nebo záruku za škody vzniklé neodbornou instalací, montáží nebo neodborným použitím výrobku nebo neododržováním návodu k použití a/nebo bezpečnostních pokynů.

7. Technické údaje

Vstup mikro USB	5 V ~ 1 A

