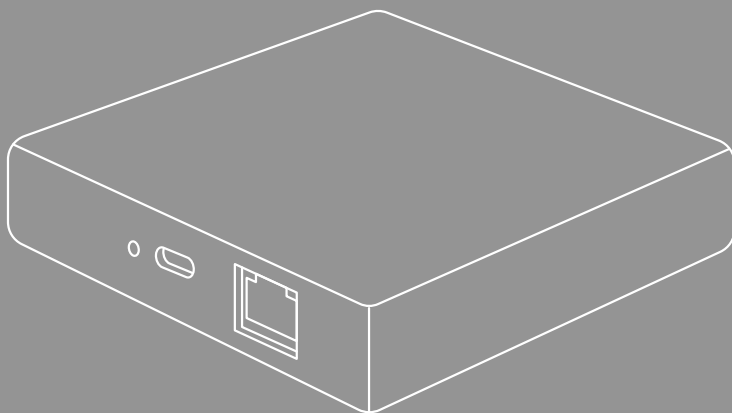


SMART HUB





GB Operating instructions

1. Introduction	2
1.1 Intended use	2
1.2 Explanation of warning symbols and notices	3
1.3 Explanation of product labelling symbols	3
2. Package contents	3
3. Safety instructions	4
4. Commissioning	5
4.1 Installing the Hama Home app	5
5. Installation	6
5.1 Integration into the Hama Home app	7
5.2 Embedding via a third-party app	9
6. Setting options in the Hama Home app	11
7. Extended usage options through scenes	12
8. Technical data	13
9. Maintenance and care	13
10. Disclaimer	13
11. Service and support	13
12. Declaration of conformity	13



D Bedienungsanleitung

1. Einführung	14
1.1 Bestimmungsgemäße Verwendung	14
1.2 Erklärung von Warnsymbolen und Hinweisen	15
1.3 Erklärung von Symbolen der Produktkennzeichnung	15
2. Verpackungsinhalt	15
3. Sicherheitshinweise	16
4. Inbetriebnahme	17
4.1 Installation der App Hama Home	17
5. Montage	18
5.1 Einbinden in der App Hama Home	19
5.2 Einbinden über eine Drittanbieter App	21
6. Einstellmöglichkeiten in der Hama Home App	23
7. Erweiterte Nutzungsmöglichkeiten durch Szenen	24
8. Technische Daten	25
9. Wartung und Pflege	25
10. Haftungsausschluss	25
11. Service und Support	25
12. Konformitätserklärung	25



1. Introduction

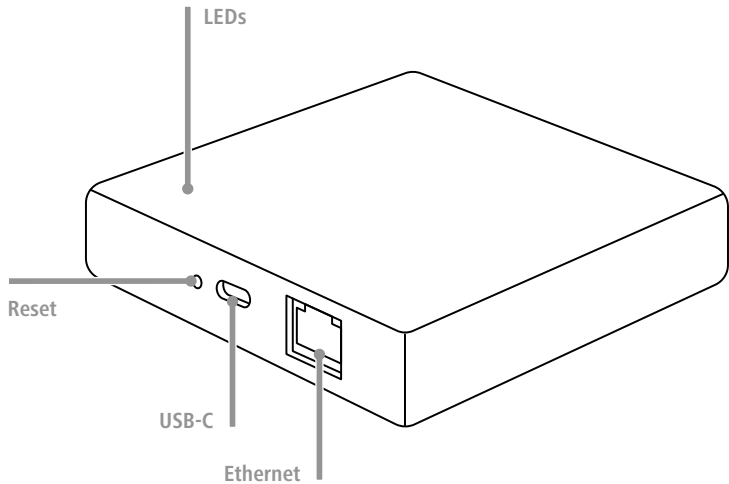
Thank you for choosing a Hama product!

Take your time and read the following instructions and notes completely first.

Keep these operating instructions in a safe place for future reference. If you sell the unit, pass these operating instructions on to the new owner.

1.1 Intended use

Any other use is considered improper. Unauthorised modifications or conversions are not permitted and will invalidate the warranty. Do not open your unit yourself under any circumstances and do not attempt to repair it yourself.



1.2 Explanation of warning symbols and notices

Danger of electric shock



This symbol indicates a risk of contact with uninsulated parts of the product carrying a dangerous voltage of such magnitude as to constitute a risk of electric shock.

Warning



Used to mark safety instructions or to draw attention to particular hazards and risks.

Note



Used to mark additional information or important notes.

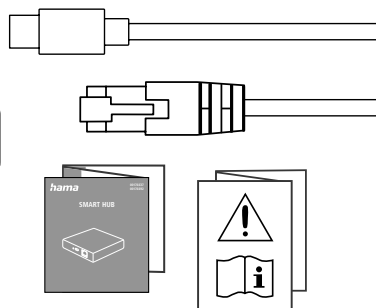
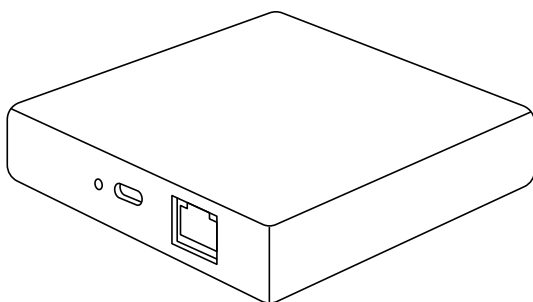
1.3 Explanation of product labelling symbols



The product is intended for indoor use only.

2. Package contents

- 1x Smart Hub
- 1x USB-C Cable
- 1x Ethernet Cable
- 1x quick guide
- 1x warning and safety instructions





3. Safety instructions

Warning



- Only operate the product from a socket that has been approved for the device. The socket must be installed close to the product and must be easily accessible.

Danger of electric shock



- Do not open the device or continue to operate it if it becomes damaged.
 - Do not use the product if the AC adapter, the adapter cable or the mains cable are damaged.
 - Do not attempt to service or repair the product yourself. Leave any and all service work to qualified experts.
-
- The product is intended for private, non-commercial use only.
 - The product is intended for indoor use only.
 - Use the product for its intended purpose only.
 - Avoid splashing water and protect the product against dirt and overheating.
 - Use the item only in moderate climatic conditions.
 - Keep this product, as all electrical products, out of the reach of children!
 - Do not operate the product outside the power limits given in the specifications.
 - Do not use the product in areas where the use of electronic devices is not permitted
 - Do not drop the product and do not expose it to any major shocks
 - Do not modify the product in any way. Doing so voids the warranty.
 - Keep the packaging material out of the reach of children due to the risk of suffocation
 - Dispose of packaging material immediately according to locally applicable regulations.
 - Lay all cables so that they do not pose a tripping hazard.
 - Do not bend or crush the cable.
 - Always pull directly on the plug when disconnecting the cable, never on the cable itself.



4. Commissioning

The following steps are required to put the unit into operation:

- Connect the unit to a properly installed and easily accessible mains socket.
- Set the unit to pairing mode by holding the button for about 5 seconds. The LED starts flashing quickly.

4.1 Installing the Hama Home app

To use of the unit's functions, you need a smartphone/tablet and the **Hama Home app**.

Note



- The following operating systems are supported:
- iOS 16.1 or later
- Android 8.1 or later

- Download the **Hama Home app** from the App Store (iOS) or from Google Play (Android) to your smartphone/tablet.
- To install the app, follow the instructions on your smartphone/tablet.
- Open the app on your smartphone/tablet.

Note



- During the setup of the app, queries are made as to whether the app is allowed to access functions of your smartphone/tablet. Allow these queries for the full functionality of the unit.
- Register to create a new account. Alternatively, log in with the access data of your existing account.
- Follow the instructions for setting up the app until you can add a new device, see Chapter **5.1 Integration into the Hama Home app**.



<https://link.hama.com/app/smart-home>



Note



A detailed description of the **Hama Home** app and all of its functions can be found in our app guide at:

www.hama.com ⇒ article number ⇒ Downloads ⇒ App operating instructions

Note

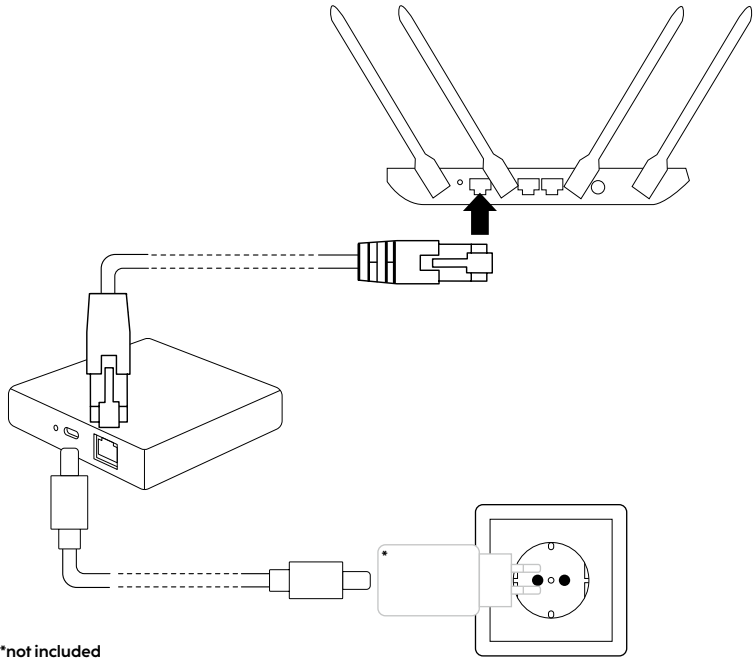


Make sure that you are using the latest version of the Hama Home app.



5. Installation

- Connect the product to a port on your WLAN router.
- Connect the smart hub to your router using the enclosed Ethernet cable. Then connect the smart hub using the enclosed USB-C cable. Connect the free plug on the USB-C cable to a suitable power supply unit. To do this, consult the operating instructions for the USB power supply unit you are using.



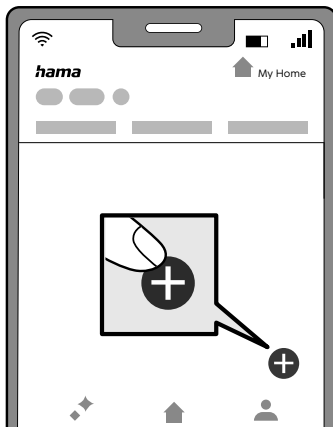
*not included

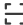


5.1 Integration into the Hama Home app

After successful installation of the device and app, now integrate the device into the app.

- Start the **Hama Home** app on your smartphone/tablet.
- Tap the **[Add Device]** button. Or the plus (bottom right).



- Tap the button  Scan QR Code button (top right).





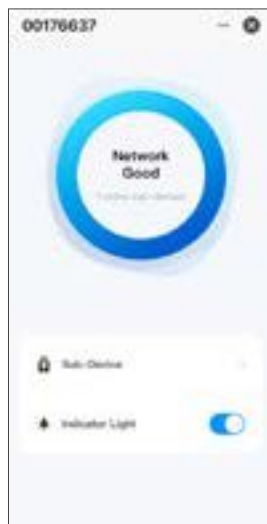
- Scan the QR code on your item:



Once the QR code has been recognised, the setup of your item begins. For this, you must confirm the network data of your 2.4 GHz network.

The setup process can take up to 3 minutes.

Once setup is complete, you can customise the name of your item or finish the setup process.



Note: Pairing restart



Press the Reset button, as described in Point 1.1, until the two lights on the front of the smart hub start to flash. You can now start a further pairing attempt.



5.2 Embedding via a third-party app

Via the Matter radio standard, it is possible for you to control our item in all compatible third-party apps in addition to our app. Please note, however, that the full range of functions is only available to you when using the Hama Home app.

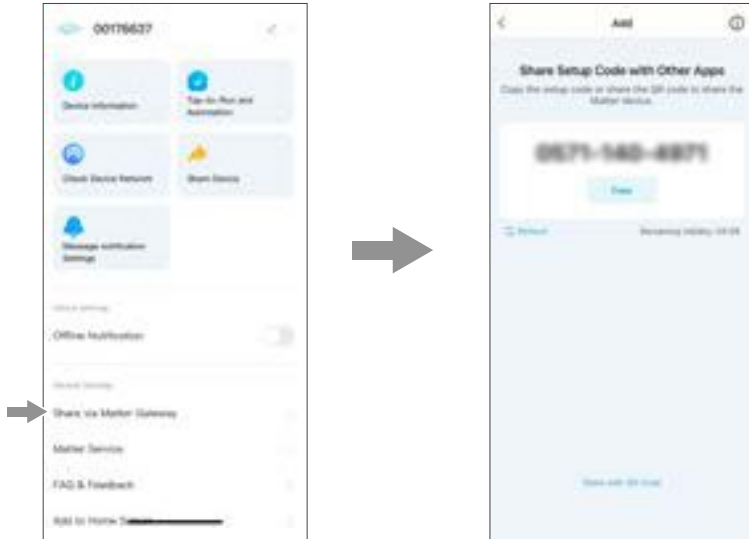
5.2.1 Share after initial integration in Hama Home app:

If you have already set up the item in the Hama Home app, but want to share it with a third-party app for control, this is possible via the following steps:

Open the item and navigate to the item settings via the (...) icon.



Then generate an individual QR code and numerical code via the point (share via Matter).



Now follow the steps in your chosen Matter-enabled app to set up the item using the generated number or QR code.

5.2.2 Initial integration via a third-party app

You can also use our items without first connecting them to the Hama Home app. Please follow the steps below to do so:

- Open your chosen Matter-compatible app and start the device integration process.
- Press and hold the Reset button on the smart hub for around 5 seconds until the LEDs flash green.
- Scan the QR code on the back of the smart hub using the appropriate app.

Note

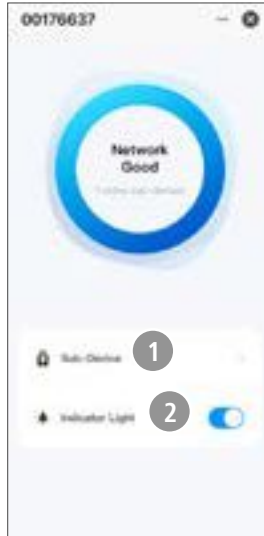
- Please make sure that the app you choose supports the Matter standard.
- Find out about other requirements of the provider and follow them if necessary.





6. Setting options in the Hama Home app

The following settings can be made in the app:

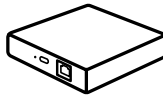
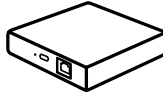
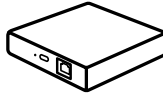
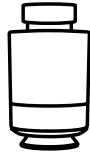


1. Secondary devices: Add devices that support Matter (Zigbee)
2. Display lamp: Switch LED on/off

Scenes can be created in the app for extended usage options. (See chapter 7 and App Guide)

7. Extended usage options through scenes

Through scenes and automations that can be created in the app, there are many possible combinations and uses of these products, depending on the Smart Home products already in your home. Programming is always done via the app (see chapter 4 of the App Guide) and is offered/suggested to you individually.



8. Technical data

Input voltage	220 - 240 V ~, 50 Hz
Maximum connected load	16 A, 3680 W
Frequency band	2.4 GHz
Radiated max. transmitting power	< 100 mW

9. Maintenance and care

Note



Disconnect the unit from the mains before cleaning and when not in use for a long time.

Clean this product with a lint-free, slightly damp cloth and do not use aggressive cleaners.

10. Disclaimer

Hama GmbH & Co KG accepts no liability or warranty for damage resulting from improper installation, assembly and improper use of the product or failure to observe the operating instructions and/or safety instructions.

11. Declaration of conformity



Hama GmbH & Co KG hereby declares that the radio equipment type[00176637, 00176692] complies with Directive 2014/53/EU. The full text of the EU declaration of conformity is available at the following internet address:

<https://support.hama.com/00176637>

<https://support.hama.com/00176692>

To limit exposure to electromagnetic fields



This appliance is intended to be used at a distance of at least 20 cm from the user's body or persons nearby. This unit must not be worn on the body.

12. Specifications according to Regulation (EU) 2023/826

Information regarding energy consumption can be found at:

<https://support.hama.com/00176637>

<https://support.hama.com/00176692>



1. Einführung

Vielen Dank, dass Sie sich für ein Hama Produkt entschieden haben!

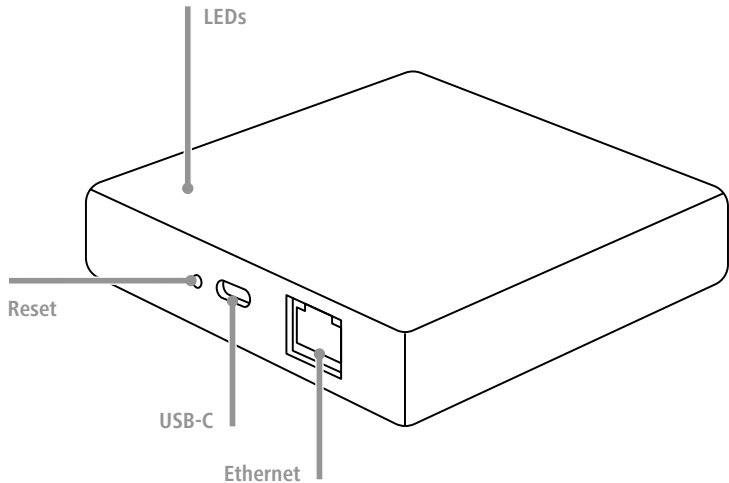
Nehmen Sie sich Zeit und lesen Sie die folgenden Anweisungen und Hinweise zunächst vollständig durch.

Bewahren Sie diese Bedienungsanleitung anschließend an einem sicheren Ort auf, um darin nachschlagen zu können. Falls Sie das Gerät veräußern, geben Sie diese Bedienungsanleitung an den neuen Eigentümer weiter.

1.1 Bestimmungsgemäße Verwendung

Das Gerät ist ausschließlich für den Gebrauch in Innenräumen geeignet.

Jede andere Verwendung gilt als nicht bestimmungsgemäß. Eigenmächtige Veränderungen oder Umbauten sind nicht zulässig und führen zu Garantieverlust. Öffnen Sie Ihr Gerät in keinem Fall selbst und führen Sie keine eigenen Reparaturversuche durch.



1.2 Erklärung von Warnsymbolen und Hinweisen

Gefahr eines elektrischen Schlags



Dieses Symbol weist auf eine Berührungsgefahr mit nicht isolierten Teilen des Produkts hin, die eine gefährliche Spannung von solcher Höhe führen, dass die Gefahr eines elektrischen Schlags besteht.

Warnung



Wird verwendet, um Sicherheitshinweise zu kennzeichnen oder um Aufmerksamkeit auf besondere Gefahren und Risiken zu lenken.

Hinweis



Wird verwendet, um zusätzlich Informationen oder wichtige Hinweise zu kennzeichnen.

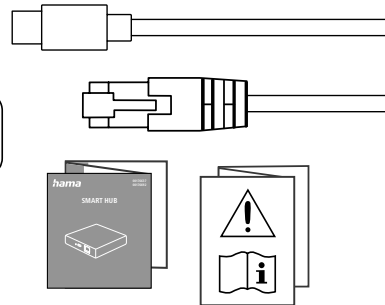
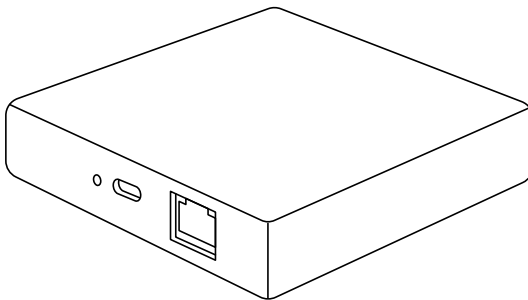
1.3 Erklärung von Symbolen der Produktkennzeichnung



Das Produkt ist nur für den Gebrauch in Innenräumen vorgesehen.

2. Verpackungsinhalt

- 1x Smart Hub
- 1x USB-C Kabel
- 1x Ethernet Kabel
- 1x Kurzanleitung
- 1x Warn- und Sicherheitshinweise





3. Sicherheitshinweise

Warnung



- Betreiben Sie das Produkt nur an einer dafür zugelassenen Steckdose. Die Steckdose muss in der Nähe des Produktes angebracht und leicht zugänglich sein.

Gefahr eines elektrischen Schlages



- Öffnen Sie das Produkt nicht und betreiben Sie es bei Beschädigungen nicht weiter.
- Verwenden Sie das Produkt nicht, wenn der AC-Adapter, das Adapterkabel oder die Netzleitung beschädigt sind.
- Versuchen Sie nicht, das Produkt selbst zu warten oder zu reparieren. Überlassen Sie jegliche Wartungsarbeit dem zuständigen Fachpersonal.
- Das Produkt ist für den privaten, nicht-gewerblichen Haushaltsgebrauch vorgesehen.
- Das Produkt ist nur für den Gebrauch innerhalb von Gebäuden vorgesehen.
- Verwenden Sie das Produkt ausschließlich für den dazu vorgesehenen Zweck.
- Vermeiden Sie Spritzwasser und schützen Sie das Produkt vor Schmutz und Überhitzung.
- Verwenden Sie den Artikel nur unter moderaten klimatischen Bedingungen.
- Dieses Produkt gehört, wie alle elektrischen Produkte, nicht in Kinderhände!
- Betreiben Sie das Produkt nicht außerhalb seiner in den technischen Daten angegebenen Leistungsgrenzen.
- Benutzen Sie das Produkt nicht in Bereichen, in denen elektronische Produkte nicht erlaubt sind.
- Lassen Sie das Produkt nicht fallen und setzen Sie es keinen heftigen Erschütterungen aus.
- Nehmen Sie keine Veränderungen am Produkt vor. Dadurch verlieren Sie jegliche Gewährleistungsansprüche.
- Halten Sie Kinder unbedingt von dem Verpackungsmaterial fern, es besteht Erstickungsgefahr.
- Entsorgen Sie das Verpackungsmaterial sofort gemäß den örtlich gültigen Entsorgungsvorschriften.
- Verlegen Sie alle Kabel so, dass sie keine Stolpergefahr darstellen.
- Knicken und quetschen Sie das Kabel nicht.
- Ziehen Sie zum Entfernen des Kabels direkt am Stecker und niemals am Kabel.



4. Inbetriebnahme

Die folgenden Schritte sind zur Inbetriebnahme des Gerätes erforderlich:

- Verbinden Sie das Gerät mit einer ordnungsgemäß installierten und leicht zugänglichen Netzsteckdose.
- Setzen Sie das Gerät in den Pairing-Modus, indem Sie den Taster für ca. 5 Sekunden halten. Die LED beginnt schnell zu blinken.

4.1 Installation der App Hama Home

Zur Verwendung aller Funktionen des Gerätes benötigen Sie ein Smartphone/Tablet und die App **Hama Home**.

Hinweis



- Es werden die folgenden Betriebssysteme unterstützt:
- iOS 16.1 oder höher
- Android 8.1 oder höher

- Laden Sie die App **Hama Home** aus dem App Store (iOS) oder von Google Play (Android) auf Ihr Smartphone/Tablet herunter.
- Zur Installation der App folgen Sie den Anweisungen auf Ihrem Smartphone/Tablet.
- Öffnen Sie die App auf Ihrem Smartphone/Tablet.

Hinweis



- Während der Einrichtung der App erfolgen Abfragen, ob die App auf Funktionen Ihres Smartphones/ Tablets zugreifen darf. Erlauben Sie diese Abfragen für den vollen Funktionsumfang des Gerätes.
- Registrieren Sie sich, um ein neues Konto anzulegen. Alternativ melden Sie sich mit den Zugangsdaten Ihres bestehenden Kontos an.
- Folgen Sie den Anweisungen zur Einrichtung der App, bis Sie ein neues Gerät hinzufügen können, siehe Kapitel **5.1 Einbinden in der App Hama Home**.



<https://link.hama.com/app/smart-home>



Hinweis



Eine ausführliche Beschreibung der App **Hama Home** und des vollen Funktionsumfangs finden Sie in unserem App-Guide unter:

www.hama.com ⇒ Artikelnummer ⇒ Downloads ⇒ App-Bedienungsanleitung

Hinweis

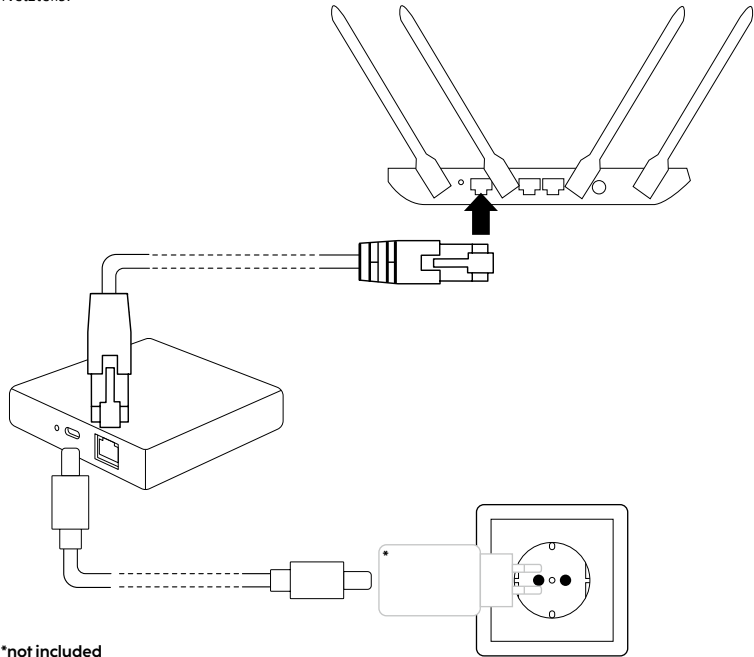


Achten Sie darauf, dass Sie die aktuellste Version der Hama Home App benutzen.



5. Montage

- Bringen Sie das Produkt an einen Platz nahe Ihres WLAN Routers an.
- Verbinden Sie den Smart Hub mit dem beiliegendem Ethernet Kabel mit Ihrem Router. Anschließend verbinden Sie den Smart Hub mit dem beiliegenden USB-C Kabel. Schließen Sie den freien Stecker des USB-C Kabels an einem geeigneten Netzteil an. Beachten Sie hierzu die Bedienungsanleitung des verwendeten USB Netzteils.



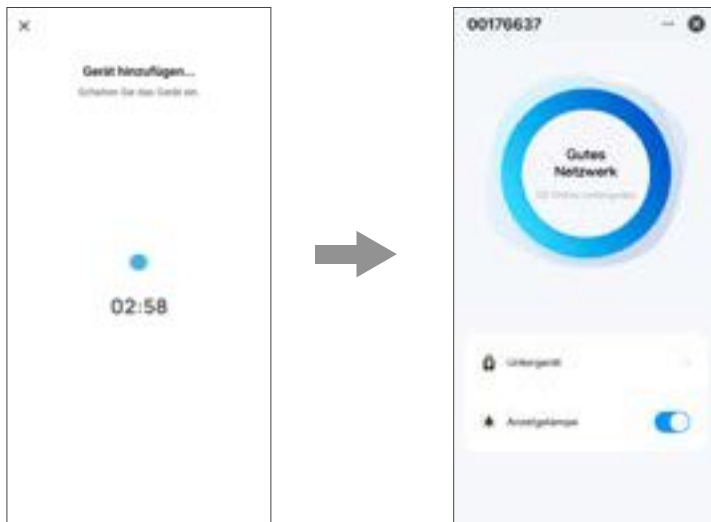
- Scannen Sie den QR-Code auf Ihrem Artikel:



Wurde der QR-Code erkannt, beginnt die Einrichtung Ihres Artikels. Hierfür müssen Sie die Netzwerkdaten Ihres 2,4 Ghz Netzwerkes bestätigen.

Der Vorgang zum Einrichten kann bis zu 3 Minuten dauern.

Ist die Einrichtung abgeschlossen, können Sie den Artikel noch individuell benennen oder die Einrichtung beenden.



Hinweis: Pairing-Neustart



Drücken Sie den Rest Knopf, der bei Punkt 1.1 beschrieben wurde solange, bis die zwei Leuchten auf der Vorderseite des Smart Hubs anfangen zu blinken. Nun können Sie einen weiteren Pairing-Versuch starten.



5.2 Einbinden über eine Drittanbieter App

Über den Matter-Funkstandard ist es möglich, dass Sie unseren Artikel neben unserer App, auch in alle kompatiblen Drittanbieter-Apps steuern können. Bitte beachten Sie jedoch, dass Ihnen der volle Funktionsumfang nur bei Nutzung in der Hama Home App zur Verfügung steht.

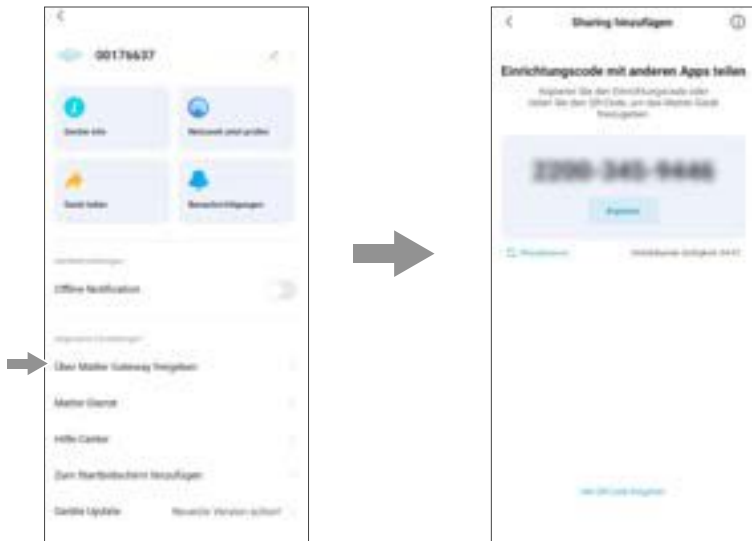
5.2.1 Teilen nach Ersteinbindung in Hama Home App:

Wenn Sie den Artikel bereits in der Hama Home App eingerichtet haben, ihn jedoch zu Steuerung in die App eines Drittanbieters teilen wollen, ist dies über folgende Schritte möglich:

Öffnen Sie den Artikel und Navigieren Sie über das (Zahnrad) Symbol in die Artikel-Einstellungen.



Generieren Sie dann über den Punkt (über Matter teilen) einen individuellen QR-Code und Zahlencode.



Folgen Sie nun den Schritten in der von Ihnen gewählten Matter-fähigen App, um den Artikel mithilfe des generierten Zahlen- oder QR-Codes einzurichten.

5.2.2 Ersteinbindung über eine Drittanbieter App

Sie können unsere Artikel auch nutzen, ohne diese vorher mit der Hama Home App zu verbinden. Bitte folgen Sie hierfür den folgenden Schritten:

- Öffnen Sie die von Ihnen gewählte, Matter kompatible App und starten Sie die Geräte Einbindung.
- Drücken und halten Sie den Reset Knopf an dem Smart Hub für ca. 5 Sekunden bis die LED's grün blinken.
- Scannen Sie den QR-Code auf der Rückseite des Smart Hubs mit der entsprechenden App.

Hinweis

- Bitte achten Sie darauf, dass die von Ihnen gewählte App den Matter-Standard unterstützt.
- Informieren Sie sich über weitere Anforderungen des Anbieters und folgen Sie diesen gegebenenfalls.





6. Einstellmöglichkeiten in der Hama Home App

Folgende Einstellungen können in der App gemacht werden:

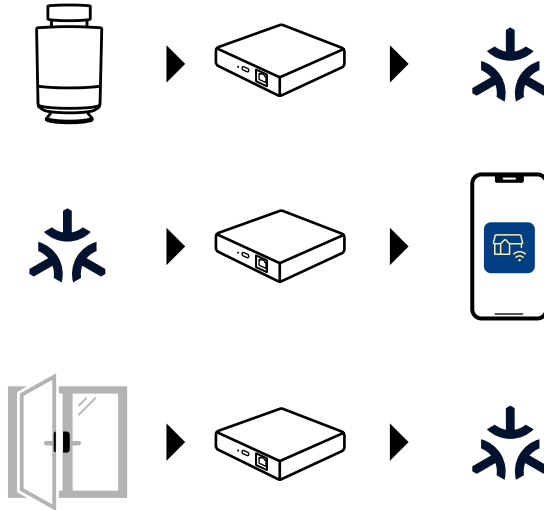


1. Untergeräte: Matter (Zigbee) unterstützende Geräte hinzufügen
2. Anzeigelampe: LED Ein/Ausschalten

Für erweiterte Nutzungsmöglichkeiten können Szenen in der App angelegt werden. (siehe Kapitel 7 und AppGuide)

7. Erweiterte Nutzungsmöglichkeiten durch Szenen

Durch Szenen und Automationen, die in der App angelegt werden können, ergeben sich je nach vorhandenen SmartHome Produkten in Ihrem Zuhause viele Kombinations- und Nutzungsmöglichkeiten dieser Produkte. Die Programmierung erfolgt immer über die App (siehe Kapitel 4 des App Guide) und wird Ihnen individuell angeboten/vorgeschlagen.



8. Technische Daten

Eingangsspannung	220–240 V ~, 50 Hz
Maximale Anschlussleistung	16 A, 3680 W
Frequenzband	2,4 GHz
Abgestrahlte max. Sendeleistung	< 100 mW

9. Wartung und Pflege

Hinweis



Trennen Sie das Gerät vor der Reinigung und bei längerem Nichtgebrauch vom Netz.

Reinigen Sie dieses Produkt mit einem fusselfreien, leicht feuchten Tuch und verwenden Sie keine aggressiven Reiniger.

10. Haftungsausschluss

Die Hama GmbH & Co KG übernimmt keine Haftung oder Gewährleistung für Schäden, die aus unsachgemäßer Installation, Montage und unsachgemäßem Gebrauch des Produkts oder einer Nichtbeachtung der Bedienungsanleitung und/oder der Sicherheitshinweise resultieren.

11. Konformitätserklärung



Hiermit erklärt die Hama GmbH & Co KG, dass der Funkanlagentyp [00176637, 00176692] der Richtlinie 2014/53/EU entspricht. Der vollständige Text der EU-Konformitätserklärung ist unter der folgenden Internetadresse verfügbar:

<https://support.hama.com/00176637>

<https://support.hama.com/00176692>

Zur Begrenzung der Exposition gegen elektromagnetische Felder



Dieses Gerät ist vorgesehen für die Verwendung in einem Abstand von mindestens 20 cm zum Körper des Benutzers oder Personen in der Nähe. Dieses Gerät darf nicht am Körper getragen werden.

12. Angaben nach Verordnung (EU) 2023/826

Informationen zum Energieverbrauch finden Sie unter:

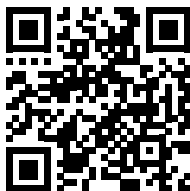
<https://support.hama.com/00176637>

<https://support.hama.com/00176692>

hama

Hama GmbH & Co KG
86652 Monheim / Germany

Service & Support



 +49 9091 502-0
D **GB**

The Bluetooth® word mark and logos are registered trademarks owned by Bluetooth SIG, Inc. and any use of such marks by Hama GmbH & Co. KG is under license. Other trademarks and trade names are those of their respective owners.

All listed brands are trademarks of the corresponding companies. Errors and omissions excepted, and subject to technical changes. Our general terms of delivery and payment are applied.