



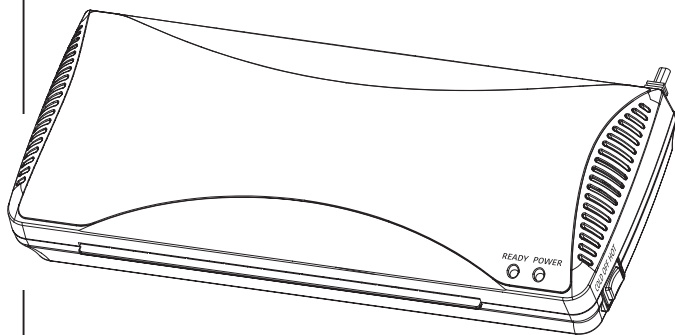
# hama

00  
050561

Laminator

HOME & OFFICE DIN A4/250

Laminiergerät



Operating Instructions

**GB**

Bedienungsanleitung

**D**

Mode d'emploi

**F**

Instrucciones de uso

**E**

Gebruiksaanwijzing

**NL**

Istruzioni per l'uso

**I**

Instrukcja obsługi

**PL**

Használati útmutató

**H**

Manual de utilizare

**RO**

Návod k použití

**CZ**

Návod na použitie

**SK**

Manual de instruções

**P**

Bruksanvisning

**S**

Руководство по эксплуатации

**RUS**

Ръководство за обслужване

**BG**

Οδηγίες χρήσης

**GR**

Kullanma kılavuzu

**TR**

Käyttöohje

**FIN**



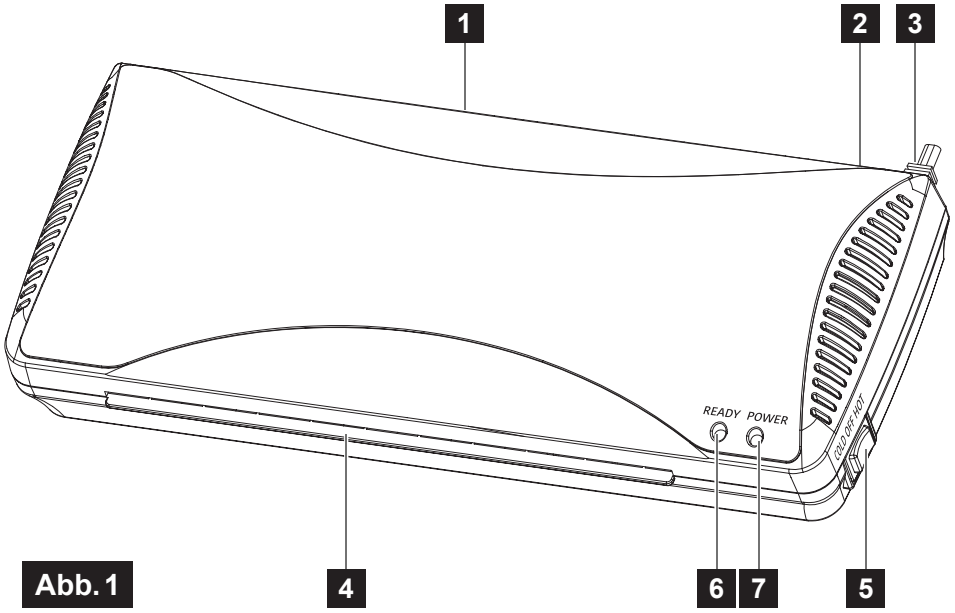


Abb. 1

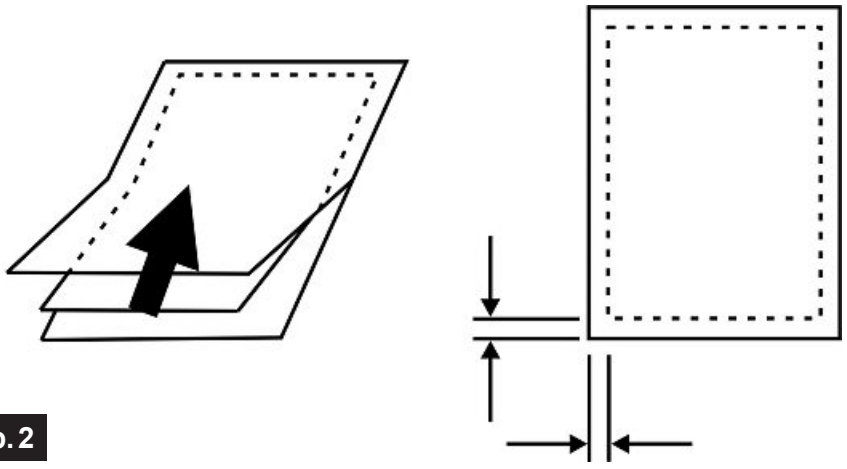


Abb. 2

## Machine setup

1. Lamine output (rear)
2. Roller unlocking (rear)
3. Connection cable
4. Lamine intake
5. On/Off switch
6. Ready status LED
7. Power status LED

## 1. Introduction

### 1.1 Foreword

Thank you for choosing a Hama product. Take your time and read the following instructions and information completely. Please keep these instructions in a safe place for future reference. If you sell the device, please pass these operating instructions on to the new owner.

#### Note – Importance of the operating instructions

Failure to observe the operating instructions when using the product constitutes incorrect use or willful misuse and is not permitted.

## 1.2 Explanation of warning symbols and notes

#### Risk of electric shock

This symbol indicates a risk of electric shock from touching product parts carrying hazardous voltage.

#### Warning

This symbol is used to indicate safety instructions or to draw your attention to specific hazards and risks.

#### Note

This symbol is used to indicate additional information or important notes.

## 1.3 Package contents

- "Home & Office DIN A4 / 250" Laminator
- 5 laminating pouches (DIN A4)
- These operating instructions

## 2. Security

### 2.1 Correct use

- This product is intended for the lamination of documents both in the home and in the commercial sector, provided the applications are comparable with typical household use (e.g. in offices, workshops and hotels, etc.).
- Do not operate the product continuously, as it is not designed for this.
- Use the product only for the intended purpose.
- The product is intended only for use inside buildings.
- Protect the product from dirt, moisture and overheating and use it in dry rooms only.
- Do not use the product in the immediate vicinity of heaters, other heat sources or in direct sunlight.
- Do not use the product in a damp environment and avoid splashing water.
- Do not operate the product outside the power limits specified in the technical data.
- Do not use the product in areas in which electronic products are not permitted.
- Do not drop the product and do not expose it to any major shocks.
- This product is not intended for use by persons, including children, with limited physical, sensory or mental abilities or lacking in experience or knowledge, unless they are supervised by a person responsible for their safety or have been instructed on how to use the product.
- As with all electrical products, this device should be kept out of the reach of children.
- Keep the packaging material out of the reach of children due to the risk of suffocation.
- Dispose of packaging material immediately in accordance with the locally applicable regulations.
- Do not modify the product in any way. Doing so voids the warranty.
- Only use the article under moderate climatic conditions.

#### Note

The product is only intended for volumes generated by households.

#### Note – Commercial use

- If the device is used commercially, increased duty of care requirements apply.
- Therefore, please observe the accident prevention regulations of the German employer's liability insurance association for electrical systems and equipment. Please also observe all accident prevention regulations from other applicable employer's liability insurance associations and accident insurance companies, as well as any legal regulations applicable to the particular industry and/or location.

## 2.2 Basic safety instructions

Please note the following safety instructions in order to use the device safely:

- Check the device before use for any visible external damage. Do not put a damaged device into operation.
- People who, as a result of their physical, mental or motor capacities, are unable to operate the device safely must only use the device under supervision or after instruction by a responsible person.
- Faulty components must only be replaced with original spare parts. Only these parts are guaranteed to meet the required safety standards.
- Protect the device against moisture and the penetration of liquids or objects. In the event of contact with liquid, disconnect the device from the power supply immediately.

#### Warning - Danger of burns on the housing

Do not touch the housing.

#### Risk of electric shock

- Do not open the device or continue to operate it if it becomes damaged.
- Do not use the product if the AC adapter, adapter cable or power cable is damaged.
- Do not attempt to service or repair the product yourself. Leave any and all service work to qualified experts.

## 3. Installation / Setup

### Warning

- Only operate the product from a socket that has been approved for the device. The socket must be installed close to the product and must be easily accessible.
- Disconnect the product from the power supply using the On/Off switch – if this is not available, unplug the power cord from the socket.
- If using a multi-socket power strip, make sure that the total power consumption of all connected devices does not exceed the power strip's maximum throughput rating.
- If you will not be using the product for a prolonged period, disconnect it from mains power.

#### Note

- Set the product up on a level, horizontal and sufficiently stable and heat-resistant surface.
- Route all cables so that there is no risk of tripping.
- Do not bend or crush the cable.
- Protect the connecting cable from hot surfaces and sharp edges.
- Always pull directly on the plug when disconnecting the cable, never on the cable itself.
- The product must only be operated on a supply network as described on the type plate.
- Connect the network cable to a properly installed and easily accessible network socket.

## 4. Operation

#### Note

- Always set the correct temperature for the laminating pouch thickness being used.
- When laminating thicker paper or multiple pages, we recommend using a thinner pouch.
- Always wait until one laminating operation is finished before starting the next one.
- Do not allow the device to run for more than two hours at a time.
- Wait around 15 seconds between two laminating processes.
- Laminating pouches of all sizes should be introduced into the centre of the opening on the front. Ensure that the sealed end is introduced first. (See Fig. 2)

#### 4.1 Switching the device on

- Move the On/Off switch (5) to the "COLD" or "HOT" position to switch the device on.
- The Power status LED (7) lights up solid blue.

#### 4.2 Cold lamination

- Move the On/Off switch (5) to the "COLD" position for cold lamination.

##### Note

- If hot lamination was carried out beforehand, it can take up to around 40 minutes before the device has fully cooled.
- **Special pouches** are needed for cold lamination. The seal is created with pressure rather than heat. It is not permanent and does not offer one hundred per cent protection against oxygen and water. The process is suitable for heat-sensitive documents, such as thermal paper, till receipts, driving licences or laser copies. In other words, anything that would be damaged or altered by hot lamination.
- Wait until the Ready status LED (6) lights up solid red. The device is cool or is not heating up.
- Place the object to be laminated in the corresponding cold lamination pouch.
- Guide the pouch into the middle of the front opening (4) on the device. Ensure that the sealed end (see Fig. 2) is introduced first.
- The document is output again at the back (1).
- If the document has not been fully laminated, repeat the initial steps.
- To interrupt the lamination process (e.g. if the intake angle is incorrect), press the roller unlocking button (2) and correct the position of the pouch.

#### 4.3 Hot lamination

- For hot lamination, move the On/Off switch (5) to the "HOT" position.

##### Warning - Danger of burns on the housing

- Do not touch the housing.
- Be aware that laminated objects are hot.
- Place the laminated object on a level surface to cool down in order to prevent it from curling up.

##### Note

**Special pouches** are needed for hot lamination. They are sealed using heat. This seal is permanent and cannot be undone. Only objects that are insensitive to heat should be laminated. From a pouch edge of around 4 mm, the objects are protected so they are virtually waterproof. The thickness of the pouch determines the object's stability / kink protection.

- The Ready LED (6) lights up solid red once the required temperature has been reached.
- Place the object to be laminated in the corresponding hot lamination pouch.
- Guide the pouch into the middle of the front opening (4) on the device. Ensure that the sealed end (see Fig. 2) is introduced first.
- The document is output again at the back (1).
- If the document has not been fully laminated, repeat the initial steps.
- To interrupt the lamination process (e.g. if the intake angle is incorrect), press the roller unlocking button (2) and correct the position of the pouch.

#### 4.4 Switching the device off

- Move the On/Off switch (5) to the "OFF" position to switch the device off.
- Both status LEDs (6/7) go out.
- Remove the mains lead from the socket.
- Allow the device to cool down completely before tidying it away.

#### 5. Care and maintenance

##### Danger – risk of death from electric shock

Disconnect the mains plug from the socket before starting any cleaning work.

##### Warning - Danger of burns on the housing

Do not touch the housing.

##### Warning - damage to the device from moisture

Ensure, when cleaning, that no moisture penetrates the device in order to avoid irreparable damage to it.

The rollers on the laminator must be regularly cleared of dust and any glue residue. To do so, proceed as follows:

- Switch the device on - as described in **4.1 Switching the device on**.
- Move the On/Off switch (5) to the "HOT" position.
- Wait until the Ready status LED (6) lights up solid red.
- Guide a piece of paper into the middle of the front opening (4).
- Repeat the process if there is a lot of dirt on the paper.
- Clean the outside of the device with a slightly damp cloth.

#### 6. Troubleshooting

Error	Possible cause	Remedy
The Power LED (7) does not light up solid blue.	The On/Off switch (5) is in the "OFF" position.	Move the On/Off switch (5) to the "COLD" or "HOT" position.
	The mains cable (3) is not connected correctly.	Ensure that the mains plug is in the mains socket.
	The socket is not live.	Check the domestic fuses.
	The device is faulty.	Notify Customer Services.
Pouches are not laminated correctly.	The required temperature has not yet been reached.	Wait until the Ready status LED (6) lights up solid red.

#### 7. Technical data

Input voltage	220-240 V~
Mains Frequency	50 Hz
Dimensions (W x H x D)	34.5 x 6.5 x 14 cm
Weight (net)	1.08 kg
Weight (gross)	1.23 kg
Maximum laminating width	240 mm
Maximum laminating thickness	0.6 mm
Maximum pouch thickness	125µ
Maximum heat-up time	3 - 4 minutes
Maximum speed	250 mm/minute
Number of heated rollers	2

#### 8. Warranty Disclaimer

All of the technical information, data and instructions regarding operation contained in these operating instructions was up to date at the time of printing and is provided based on previous experience and to the best of our knowledge.

Hama GmbH & Co KG assumes no liability and provides no warranty for damage resulting from improper installation/mounting, improper use of the product or from failure to observe the operating instructions and/or safety notes.

## Maschinenaufbau

1. Laminatausgabe (Rückseite)
2. Walzenentriegelung (Rückseite)
3. Anschlussleitung
4. Laminatanzug
5. Ein-/Aus-Schalter
6. Status LED Ready
7. Status LED Power

## 1. Einführung

### 1.1 Vorwort

Vielen Dank, dass Sie sich für ein Hama Produkt entschieden haben! Nehmen Sie sich Zeit und lesen Sie die folgenden Anweisungen und Hinweise zunächst ganz durch. Bewahren Sie diese Bedienungsanleitung anschließend an einem sicheren Ort auf, um bei Bedarf darin nachschlagen zu können. Sollten Sie das Gerät veräußern, geben Sie diese Bedienungsanleitung an den neuen Eigentümer weiter.

### Hinweis – Bedeutung der Bedienungsanleitung

Die Nichtbeachtung der Bedienungsanleitung beim Gebrauch des Produktes stellt eine Fehlanwendung oder eine missbräuchliche Verwendung dar und ist nicht zulässig!

## 1.2 Erklärung von Warnsymbolen und Hinweisen

### Gefahr eines elektrischen Schlages

Dieses Symbol weist auf eine Berührung Gefahr mit nicht isolierten Teilen des Produktes hin, die möglicherweise eine gefährliche Spannung von solcher Höhe führen, dass die Gefahr eines elektrischen Schlags besteht.

### Warnung

Wird verwendet, um Sicherheitshinweise zu kennzeichnen oder um Aufmerksamkeit auf besondere Gefahren und Risiken zu lenken.

### Hinweis

Wird verwendet, um zusätzlich Informationen oder wichtige Hinweise zu kennzeichnen.

## 1.3 Packungsinhalt

- Laminiergerät „Home & Office DIN A4 / 250“
- 5 Laminierfolien (DIN A4)
- Diese Bedienungsanleitung

## 2. Sicherheit

### 2.1 Bestimmungsgemäße Verwendung

- Dieses Produkt ist für die Laminierung von Unterlagen sowohl im häuslichen Bereich vorgesehen, als auch im gewerblichen Bereich, sofern die Anwendungen mit der typischen Haushaltsanwendung vergleichbar sind (z.B. in Büros, Werkstätten und Hotels etc.).
- Betreiben Sie das Produkt nicht im Dauerbetrieb, es ist nicht dafür ausgelegt.
- Verwenden Sie das Produkt ausschließlich für den dazu vorgesehenen Zweck.
- Das Produkt ist nur für den Gebrauch innerhalb von Gebäuden vorgesehen.
- Schützen Sie das Produkt vor Schmutz, Feuchtigkeit und Überhitzung und verwenden Sie es nur in trockenen Räumen.
- Betreiben Sie das Produkt nicht in unmittelbarer Nähe der Heizung, anderer Hitzequellen oder in direkter Sonneneinstrahlung.
- Verwenden Sie das Produkt nicht in einer feuchten Umgebung und vermeiden Sie Spritzwasser.
- Betreiben Sie das Produkt nicht außerhalb seiner in den technischen Daten angegebenen Leistungsgrenzen.
- Benutzen Sie das Produkt nicht in Bereichen, in denen elektronische Produkte nicht erlaubt sind.
- Lassen Sie das Produkt nicht fallen und setzen Sie es keinen heftigen Erschütterungen aus.
- Dieses Produkt ist nicht dafür bestimmt, durch Personen, einschließlich Kinder, mit eingeschränkten physischen, sensorischen oder geistigen Fähigkeiten oder mangels Erfahrung oder mangels Wissen benutzt zu werden, es sei denn, sie werden durch eine für ihre Sicherheit zuständige Person beaufsichtigt oder erhielten von ihr Anweisungen, wie das Produkt zu benutzen ist.
- Dieses Produkt gehört, wie alle elektrischen Produkte, nicht in Kinderhände!
- Halten Sie Kinder unbedingt von dem Verpackungsmaterial fern, es besteht Erstickungsgefahr.
- Entsorgen Sie das Verpackungsmaterial sofort gemäß den örtlich gültigen Entsorgungsvorschriften.

- Nehmen Sie keine Veränderungen am Produkt vor. Dadurch verlieren Sie jegliche Gewährleistungsansprüche.
- Verwenden Sie den Artikel nur unter moderaten klimatischen Bedingungen.

### Hinweis

Das Produkt ist nur für haushaltsübliche Mengen vorgesehen!

### Hinweis - gewerblicher Einsatz

- Im gewerblichen Einsatz gilt eine erhöhte Sorgfaltpflicht.
- Beachten Sie daher die Unfallverhütungsvorschriften des Verbandes der Berufsgenossenschaften für elektrische Anlagen und Betriebsmittel und alle sonstigen auf das jeweilige Gewerbe und/oder den Einsatzort zutreffende gesetzliche Regelungen, sowie alle Unfallverhütungsvorschriften der entsprechenden Berufsgenossenschaften und Unfallversicherer!

## 2.2 Grundlegende Sicherheitshinweise

Beachten Sie für einen sicheren Umgang mit dem Gerät die folgenden Sicherheitshinweise:

- Kontrollieren Sie das Gerät vor der Verwendung auf äußere sichtbare Schäden. Nehmen Sie ein beschädigtes Gerät nicht in Betrieb.
- Personen, die aufgrund ihrer körperlichen, geistigen oder motorischen Fähigkeiten nicht in der Lage sind das Gerät sicher zu bedienen, dürfen das Gerät nur unter Aufsicht oder Anweisung durch eine verantwortliche Person benutzen.
- Defekte Bauteile dürfen nur gegen Original-Ersatzteile ausgetauscht werden. Nur bei diesen Teilen ist gewährleistet, dass sie die Sicherheitsanforderungen erfüllen.
- Schützen Sie das Gerät vor Feuchtigkeit und dem Eindringen von Flüssigkeiten bzw. Gegenständen. Bei Kontakt mit Flüssigkeit sofort das Gerät von der Stromversorgung trennen.

### Warnung – Verbrennungsgefahr am Gehäuse

Berühren Sie nicht das Gehäuse.

### Gefahr eines elektrischen Schlages

- Öffnen Sie das Produkt nicht und betreiben Sie es bei Beschädigungen nicht weiter.
- Verwenden Sie das Produkt nicht, wenn der AC-Adapter, das Adapterkabel oder die Netzleitung beschädigt sind.
- Versuchen Sie nicht, das Produkt selbst zu warten oder zu reparieren. Überlassen Sie jegliche Wartungsarbeit dem zuständigen Fachpersonal.

## 3. Installation/Aufbau

### Warnung

- Betreiben Sie das Produkt nur an einer dafür zugelassenen Steckdose. Die Steckdose muss in der Nähe des Produktes angebracht und leicht zugänglich sein.
- Trennen Sie das Produkt mittels des Ein-/Ausalters vom Netz – wenn dieser nicht vorhanden ist, ziehen Sie die Netzleitung aus der Steckdose.
- Achten Sie bei Mehrfachsteckdosen darauf, dass die angeschlossenen Verbraucher die zulässige Gesamtleistungsaufnahme nicht überschreiten.
- Trennen Sie das Produkt vom Netz, wenn Sie es längere Zeit nicht benutzen.

### Hinweis

- Stellen Sie das Produkt auf einer ebenen, horizontalen, ausreichend stabilen und hitzebeständigen Fläche auf.
- Verlegen Sie alle Kabel so, dass sie keine Stolpergefahr darstellen.
- Knicken und quetschen Sie das Kabel nicht.
- Schützen Sie die Anschlussleitung vor heißen Oberflächen und scharfen Kanten.
- Ziehen Sie zum Entfernen des Kabels direkt am Stecker und niemals am Kabel.
- Das Produkt darf ausschließlich an einem Versorgungsnetz betrieben werden, wie auf dem Typenschild beschrieben.
- Verbinden Sie das Netzkabel mit einer ordnungsgemäß installierten und leicht zugänglichen Netzsteckdose.

## 4. Bedienung und Betrieb

### Hinweis

- Stellen Sie grundsätzlich die richtige Temperatur für die verwendete Laminierfolienstärke ein.
- Bei Laminierung von dickerem Papier oder mehreren Seiten empfiehlt es sich, eine Folie mit einer geringeren Stärke zu benutzen.

## Hinweis



- Warten Sie immer bis ein Laminiervorgang abgeschlossen ist, ehe Sie den nächsten starten.
- Lassen Sie das Gerät nicht länger als zwei Stunden am Stück laufen.
- Warten Sie ca. 15 Sekunden zwischen zwei Laminiervorgängen.
- Folientaschen jeder Größe sollten mittig in die vordere Öffnung eingeführt werden. Achten Sie darauf, dass das versiegelte Ende zuerst eingeführt wird. (siehe Abb. 2)

## 4.1 Gerät einschalten

- Stellen Sie den Ein-/Aus-Schalter (5) auf die Position „COLD“ oder „HOT“, um das Gerät einzuschalten.
- Die Status LED Power (7) leuchtet dauerhaft blau.

## 4.2 Kaltlaminiierung

- Stellen Sie für die Kaltlaminiierung den Ein-/Aus-Schalter (5) auf die Position „COLD“.

## Hinweis



- Würde zuvor eine Heißlaminiierung durchgeführt, kann es ca. 40 Minuten dauern bis das Gerät vollständig abgekühlt ist.
- Zum Kaltlaminiieren werden **spezielle Folien** benötigt. Die Versiegelung erfolgt durch Druck, nicht durch Hitze. Sie ist nicht permanent und bietet keinen hundertprozentigen Schutz vor Sauerstoff und Wasser. Das Verfahren eignet sich für hitzempfindliche Dokumente – zum Beispiel Thermopapier, Kassenbons, Fahrtausweise oder Laserkopien. Also alles was durch die Heißlaminiierung verfälscht oder beschädigt werden würde.
- Achten Sie darauf, dass die Status LED Ready (6) dauerhaft rot leuchtet. Das Gerät ist abgekühlt bzw. heizt nicht auf.
- Legen Sie das zu laminierende Objekt in die entsprechende Kaltlaminiervor-Folientasche ein.
- Führen Sie die Folientasche mittig in die vordere Öffnung (4) des Gerätes ein. Achten Sie darauf, dass das versiegelte Ende (siehe Abb. 2) zuerst eingeführt wird.
- Das Dokument wird auf der Rückseite (1) wieder ausgegeben.
- Wenn das Dokument nicht vollständig laminiert wurde, wiederholen Sie die ersten Schritte.
- Um den Laminiervorgang zu unterbrechen (z.B. schiefer Einzug) betätigen Sie die Taste Walzenentriegelung (2) und korrigieren Sie die Position der Folie.

## 4.3 Heißlaminiierung

- Stellen Sie für die Heißlaminiierung den Ein-/Aus-Schalter (5) auf die Position „HOT“.

## Warnung – Verbrennungsgefahr am Gehäuse



- Berühren Sie nicht das Gehäuse.
- Beachten Sie, dass laminierte Objekte heiß sind.
- Legen Sie das laminierte Objekt zum Abkühlen auf eine ebene Oberfläche, um ein Einrollen zu verhindern.

## Hinweis



Zum Heißlaminiieren werden **spezielle Folien** benötigt. Die Versiegelung erfolgt durch Hitze. Diese ist permanent und kann nicht mehr gelöst werden. Es dürfen nur Objekte laminiert werden, die unempfindlich gegen Hitze sind. Ab einem Folienrand von ca. 4 mm werden die Objekte nahezu wasserdicht geschützt. Die Stärke der Folie bestimmt die Festigkeit/den Knickschutz des Objekts.

- Die Ready LED (6) leuchtet dauerhaft rot, wenn die erforderliche Temperatur erreicht ist.
- Legen Sie das zu laminierende Objekt in die entsprechende Heißlaminiervor-Folientasche ein.
- Führen Sie die Folientasche mittig in die vordere Öffnung (4) des Gerätes ein. Achten Sie darauf, dass das versiegelte Ende (siehe Abb. 2) zuerst eingeführt wird.
- Das Dokument wird auf der Rückseite (1) wieder ausgegeben.
- Wenn das Dokument nicht vollständig laminiert wurde, wiederholen Sie die ersten Schritte.
- Um den Laminiervorgang zu unterbrechen (z. B. schiefer Einzug) betätigen Sie die Taste Walzenentriegelung (2) und korrigieren Sie die Position der Folie.

## 4.4 Gerät ausschalten

- Stellen Sie den Ein-/Aus-Schalter (5) auf die Position „OFF“, um das Gerät auszuschalten.
- Beide Status LEDs (6/7) erlöschen.
- Entfernen Sie das Netzkabel aus der Steckdose.
- Lassen Sie das Gerät vollständig abkühlen, bevor Sie es wegräumen oder verstauen.

## 5. Wartung und Pflege

### Gefahr – Lebensgefahr durch elektrischen Strom



Ziehen Sie den Netzstecker aus der Steckdose, bevor Sie mit der Reinigung beginnen.

### Warnung – Verbrennungsgefahr am Gehäuse



Berühren Sie nicht das Gehäuse.

### Warnung – Beschädigung des Gerätes durch Feuchtigkeit



Stellen Sie sicher, dass bei der Reinigung keine Feuchtigkeit in das Gerät eindringt, um eine irreparable Beschädigung des Gerätes zu vermeiden.

Die Walzen des Laminiergerätes müssen regelmäßig von Staub und eventuellen Kleberesten befreit werden. Gehen Sie dazu wie folgt vor:

- Schalten Sie das Gerät - wie in **4.1 Gerät einschalten** beschrieben - ein.
- Stellen Sie den Ein-/Aus-Schalter (5) auf die Position „HOT“.
- Warten Sie bis die Status LED Ready (6) dauerhaft rot leuchtet.
- Führen Sie ein Stück Papier mittig in die vordere Öffnung (4) ein.
- Wiederholen Sie den Vorgang, wenn sich sehr viel Schmutz auf dem Papier befindet.
- Reinigen Sie das Gerät von außen mit einem leicht feuchten Tuch.

## 6. Fehlerbehebung

Fehler	Mögliche Ursache	Behebung
Die Power LED (7) leuchtet nicht dauerhaft blau auf.	Ein-/Aus-Schalter (5) steht auf Position „OFF“.	Stellen Sie den Ein-/Aus-Schalter (5) auf Position „COLD“ oder „HOT“.
	Netzleitung (3) nicht korrekt angeschlossen.	Stellen Sie sicher, dass der Netzstecker in der Steckdose steckt.
	Steckdose liefert keine Spannung. Gerät defekt.	Überprüfen Sie die Haussicherungen. Benachrichtigen Sie den Kundendienst.
Taschen werden nicht richtig laminiert.	Die erforderliche Temperatur ist noch nicht erreicht worden.	Warten Sie bis die Status LED Ready (6) dauerhaft rot leuchtet.

## 7. Technische Daten

Eingangsspannung	220-240 V~
Netzfrequenz	50 Hz
Abmessungen (B x H x T)	34,5 x 6,5 x 14 cm
Gewicht (netto)	1,08 kg
Gewicht (brutto)	1,23 kg
maximale Laminierbreite	240 mm
maximale Laminierdicke	0,6 mm
maximale Taschendicke	125µ
maximale Aufheizzeit	3–4 Minuten
maximale Geschwindigkeit	250 mm/Minute
Anzahl Heizrollen	2

## 8. Haftungsausschluss

Alle in dieser Bedienungsanleitung enthaltenen technischen Informationen, Daten und Hinweise für die Bedienung, entsprechen dem letzten Stand bei Drucklegung und erfolgen unter Berücksichtigung unserer bisherigen Erfahrungen und Erkenntnisse nach bestem Wissen.

Die Hama GmbH & Co KG übernimmt keinerlei Haftung oder Gewährleistung für Schäden, die aus unsachgemäßer Installation, Montage und unsachgemäßem Gebrauch des Produktes oder einer Nichtbeachtung der Bedienungsanleitung und/oder der Sicherheitshinweise resultieren.

## Constitution de la machine

- Sortie de la plastifieuse (dos)
- Déverrouillage des rouleaux (dos)
- Câble de raccordement
- Entrée de la plastifieuse
- Interrupteur marche/arrêt
- Voyant d'état LED Ready (prêt)
- Voyant d'état LED Power (marche)

## 1. Introduction

### 1.1 Préambule

Nous vous remercions d'avoir choisi un produit Hama !  
Veuillez prendre le temps de lire l'ensemble des remarques et consignes suivantes. Veuillez conserver ce mode d'emploi à portée de main afin de pouvoir le consulter en cas de besoin. Transmettez-le au nouveau propriétaire avec l'appareil le cas échéant.

#### Remarque : importance du mode d'emploi

Le non-respect du présent mode d'emploi lors de l'utilisation du produit s'apparente à une erreur d'utilisation ou à une utilisation abusive et n'est pas autorisé !

## 1.2 Explication des symboles d'avertissement et des remarques

#### Risque d'électrocution

Ce symbole indique un risque de contact avec des parties non isolées du produit susceptibles de conduire un courant électrique capable de provoquer une électrocution.

#### Avertissement

Ce symbole est utilisé pour indiquer des consignes de sécurité ou pour attirer votre attention sur des dangers et risques particuliers.

#### Remarque

Ce symbole est utilisé pour indiquer des informations supplémentaires ou des remarques importantes.

## 1.3 Contenu de l'emballage

- Plastifieuse "Home & Office DIN A4/250"
- 5 films de plastification (DIN A4)
- Le présent mode d'emploi

## 2. Sécurité

### 2.1 Utilisation conforme

- Ce produit est conçu pour plastifier des documents que ce soit dans le domaine privé ou commercial, dans la mesure où son utilisation est comparable à une utilisation domestique typique (par ex. bureaux, magasins et hôtels, etc.).
- Ce produit n'est pas conçu pour être utilisé en fonctionnement continu.
- L'emploi du produit est exclusivement réservé à sa fonction prévue.
- Le produit est exclusivement prévu pour une utilisation à l'intérieur d'un bâtiment.
- Protégez le produit de toute saleté, humidité, surchauffe et utilisez-le uniquement dans des locaux secs.
- N'utilisez pas le produit à proximité immédiate d'un chauffage, d'autres sources de chaleur ou à la lumière directe du soleil.
- N'utilisez pas l'appareil dans un environnement humide et évitez les projections d'eau.
- N'utilisez pas le produit en dehors des limites de puissance indiquées dans les caractéristiques techniques.
- N'utilisez pas le produit dans des zones où les produits électroniques ne sont pas autorisés.
- Protégez le produit des secousses violentes et évitez tout choc ou toute chute.
- Ce produit n'est pas destiné à être utilisé par des personnes (y compris des enfants) aux capacités physiques, mentales ou motrices réduites ou dont l'expérience et le savoir présentent des lacunes, à moins que ces personnes ne soient surveillées par une personne compétente en matière de sécurité ou qu'elles aient reçu des instructions sur la manière d'utiliser ce produit.
- Cet appareil, comme tout appareil électrique, doit être gardé hors de portée des enfants !
- Tenez les emballages d'appareils hors de portée des enfants, risque d'étouffement.
- Recyclez les matériaux d'emballage conformément aux prescriptions locales en vigueur.
- N'apportez aucune modification au produit. Des modifications vous feraient perdre vos droits de garantie.
- Utilisez l'article dans des conditions climatiques modérées uniquement.

#### Remarque

Ce produit est prévu uniquement à usage domestique !

#### Remarque concernant une utilisation commerciale

- Une vigilance renforcée doit être observée lors d'une utilisation commerciale.
- Respectez donc les règlements de prévention des accidents des associations professionnelles en matière d'installations et d'équipements électriques, tous les règlements applicables à l'activité commerciale et/ou au lieu d'implantation concernés ainsi que tous les règlements de prévention des accidents des associations professionnelles concernées et de l'assureur accidents !

## 2.2 Consignes de sécurité de base

Assurez que l'environnement de l'appareil est sécurisé en respectant les consignes de sécurité suivantes :

- Avant toute utilisation vérifiez si l'appareil comporte des dommages visibles. Ne mettez pas un appareil endommagé en marche.
- Les personnes qui, en raison de leurs capacités physiques, mentales ou moteur ne peuvent pas utiliser l'appareil en toute sécurité, ne peuvent utiliser l'appareil que sous la surveillance ou la supervision d'une personne responsable.
- Les pièces défectueuses ne doivent être remplacées que par des pièces de rechange d'origine. Seules ces pièces garantissent le respect des exigences en matière de sécurité.
- Protégez l'appareil de l'humidité et de la pénétration de liquides et d'objets. En cas de contact avec un liquide, débranchez immédiatement l'appareil de l'alimentation en électricité.

#### Avertissement : risque de brûlure au niveau du boîtier

Ne touchez pas le boîtier.

#### Risque d'électrocution

- Ne tentez pas d'ouvrir le produit en cas de détérioration et cessez de l'utiliser.
- N'utilisez pas le produit lorsque l'adaptateur, le câble de connexion ou le câble d'alimentation sont endommagés.
- Ne tentez pas de réparer le produit vous-même ni d'effectuer des travaux d'entretien. Déléguez tous travaux d'entretien à des techniciens qualifiés.

## 3. Installation/Mise en place

#### Avertissement

- Branchez l'appareil uniquement à une prise de courant appropriée. La prise de courant doit être située à proximité de l'appareil et doit être facilement accessible.
- Coupez l'appareil du secteur à l'aide de l'interrupteur - débranchez la prise de courant en cas d'absence d'interrupteur.
- En cas de prises multiples, veillez à ce que les appareils consommateurs branchés ne dépassent pas la puissance absorbée totale admissible.
- Débranchez l'appareil si vous ne l'utilisez pas sur une période prolongée.

#### Remarque

- Placez le produit sur une surface plane, horizontale, suffisamment solide et résistante à la chaleur.
- Disposez tous les câbles de sorte à ce qu'ils ne représentent aucun danger de trébuchement.
- Ne pliez pas et n'écrasez pas le câble.
- Protégez le câble de raccordement des surfaces chaudes et des arêtes coupantes.
- Pour retirer le câble, tirez directement au niveau de la fiche et non du câble.
- Ce produit doit être utilisé exclusivement sur un réseau d'alimentation tel qu'indiqué sur l'étiquette signalétique.
- Branchez le cordon d'alimentation à une prise de courant conformément installée et facile d'accès.

## 4. Utilisation et fonctionnement

#### Remarque

- Réglez généralement la température adéquate pour l'épaisseur de film pour plastification utilisée.
- En cas de plastification de papier épais ou de plusieurs feuilles, il est recommandé d'utiliser un film d'une épaisseur réduite.



#### Remarque



- Attendez toujours qu'un processus de plastification soit terminé avant de lancer le suivant.
- Ne laissez pas l'appareil fonctionner pendant plus de deux heures d'affilée.
- Attendez environ 15 secondes entre chaque procédé de plastification.
- Les pochettes plastiques de chaque dimension doivent être introduites dans l'ouverture frontale. Veillez à introduire d'abord l'extrémité fermée. (Voir Ill. 2)

#### 4.1 Mise en marche du produit

- Placez l'interrupteur marche/arrêt (5) en position "COLD" ou "HOT" pour allumer le produit.
- Le voyant d'état LED Power (7) s'allume ensuite de manière fixe en bleu.

#### 4.2 Plastification à froid

- Pour la plastification à froid, faites glisser l'interrupteur marche/arrêt (5) en position "COLD".

#### Remarque



- Si une plastification à chaud a été réalisée auparavant, environ 40 minutes peuvent être nécessaires pour que l'appareil soit complètement refroidi.
- Pour la plastification à froid, des **films spéciaux** sont nécessaires. Le scellement s'effectue par pression et non par la chaleur. Il n'est pas permanent et n'offre pas une protection complète contre l'oxygène et l'eau. Ce procédé convient pour les documents sensibles à la chaleur, comme par exemple, le papier thermique, les tickets de caisse, les permis de conduire ou des copies laser. C'est-à-dire tout ce qui pourrait être altéré ou endommagé par la plastification à chaud.
- Veillez à ce que le voyant d'état LED Ready (6) soit allumé de façon fixe en rouge. L'appareil est refroidi ou ne chauffe plus.
- Placez l'objet à plastifier dans la pochette pour plastification à froid correspondante.
- Introduisez la pochette en plastique au centre de l'ouverture frontale (4) de l'appareil. Veillez à ce que l'extrémité fermée soit d'abord introduite (voir Ill. 2).
- Le document ressort au dos (1) de l'appareil.
- Lorsque le document n'a pas été complètement plastifié, répétez les premières étapes.
- Afin d'interrompre le processus de plastification (par ex. introduction de biais), actionnez la touche de déverrouillage des rouleaux (2) et corrigez la position du film.

#### 4.3 Plastification à chaud

- Pour la plastification à chaud, faites glisser l'interrupteur marche/arrêt (5) en position "HOT".

#### Avertissement : risque de brûlure au niveau du boîtier



- Ne touchez pas le boîtier.
- Notez que les objets plastifiés sont chauds.
- Laissez l'objet plastifié refroidir sur une surface plane afin d'éviter qu'il ne s'enroule sur lui-même.

#### Remarque



Pour la plastification à chaud, des **films spéciaux** sont nécessaires. La chaleur permet leur scellement. Celui-ci est permanent et ne peut ensuite plus être défait. Seuls les objets non sensibles à la chaleur peuvent être plastifiés. À partir d'un bord de film d'environ 4 mm, les objets sont presque étanches à l'eau. L'épaisseur du film détermine la résistance/la protection contre le pliage de l'objet.

- La LED Ready (6) s'allume de façon fixe en rouge lorsque la température requise est atteinte.
- Placez l'objet à plastifier dans la pochette pour plastification à chaud correspondante.
- Introduisez la pochette en plastique au centre de l'ouverture frontale (4) de l'appareil. Veillez à ce que l'extrémité fermée soit d'abord introduite (voir Ill. 2).
- Le document ressort au dos (1) de l'appareil.
- Lorsque le document n'a pas été complètement plastifié, répétez les premières étapes.
- Afin d'interrompre le processus de plastification (par ex. introduction de biais), actionnez la touche de déverrouillage des rouleaux (2) et corrigez la position du film.

#### 4.4 Mise hors tension de l'appareil

- Placez l'interrupteur marche/arrêt (5) en position "OFF" pour éteindre le produit.
- Les deux LED d'état (6/7) s'éteignent.
- Retirez le cordon d'alimentation de la prise électrique.
- Laissez l'appareil complètement refroidir avant de le ranger ou de le stocker.

## 5. Soins et entretien

#### Danger : danger de mort en raison de l'alimentation électrique



Débranchez la prise électrique avant de commencer le nettoyage.

#### Avertissement : risque de brûlure au niveau du boîtier



Ne touchez pas le boîtier.

#### Avertissement : l'humidité risque d'endommager l'appareil



Veillez à ce qu'aucun liquide ne pénètre dans l'appareil lors du nettoyage afin d'éviter un endommagement irréversible de l'appareil.

Les rouleaux de la plastifieuse doivent régulièrement être dépoussiérés et les restes d'adhésif doivent éventuellement être éliminés. Pour cela, procédez comme suit :

- Mettez l'appareil en marche, ainsi qu'il est décrit dans **4.1 Mise en marche du produit**.
- Faites glisser l'interrupteur marche/arrêt (5) en position "HOT".
- Attendez que le voyant d'état LED Ready (6) soit allumé de façon fixe en rouge.
- Introduisez un morceau de papier au centre de l'ouverture frontale (4).
- Répétez le procédé lors le papier est très sale.
- Nettoyez l'appareil de l'extérieur avec un chiffon légèrement humide.

## 6. Dépannage

Erreur	Cause possible	Solution
La LED Power (7) s'allume en bleu par intermittence.	L'interrupteur marche/arrêt (5) est en position "OFF".	Faites glisser l'interrupteur marche/arrêt (5) en position "COLD" ou "HOT".
	Le câble d'alimentation (3) n'est pas correctement branché.	Assurez-vous que la fiche secteur est bien insérée dans la prise secteur.
	La prise secteur ne délivre aucune tension.	Vérifiez les fusibles de la maison.
	Appareil défectueux.	Contactez le service clientèle.
Les pochettes ne sont pas correctement plastifiées.	La température requise n'est pas atteinte.	Attendez que le voyant d'état LED Ready (6) soit allumé de façon fixe en rouge.

## 7. Caractéristiques techniques

Tension d'entrée	220 - 240 V~
Fréquence du réseau	50 Hz
Dimensions (B x H x T)	34,5 x 6,5 x 14 cm
Poids (net)	1,08 kg
Poids (brut)	1,23 kg
Largeur de plastification maximale	240 mm
Épaisseur de plastification maximale	0,6 mm
Épaisseur de pochette maximale	125 µ
Durée de chauffe maximale	3 à 4 minutes
Vitesse maximale	250 mm/Minute
Nombre de rouleaux chauffants	2

## 8. Exclusion de garantie

Toutes les informations techniques contenues dans ce mode d'emploi, les données et instructions d'utilisation, correspondent à l'état actuel de la technique au moment de l'impression et sont données selon les meilleures expériences et connaissances disponibles en toute bonne foi.

La société Hama GmbH & Co KG décline toute responsabilité en cas de dommages provoqués par une installation, un montage ou une utilisation non conformes du produit ou encore provoqués par le non-respect des consignes du mode d'emploi et/ou des consignes de sécurité.

## Estructura de la máquina

1. Salida de láminas (parte trasera)
2. Desbloqueo del rodillo (parte trasera)
3. Cable de conexión
4. Entrada de láminas
5. Botón de encendido/apagado
6. LED de estado Ready
7. LED de estado Power

## 1. Introducción

### 1.1 Preámbulo

Le agradecemos que se haya decidido por un producto de Hama. Tómese tiempo y lea primero las siguientes instrucciones e indicaciones. Después, guarde estas instrucciones de manejo en un lugar seguro para poder consultarlas cuando sea necesario. Si vende el aparato, entregue estas instrucciones de manejo al nuevo propietario.

### Nota: importancia del manual de instrucciones

La inobservancia del presente manual de instrucciones al utilizar el producto se considera un uso indebido o erróneo y, como tal, es inadmisibile.

## 1.2 Explicación de los símbolos de aviso y de las indicaciones

### Peligro de sufrir una descarga eléctrica

Este símbolo hace referencia al peligro de contacto con partes no aisladas del producto que pueden conducir una tensión peligrosa de una intensidad tal que puede provocar una descarga eléctrica.

### Aviso

Se utiliza para identificar indicaciones de seguridad o para llamar la atención sobre peligros y riesgos especiales.

### Nota

Se utiliza para indicar información adicional o indicaciones importantes.

## 1.3 Contenido del paquete

- Plastificadora "Home & Office DIN A4 / 250"
- 5 láminas (DIN A4)
- Este manual de instrucciones

## 2. Seguridad

### 2.1 Uso previsto

- Este producto está diseñado para plastificar documentos tanto en el sector doméstico como en el comercial, siempre que este uso sea comparable al uso doméstico típico (por ejemplo, en oficinas, talleres y hoteles, etc.).
- No utilice el producto en funcionamiento continuo, ya que no está diseñado para ello.
- Utilice el producto exclusivamente para el fin previsto.
- Este producto solo está previsto para usarlo en el interior de edificios.
- Proteja el producto de la suciedad, la humedad y el sobrecalentamiento y utilícelo solo en espacios secos.
- No utilice el producto junto a sistemas de calefacción, otras fuentes de calor ni expuesto a la luz solar directa.
- No utilice el producto en entornos húmedos y evite el contacto con las salpicaduras de agua.
- No utilice el producto fuera de los límites de potencia indicados en los datos técnicos.
- No utilice el producto en áreas donde no se permitan aparatos electrónicos.
- No deje caer el producto ni lo someta a sacudidas fuertes.
- Este producto no es adecuado para ser usado por personas —inclusive niños— con capacidades físicas, sensoriales o intelectuales limitadas o con falta de experiencia y conocimientos a no ser que sean supervisadas por la persona responsable de su seguridad o que hayan recibido instrucciones suyas sobre cómo se utiliza el producto.
- Este producto, como todos los productos eléctricos, no debe estar en manos de los niños.
- Mantenga el material de embalaje fuera del alcance de los niños, ya que existe peligro de asfixia.
- Deseche el material de embalaje de conformidad con las normativas locales vigentes en materia de eliminación de desechos.
- No realice cambios en el producto. Esto conllevaría la pérdida de todos los derechos de la garantía.
- Use el artículo únicamente cuando las condiciones climáticas sean moderadas.

### Nota

¡El producto está previsto únicamente para cantidades que sean habituales en el ámbito doméstico!

### Nota - Uso comercial

- En caso de uso comercial existe una obligación de diligencia debida.
- Por ello, observe las prescripciones para la prevención de accidentes establecidas por las asociaciones profesionales y otros reglamentos legales cualesquiera que traten sobre instalaciones eléctricas y equipos y/o al lugar de instalación y sean aplicables, además de las prescripciones para la prevención de accidentes establecidas por las mutuas profesionales y las aseguradoras proveedoras de seguros de accidentes.

## 2.2 Instrucciones básicas de seguridad

Tenga en cuenta las siguientes instrucciones de seguridad para manejar el aparato con seguridad:

- Antes de usarlo, compruebe si el aparato presenta daños externos visibles. No ponga en funcionamiento el aparato si está dañado.
- Las personas que no puedan manejar el aparato con seguridad por motivo de sus capacidades físicas, intelectuales o motoras solo podrán hacerlo bajo la supervisión o siguiendo las instrucciones de una persona responsable.
- Solo se permite sustituir los componentes defectuosos con piezas de recambio originales, puesto que solo estas pueden garantizar que cumplen con los correspondientes requisitos de seguridad.
- Proteja el aparato de la humedad y la penetración de líquidos u objetos. Si se produce un contacto con líquido, desenchufe inmediatamente el aparato del suministro eléctrico.

### Advertencia - Riesgo de quemaduras en la carcasa

No toque la carcasa.

### Peligro de sufrir una descarga eléctrica

- No abra el producto ni siga utilizándolo en caso de presentar daños.
- No utilice el producto si el adaptador de corriente alterna, el cable adaptador o el cable de alimentación están dañados.
- No intente mantener ni reparar el producto por cuenta propia. Encomiende cualquier trabajo de mantenimiento al personal especializado competente.

## 3. Instalación y montaje

### Aviso

- Utilice el producto solo conectado a una toma de corriente autorizada. La toma de corriente debe estar colocada cerca del producto; asimismo, debe ser fácilmente accesible.
- Desconecte el producto de la red eléctrica mediante el interruptor de encendido y apagado (de no existir este, desenchufe el cable de alimentación de la toma de corriente).
- Si dispone de tomas de corriente múltiples, asegúrese de que los aparatos eléctricos conectados no sobrepasen el consumo total de potencia admisible.
- Desconecte el producto de la red si no va a utilizarlo durante un tiempo prolongado.

### Nota

- Coloque el producto en una superficie plana, horizontal, suficientemente estable y resistente al calor.
- Coloque todos los cables de tal manera que se impida tropezar con ellos.
- No liquee ni aplaste el cable.
- Proteja el cable de conexión frente a superficies calientes y bordes afilados.
- Para sacar el cable, tire directamente de la clavija y nunca del cable.
- El producto solo debe utilizarse conectado a una red de suministro eléctrico, tal y como se indica en la placa de características.

- Conecte el cable de corriente con una toma de corriente correctamente instalada y fácilmente accesible.

## 4. Manejo y funcionamiento

### Nota

- Ajuste siempre la temperatura correcta para el grosor de la lámina que va a usar.
- Cuando se plastifican papeles más gruesos o varias páginas, se recomienda utilizar una lámina de menor grosor.

## Nota



- Espere siempre a que haya terminado el proceso de plastificación en marcha antes de empezar con el siguiente.
- No deje que el aparato funcione continuamente más de dos horas seguidas.
- Espere aproximadamente 15 segundos entre plastificaciones.
- Las fundas de plástico, cualquiera que sea su tamaño, deben introducirse en el centro de la abertura delantera. Asegúrese de que el extremo sellado se inserta primero. (ver Fig. 2)

### 4.1 Encendido del aparato

- Coloque el interruptor de encendido/apagado (5) en la posición "COLD" o "HOT" para encender el aparato.
- El LED de estado Power (7) se ilumina en azul permanentemente.

### 4.2 Plastificación en frío

- Para la plastificación en frío, coloque el interruptor de encendido/apagado (5) en la posición "COLD".

## Nota



- Si se ha realizado una plastificación en caliente con anterioridad, el aparato puede tardar aproximadamente 40 minutos en enfriarse completamente.
- Se requieren **láminas especiales** para la plastificación en frío. El sellado se hace por presión, no por calor. Este no será permanente y no proporciona una protección al cien por cien frente al oxígeno y al agua. Este proceso es adecuado para documentos sensibles al calor, por ejemplo, papel térmico, recibos de caja registradora, multas de conducir o copias láser. En general, cualquier objeto que pueda ser adulterado o dañado por la plastificación en caliente.
- Compruebe que el LED de estado Ready (6) se enciende en rojo de forma continua. El aparato se ha enfriado o no se está calentando.
- Coloque el objeto a plastificar en una funda de lámina adecuada para la plastificación en frío.
- Coloque la funda de plástico en el centro de la abertura delantera (4) del aparato. Asegúrese de que el extremo sellado (ver Fig.2) se inserta primero.
- El documento sale de nuevo por la parte trasera (1).
- Si el documento no queda completamente plastificado, repita los primeros pasos.
- Para interrumpir el proceso de plastificación (por ejemplo, si se ha introducido la lámina torcida), pulse el botón de desbloqueo del rodillo (2) y corrija la posición de la lámina.

### 4.3 Plastificación en caliente

- Para la plastificación en caliente, coloque el interruptor de encendido/apagado (5) en la posición "HOT".

## Advertencia - Riesgo de quemaduras en la carcasa



- No toque la carcasa.
- Tenga en cuenta que los objetos plastificados están calientes.
- Coloque el objeto laminado en una superficie plana para que se enfríe y así evitar que se ondule.

## Nota



Se requieren **láminas especiales** para la plastificación en caliente. El sellado se realiza mediante calor. Este es permanente y no puede deshacerse. Únicamente pueden plastificarse objetos insensibles al calor. A partir de un borde de lámina de aprox. 4 mm, los objetos son prácticamente impermeables. El grosor de la lámina determina la firmeza/protección frente a dobladuras u ondulaciones del objeto.

- El LED Ready (6) se ilumina en rojo permanente cuando se alcanza la temperatura requerida.
- Coloque el objeto a plastificar en una funda de lámina adecuada para la plastificación en caliente.
- Coloque la funda de plástico en el centro de la abertura delantera (4) del aparato. Asegúrese de que el extremo sellado (ver Fig.2) se inserta primero.
- El documento sale de nuevo por la parte trasera (1).
- Si el documento no queda completamente plastificado, repita los primeros pasos.
- Para interrumpir el proceso de plastificación (por ejemplo, si se ha introducido la lámina torcida), pulse el botón de desbloqueo del rodillo (2) y corrija la posición de la lámina.

### 4.4 Apagado del aparato

- Coloque el interruptor de encendido/apagado (5) en la posición "OFF" para apagar el aparato.
- Ambos LED de estado (6/7) se apagarán.
- Extraiga del enchufe el cable de alimentación.
- Deje que el aparato se enfríe completamente antes de guardarlo o almacenarlo.

## 5. Mantenimiento y cuidado

### Peligro: peligro de muerte por corriente eléctrica



Desconecte el enchufe de la toma de corriente antes de empezar a limpiar.

### Advertencia - Riesgo de quemaduras en la carcasa



No toque la carcasa.

### Aviso: daño en el aparato provocado por la humedad



Al limpiar, asegúrese de que no entre humedad en el aparato para evitar que este sufra un daño irreparable.

Los rodillos de la plastificadora deben limpiarse regularmente de polvo y de cualquier residuo de adhesivo. Proceda para ello del siguiente modo:

- Encienda el aparato como se describe en el apartado **4.1 Encendido del aparato**.
- Coloque el interruptor de encendido/apagado (5) en la posición "HOT".
- Espere hasta que el LED de estado Ready (6) se encienda en rojo de forma continua.
- Inserte el papel en el centro de la abertura delantera (4).
- Repita el procedimiento si se observa suciedad en el papel.
- Limpie el exterior del aparato con un paño ligeramente húmedo.

## 6. Solución de errores

Error	Posible causa	Solución
El LED Power (7) no se ilumina en azul permanentemente.	El interruptor de encendido y apagado (5) está en la posición "OFF".	Coloque el interruptor de encendido/apagado (5) en la posición "COLD" o "HOT".
	El cable de la red (3) no está conectado correctamente.	Asegúrese de que el enchufe pueda insertarse en la toma de corriente.
	La toma de corriente no suministra tensión.	Compruebe los fusibles domésticos.
Las fundas no se plastifican correctamente.	El aparato está defectuoso.	Informe al servicio de atención al cliente.
	Aún no se ha alcanzado la temperatura requerida.	Espere hasta que el LED de estado Ready (6) se encienda en rojo de forma continua.

## 7. Datos técnicos

Tensión de entrada	220-240 V~
Frecuencia de red	50 Hz
Dimensiones (ancho x alto x profundidad)	34,5 x 6,5 x 14 cm
Peso (neto)	1,08 kg
Peso (bruto)	1,23 kg
ancho máximo de lámina	240 mm
grosor máximo de lámina	0,6 mm
espesor máximo de la funda	125µ
tiempo máximo de calentamiento	3–4 minutos
velocidad máxima	250 mm/minuto
Número de rodillos calentadores	2

## 8. Exclusión de responsabilidad

Toda información técnica, datos e instrucciones de manejo recogidos en el presente manual de instrucciones se corresponden con la última versión actualizada en el momento de su impresión y se han plasmado a nuestro leal saber y entender conforme a nuestra experiencia y conocimientos acumulados hasta el momento.

La empresa Hama GmbH & Co KG no se responsabiliza ni concede garantía alguna por los daños que se deriven de una instalación, montaje o manejo incorrectos del producto o por la inobservancia de las instrucciones de uso o de las indicaciones de seguridad.

## Machineopbouw

1. Laminaat-uitvoer (achterkant)
2. Rolontgrendeling (achterkant)
3. Aansluitkabel
4. Laminaat-invoer
5. Aan/uit-schakelaar
6. Status-led Ready
7. Status-led Power

## 1. Inleiding

### 1.1 Voorwoord

Hartelijk dank dat u voor een product van Hama hebt gekozen. Neem de tijd om de volgende aanwijzingen en instructies volledig door te lezen. Berg deze gebruiksaanwijzing vervolgens op een goede plek op zodat u hem als naslagwerk kunt gebruiken. Mocht u het toestel verkopen, geeft u dan ook deze gebruiksaanwijzing aan de nieuwe eigenaar.

### Aanwijzing – Betekenis van de gebruiksaanwijzing

Het niet-naleven van de gebruiksaanwijzing bij gebruik van het product leidt tot verkeerd of oneigenlijk gebruik en is niet toegestaan!

## 1.2 Verklaring van waarschuwingssymbolen en instructies

### Gevaar voor een elektrische schok

Dit symbool duidt op gevaar bij aanraking van niet-geïsoleerde onderdelen van het product, welke mogelijk onder een zodanig gevaarlijke spanning staan, dat het gevaar voor een elektrische schok aanwezig is.

### Waarschuwing

Wordt gebruikt om veiligheidsinstructies te markeren of om op bijzondere gevaren en risico's te attenderen.

### Aanwijzing

Wordt gebruikt om extra informatie of belangrijke aanwijzingen te markeren.

## 1.3 Inhoud van de verpakking

- Lamineerapparaat \*Home & Office DIN A4 / 250"
- 5 lamineerfolies (DIN A4)
- Deze gebruiksaanwijzing

## 2. Veiligheid

### 2.1 Beoogd gebruik

- Dit product is voor bedoeld het lamineren van documenten zowel thuis als in commerciële omgevingen, voor zover de toepassingen vergelijkbaar zijn met typische huishoudelijke toepassingen (bijvoorbeeld op kantoren, in werkplaatsen en hotels, etc.).
- Gebruik het product niet in continu bedrijf, het is niet daarop berekend.
- Gebruik het product alleen voor het beoogde doel.
- Het product is alleen bedoeld voor gebruik binnenshuis.
- Bescherm het product tegen vuil, vocht en oververhitting en gebruik het alleen in droge ruimtes.
- Gebruik het product niet in de onmiddellijke nabijheid van de verwarming, andere warmtebronnen of in direct zonlicht.
- Gebruik het product niet in een vochtige omgeving en vermijd spatwater.
- Gebruik het product niet buiten de in de technische gegevens vermelde vermogensgrenzen.
- Gebruik het product niet op plaatsen waar elektronische producten niet zijn toegestaan.
- Laat het product niet vallen en stel het niet bloot aan zware schokken of stoten.
- Dit product is niet daarvoor bestemd, door personen, inclusief kinderen met beperkte fysieke, sensorische of geestelijke capaciteiten of met gebrek aan ervaring of met gebrek aan kennis te worden gebruikt, behoudens, als zij door een voor hun verantwoordelijke persoon onder toezicht staan of door deze verantwoordelijke persoon werden geïnstrueerd, hoe het product dient te worden gebruikt.
- Dit product dient, zoals alle elektrische producten, buiten het bereik van kinderen te worden gehouden!
- Het verpakkingsmateriaal mag absoluut niet in handen van kinderen komen in verband met verstikkingsgevaar.
- Voer het verpakkingsmateriaal direct en overeenkomstig de lokaal geldende afvoerschriften af.
- Verander niets aan het product. Daardoor vervalt elke aanspraak op garantie.
- Gebruik het artikel alleen in gematigde klimatologische omstandigheden.

### Aanwijzing

Het product is alleen bedoeld voor huishoudelijk gebruik!

### Aanwijzing – zakelijk gebruik

- Bij een zakelijk gebruik geldt een hogere mate qua zorgvuldigheidsplicht.
- Neem om die reden de voorschriften ter voorkoming van ongevallen van de beroepsorganisaties voor elektrische installaties en bedrijfsmiddelen en alle overige op het desbetreffende bedrijf en/of de plaats van gebruik van toepassing zijnde regelgevingen, alsmede alle voorschriften ter voorkoming van ongevallen van de desbetreffende beroepsorganisaties en ongevallenverzekeraars in acht!

## 2.2 Fundamentele veiligheidsinstructies

Neem voor een veilige omgang met het apparaat de volgende veiligheidsinstructies in acht:

- Controleer het apparaat vóór gebruik op zichtbare externe schade. Gebruik het apparaat niet indien het beschadigd is.
- Personen die vanwege hun fysieke, mentale of motorische vaardigheden het apparaat niet veilig kunnen bedienen, mogen het apparaat alleen gebruiken onder toezicht of instructie van een verantwoordelijke persoon.
- Defecte onderdelen mogen alleen worden vervangen door originele reserveonderdelen. Alleen deze onderdelen zorgen ervoor dat er aan de veiligheidsseisen wordt voldaan.
- Bescherm het apparaat tegen vocht en het binnendringen van vloeistoffen of voorwerpen. Koppel het apparaat bij contact met vloeistof onmiddellijk los van de voeding.

### Waarschuwing - risico op brandwonden aan de behuizing

Raak de behuizing niet aan.

### Gevaar voor een elektrische schok

- Open het product niet en gebruik het niet meer bij beschadigingen.
- Gebruik het product niet indien de adapter, de adapterkabel of de voedingskabel is beschadigd.
- Probeer het product niet zelf te onderhouden of te repareren. Laat onderhouds- en reparatiewerkzaamheden door vakpersoneel uitvoeren.

## 3. Installatie/opbouw

### Waarschuwing

- Sluit het product alleen aan op een daarvoor geschikt en intact stopcontact. Het stopcontact moet in de buurt van het product zijn aangebracht en goed bereikbaar zijn.
- Het product met behulp van de schakelaar in/uit van het net scheiden - indien er geen schakelaar is, trekt u de voedingskabel aan de stekker uit het stopcontact.
- Let erop dat bij meervoudige stopcontacten de aangesloten verbruikers niet het toegestane totale opgenomen vermogen overschrijden.
- Als u het product gedurende langere tijd niet gebruikt, haal dan de stekker uit het stopcontact.

### Aanwijzing

- Plaats het product op een vlak, horizontaal, voldoende stabiel en hittebestendig oppervlak.
- Leg alle kabels zodanig dat ze geen struikelgevaar opleveren.
- Knik of klem de kabel niet.
- Bescherm de aansluitkabel tegen hete oppervlakken en scherpe randen.
- Trek, voor het loskoppelen van de kabel, direct aan de stekker en nooit aan de kabel.
- Het product mag alleen op een lichtnet zoals aangeduid op het typeplaatje worden gebruikt.
- Sluit de voedingskabel aan op een veilig en eenvoudig bereikbaar stopcontact.

## 4. Bediening en gebruik

### Aanwijzing

- Stel altijd de juiste temperatuur in voor de dikte van de gebruikte lamineerfolie.
- Bij het lamineren van dikker papier of meerdere pagina's is het aan te raden om een dunner folie te gebruiken.
- Wacht altijd totdat de lamineerprocedure is voltooid voordat u de volgende start.
- Laat het apparaat niet langer dan twee uur achter elkaar werken.

## Aanwijzing



- Wacht ongeveer 15 seconden tussen twee laminatieprocedures.
- Foliehoesjes van alle maten moeten in het midden van de opening aan de voorkant worden geplaatst. Zorg ervoor dat het verzegelde uiteinde als eerste naar binnen gaat. (zie afb. 2)

### 4.1 Apparaat inschakelen

- Zet de aan/uit-schakelaar (5) op "COLD" of "HOT" om het apparaat in te schakelen.
- De status-led POWER (7) brandt nu permanent blauw.

### 4.2 Koud lamineren

- Zet de aan/uit-schakelaar (5) op "COLD" om koud te lamineren.

## Aanwijzing



- Als er vooraf een warme laminering is uitgevoerd, kan het ca. 40 minuten duren voordat het apparaat volledig is afgekoeld.
- Voor koud lamineren is **speciale folie** vereist. De afdichting gebeurt door middel van druk, niet door warmte. De afdichting is niet permanent en biedt geen 100% bescherming tegen zuurstof en water. Het proces is geschikt voor warmtegevoelige documenten zoals thermisch papier, kassabonnen, tickets of laserkopieën. Alles wat door warm lamineren zou worden aangetast of beschadigd dus.
- Controleer of de status-led Ready (6) permanent rood brandt. Het apparaat is afgekoeld of warmt niet op.
- Plaats het te lamineren object in de geschikte koude laminierhoes.
- Plaats de foliehoes in het midden van de opening aan de voorkant (4) van het apparaat. Zorg ervoor dat het verzegelde uiteinde (zie afb. 2) als eerste naar binnen gaat.
- Het document wordt aan de achterkant weer uitgeworpen (1).
- Herhaal de eerste stappen als het document niet volledig is gelamineerd.
- Om het laminatieproces te onderbreken (bijv. bij schuine invoer), drukt u op de knop rolontgrendeling (2) en corrigeert u de positie van de folie.

### 4.3 Warm lamineren

- Zet de aan/uit-schakelaar (5) op "HOT" om warm te lamineren.

## Waarschuwing - risico op brandwonden aan de behuizing



- Raak de behuizing niet aan.
- Houd er rekening mee dat gelamineerde objecten heet zijn.
- Plaats het gelamineerde object op een plat oppervlak om het te laten afkoelen om oprollen of krullen te voorkomen.

## Aanwijzing



Voor warm lamineren is **speciale folie** vereist. De afdichting gebeurt door middel van warmte. Deze afdichting is permanent en kan niet meer worden losgemaakt. Er mogen alleen objecten worden gelamineerd die ongevoelig zijn voor warmte. Vanaf een folierend van ca. 4 mm worden de objecten nagenoeg waterdicht beschermd. De dikte van de folie bepaalt de sterkte en de knikbescherming van het object.

- De Ready-led (6) brandt permanent rood zodra de gewenste temperatuur is bereikt.
- Plaats het te lamineren object in de geschikte warme laminierhoes.
- Plaats de foliehoes in het midden van de opening aan de voorkant (4) van het apparaat. Zorg ervoor dat het verzegelde uiteinde (zie afb. 2) als eerste naar binnen gaat.
- Het document wordt aan de achterkant weer uitgeworpen (1).
- Herhaal de eerste stappen als het document niet volledig is gelamineerd.
- Om het laminatieproces te onderbreken (bijv. bij schuine invoer), drukt u op de knop rolontgrendeling (2) en corrigeert u de positie van de folie.

### 4.4 Apparaat uitschakelen

- Zet de aan/uit-schakelaar (5) op "OFF" om het apparaat uit te schakelen.
- Beide status-leds (6/7) doven.
- Haal de stekker uit het stopcontact.
- Laat het apparaat volledig afkoelen voordat u het wegzet of opbergt.

## 5. Onderhoud en verzorging

### Gevaar – Levensgevaar door elektrische stroom



Trek de stekker uit het stopcontact voordat u met de reiniging begint.

## Waarschuwing - risico op brandwonden aan de behuizing



Raak de behuizing niet aan.

## Waarschuwing – Schade aan het apparaat door vocht



Zorg ervoor dat er bij het schoonmaken geen vocht in het apparaat kan dringen om onherstelbare schade aan het apparaat te voorkomen.

De rollen van de laminatiemachine moeten regelmatig van stof en eventuele lijmresten worden ontdaan. Ga hiervoor als volgt te werk:

- Schakel het apparaat - zoals in **4.1 Apparaat inschakelen** beschreven - in.
- Zet de aan/uit-schakelaar (5) op "HOT".
- Wacht tot de status-led Ready (6) permanent rood brandt.
- Plaats een stuk papier in het midden van de opening aan de voorkant (4).
- Herhaal deze procedure als er veel vuil op het papier zit.
- Reinig de buitenkant van het apparaat met een licht vochtige doek.

## 6. Storingen verhelpen

Storing	Mogelijke oorzaak	Oplissing
De power-led (7) brandt niet permanent blauw.	Aan/uit-schakelaar (5) staat op "OFF".	Zet de aan/uit-schakelaar (5) op "COLD" of "HOT".
	De aansluitkabel (3) is niet correct aangesloten.	Controleer de stekker in het stopcontact zit.
	Het stopcontact heeft geen spanning.	Controleer de huiszekerings.
	Apparaat defect.	Neem contact op met de klantenservice.
Hoesjes worden niet goed gelamineerd.	De vereiste temperatuur is nog niet bereikt.	Wacht tot de status-led Ready (6) permanent rood brandt.

## 7. Technische gegevens

Ingangsspanning	220-240 V~
Frequentie	50 Hz
Afmetingen (B x H x D)	34,5 x 6,5 x 14 cm
Gewicht (netto)	1,08 kg
Gewicht (bruto)	1,23 kg
Maximale laminierbreedte	240 mm
Maximale laminierdikte	0,6 mm
Maximale dikte van hoesje	125µ
Maximale opwarmtijd	3–4 minuten
Maximale snelheid	250 mm/minuut
Aantal verwarmingsrollen	2

## 8. Uitsluiting aansprakelijkheid

Alle technische informatie, gegevens en instructies voor de bediening in deze gebruiksaanwijzing zijn up-to-date op het moment van ter perse gaan en gebaseerd op onze eerdere ervaring en kennis voor zover ons bekend.

Hama GmbH & Co KG is niet aansprakelijk voor en verleent geen garantie op schade die het gevolg is van ondeskundige installatie, montage en ondeskundig gebruik van het product of het niet in acht nemen van de handleiding en/of veiligheidsinstructies.

## Struttura della macchina

1. Uscita del documento plastificato (lato posteriore)
2. Tasto di sblocco del rullo (lato posteriore)
3. Cavo di alimentazione
4. Ingresso del documento da plastificare
5. Interruttore On/Off
6. LED di stato Ready
7. LED di stato Power

## 1. Introduzione

### 1.1 Prefazione

Grazie per avere acquistato un prodotto Hamal  
Prima di iniziare a utilizzare il prodotto, si prega di prendersi il tempo necessario per leggere le istruzioni e le informazioni descritte di seguito. Custodire quindi il presente libretto in un luogo sicuro e consultarlo qualora si renda necessario. In caso di cessione dell'apparecchio, consegnare anche il presente libretto al nuovo proprietario.

### Nota – Importanza delle istruzioni d'uso

Nota osservanza delle istruzioni d'uso equivale a un utilizzo errato o non conforme del prodotto per cui non è ammessa!

### 1.2 Spiegazione dei simboli di avvertenza e delle istruzioni

#### Pericolo di scarica elettrica

Questo simbolo indica la presenza di pericoli dovuti al contatto con parti del prodotto sotto tensione, di entità tale da comportare il rischio di scarica elettrica.

#### Attenzione

Contraddistingue le istruzioni di sicurezza o richiama l'attenzione su particolari rischi e pericoli.

#### Nota

Contraddistingue informazioni supplementari o indicazioni importanti.

### 1.3 Contenuto della confezione

- Plastificatrice "Home & Office DIN A4 / 250"
- 5 pellicole (DIN A4)
- Il presente libretto di istruzioni

### 2. Sicurezza

#### 2.1 Uso conforme alla destinazione

- Questo prodotto è previsto per la plastificazione di documenti sia in ambito casalingo che lavorativo, qualora ne venga fatto un uso paragonabile a quello di tipo domestico (ad es. in uffici, officine, hotel ecc.).
- Non utilizzare il prodotto a ciclo continuo poiché non è predisposto al riguardo.
- Utilizzare il prodotto soltanto per gli scopi previsti.
- Il prodotto è previsto per l'uso in ambienti chiusi.
- Proteggere il prodotto dallo sporco, dall'umidità e dal surriscaldamento e utilizzarlo solo in ambienti asciutti.
- Non collocare il prodotto nelle immediate vicinanze del riscaldamento, di fonti di calore o alla luce diretta del sole.
- Non utilizzare il prodotto in ambienti umidi e proteggerlo dagli spruzzi d'acqua.
- Non utilizzare il prodotto oltre i limiti di potenza indicati nei dati tecnici.
- Non utilizzare il prodotto in ambienti dove non è consentito l'uso di apparecchi elettronici.
- Non far cadere il prodotto e non esporlo a urti.
- Questo prodotto non è destinato all'uso da parte di persone, bambini inclusi, con ridotte capacità fisiche, psichiche, sensoriali, intellettive o non dotate della necessaria esperienza e conoscenza, a meno che essi non siano sorvegliati o istruiti su un uso corretto da parte di un responsabile addetto alla loro sicurezza.
- Come tutte le apparecchiature elettriche, tenere il prodotto fuori dalla portata dei bambini!
- Tenere l'imballaggio assolutamente fuori dalla portata dei bambini: pericolo di soffocamento.
- Smaltire immediatamente il materiale d'imballaggio in conformità alle prescrizioni locali vigenti.
- Non apportare modifiche al prodotto. In tal caso decade ogni diritto di garanzia.
- Utilizzare il prodotto soltanto in condizioni climatiche moderate.

#### Nota

Il prodotto è previsto per quantitativi domestici!

#### Nota - Uso commerciale

- L'uso per scopi commerciali è da effettuarsi con la dovuta diligenza.
- Osservare pertanto le prescrizioni sulla prevenzione degli infortuni emanate dall'associazione degli ordini professionali in materia di impianti e apparecchiature elettriche, le norme di legge applicate al rispettivo settore commerciale e/o al luogo di utilizzo, nonché le prescrizioni sulla prevenzione degli infortuni stabilite dalle associazioni di categoria e dagli assicuratori contro gli infortuni!

### 2.2 Istruzioni di sicurezza di base

Per garantire un uso sicuro dell'apparecchio, attenersi alle seguenti istruzioni di sicurezza:

- Prima dell'uso verificare se l'apparecchio presenta danneggiamenti esterni visibili. Se danneggiato, non mettere in funzione l'apparecchio.
- Questo apparecchio può essere utilizzato da persone con ridotte capacità fisiche, mentali o motorie soltanto sotto la supervisione o la guida da parte di un responsabile.
- Utilizzare soltanto pezzi di ricambio originali. L'uso di pezzi originali garantisce la conformità ai requisiti di sicurezza.
- Proteggere l'apparecchio dall'umidità e dalla penetrazione di sostanze liquide o di oggetti. Disconnettere immediatamente l'apparecchio dalla presa elettrica qualora entri in contatto con sostanze liquide.

#### Avvertenza – Pericolo di ustione

Non toccare la plastificatrice.

#### Pericolo di scarica elettrica

- Non aprire il prodotto e cessarne l'utilizzo se presenta danneggiamenti.
- Non utilizzare il prodotto qualora l'adattatore AC, il cavo adattatore o quello di alimentazione siano danneggiati.
- Non effettuare interventi di manutenzione e riparazione sul prodotto di propria iniziativa. Fare eseguire i lavori di riparazione soltanto da operatori specializzati.

### 3. Installazione/struttura

#### Attenzione

- Utilizzare il prodotto collegandolo a una presa elettrica conforme. La presa elettrica deve trovarsi nelle vicinanze del prodotto ed essere facilmente accessibile.
- Scollegare il prodotto dalla rete elettrica tramite il pulsante di accensione/spengimento. Se non è disponibile, disconnettere il cavo di alimentazione dalla presa elettrica.
- Se si utilizzano prese multiple, prestare attenzione che le utenze collegate non superino l'assorbimento di potenza totale consentito.
- Scollegare il prodotto dalla rete elettrica in caso di inutilizzo prolungato.

#### Nota

- Disporre il prodotto su una superficie piana, orizzontale, sufficientemente stabile e resistente al calore.
- Posare tutti i cavi in modo tale che non comportino pericoli di inciampo.
- Non piegare, né schiacciare il cavo.
- Proteggere il cavo di alimentazione da superfici calde e da spigoli vivi.
- Disconnettere il prodotto dalla presa elettrica estraendo direttamente la spina e in nessun caso tirando il cavo.
- Collegare il prodotto soltanto a reti elettriche che presentano le caratteristiche riportate nella targhetta.
- Collegare il cavo di alimentazione a una presa elettrica installata a norma e di facile accesso.

### 4. Utilizzo e funzionamento

#### Nota

- Impostare la temperatura prevista per lo spessore della pellicola di plastificazione utilizzata.
- Per plastificare documenti più spessi o più pagine si consiglia l'uso di una pellicola di ridotto spessore.
- Attendere sempre la conclusione del processo di plastificazione in corso prima di procedere con il prossimo.

## Nota



- Non utilizzare l'apparecchio per un lasso di tempo ininterrotto superiore a due.
- Attendere circa 15 secondi tra due processi di plastificazione.
- Introdurre le buste di plastificazione centralmente nell'apposita apertura anteriore. Inserire il documento dal lato sigillato. (vedere la figura 2)

### 4.1 Accendere l'apparecchio

- Per accendere l'apparecchio disporre l'interruttore On/Off (5) in posizione "COLD" oppure "HOT".
- Il LED di stato Power (7) si accende a luce blu fissa.

### 4.2 Plastificazione a freddo

- Per plastificare a freddo disporre l'interruttore On/Off (5) in posizione "COLD".

## Nota



- Qualora l'operazione venga effettuata in seguito a una plastificazione a caldo, attendere il completo raffreddamento dell'apparecchio che può richiedere fino a 40 minuti circa.
- La plastificazione a freddo richiede l'uso di **pellicole speciali**. La sigillatura viene in tal caso effettuata a pressione e non a caldo. Non è permanente e non assicura una protezione totale contro l'aria e l'acqua. La procedura a freddo è adatta per documenti sensibili al calore, quali ad esempio carta termica, scontrini, biglietti di viaggio o copie al laser. Quindi tutto ciò che verrebbe alterato o danneggiato dalla plastificazione a caldo.

- Attendere che il LED di stato Ready (6) si accenda a luce rossa fissa. L'apparecchio è freddo.
- Disporre il documento nell'apposita busta di plastificazione a freddo.
- Introdurre la busta centralmente nell'apertura frontale (4) dell'apparecchio. Inserire il documento dal lato sigillato (vedere la fig. 2).
- Il documento viene emesso dal lato posteriore (1).
- Se il documento non è stato completamente plastificato, ripetere i primi passaggi.
- Per interrompere il processo di plastificazione (ad es. in caso di avanzamento non centrato), premere il tasto di sblocco del rullo (2) e correggere la posizione della pellicola.

### 4.3 Plastificazione a caldo

- Per plastificare a caldo, disporre l'interruttore On/Off (5) in posizione "HOT".

## Avvertenza – Pericolo di ustione



- Non toccare la plastificatrice.
- Si osservi che i documenti plastificati sono caldi.
- Disporre il documento plastificato su una superficie piana per farlo raffreddare ed evitare deformazioni.

## Nota



La plastificazione a caldo richiede l'uso di **pellicole speciali**. La sigillatura viene effettuata tramite l'azione del calore. Il risultato dell'operazione è definitivo e quindi irreversibile. Questo metodo è preposto alla sola plastificazione di documenti insensibili al calore. Lasciando un bordo plastificato di 4 mm, i documenti vengono resi pressoché impermeabili. Lo spessore della pellicola determina la resistenza/protezione antipieghe del documento.

- Al raggiungimento della temperatura richiesta, il LED Ready (6) si accende a luce rossa fissa.
- Disporre il documento nell'apposita busta di plastificazione a caldo.
- Introdurre la busta centralmente nell'apertura frontale (4) dell'apparecchio. Inserire il documento dal lato sigillato (vedere la fig. 2).
- Il documento viene emesso dal lato posteriore (1).
- Se il documento non è stato completamente plastificato, ripetere i primi passaggi.
- Per interrompere il processo di plastificazione (ad es. in caso di avanzamento non centrato), premere il tasto di sblocco del rullo (2) e correggere la posizione della pellicola.

### 4.4 Spegner l'apparecchio

- Per spegnere l'apparecchio disporre l'interruttore On/Off (5) in posizione "OFF".
- Entrambi i LED di stato (6/7) si spengono.
- Scollegare il cavo di alimentazione dalla presa elettrica.
- Riporre l'apparecchio soltanto dopo il suo completo raffreddamento.

## 5. Cura e manutenzione

### Pericolo – Pericolo di morte dovuto a scarica elettrica



Prima di iniziare le operazioni di pulizia disconnettere l'apparecchio dalla presa elettrica.

### Avvertenza – Pericolo di ustione



Non toccare la plastificatrice.

### Danneggiamento dell'apparecchio a causa di umidità



Pulire l'apparecchio assicurandosi che non vi penetrino umidità per evitare danni irreparabili.

I rulli della plastificatrice devono essere regolarmente puliti dalla polvere e da eventuali residui di adesivo. Procedere come segue:

- Accendere l'apparecchio come descritto al punto **4.1 Accendere l'apparecchio**.
- Disporre l'interruttore On/Off (5) in posizione "HOT".
- Attendere che il LED di stato Ready (6) si accenda a luce rossa fissa.
- Introdurre un pezzo di carta centralmente nell'apertura frontale (4).
- Ripetere l'operazione qualora la carta continui a presentare tracce di sporco.
- Pulire il lato esterno dell'apparecchio servendosi di un panno leggermente umido.

## 6. Risoluzione dei problemi

Problema	Causa possibile	Cosa fare
Il LED Power (7) non si accende a luce blu fissa.	L'interruttore On/Off (5) è in posizione "OFF".	Disporre l'interruttore On/Off (5) in posizione "COLD" o "HOT".
	Il cavo di alimentazione (3) non è collegato correttamente.	Assicurarsi che il connettore sia inserito nella presa elettrica.
	La presa di corrente non fornisce tensione.	Verificare lo stato dei fusibili dell'impianto elettrico.
	L'apparecchio è guasto.	Rivolgersi al servizio clienti.
Le buste non vengono plastificate correttamente.	Non è stata ancora raggiunta la temperatura richiesta.	Attendere che il LED di stato Ready (6) si accenda a luce rossa fissa.

## 7. Dati tecnici

Tensione di ingresso	220-240 V~
Frequenza	50 Hz
Dimensioni (L x H x P)	34,5 x 6,5 x 14 cm
Peso (netto)	1,08 kg
Peso (lordo)	1,23 kg
Larghezza di plastificazione massima	240 mm
Spessore di plastificazione massimo	0,6 mm
Spessore delle buste massimo	125µ
Tempo di riscaldamento massimo	3–4 minuti
Velocità massima	250 mm/minuto
Numero di rulli termici	2

## 8. Esclusione di garanzia

Le informazioni tecniche, i dati e le indicazioni relative all'uso contenuti nel presente libretto, corrispondono all'ultimo stato dell'arte al momento della messa in stampa e sono forniti in considerazione delle nostre attuali esperienze e conoscenze, secondo scienza e coscienza.

Hama GmbH & Co KG declina ogni responsabilità per danni dovuti al montaggio o all'utilizzo scorretto del prodotto, nonché alla mancata osservanza delle istruzioni d'uso e/o di sicurezza.

## Budowa maszyny

1. Wyjście laminatu (tylna strona)
2. Odblokowywanie wałków (tylna strona)
3. Przewód zasilający
4. Podajnik laminatu
5. Włącznik/wyłącznik
6. Dioda LED Ready
7. Dioda LED Power

## 1. Wprowadzenie

### 1.1 Informacje wstępne

Dziękujemy za zakup produktu firmy Hama!  
Prosimy poświęcić czas na przeczytanie niniejszej instrukcji i podanych informacji w całości. Instrukcję należy przechowywać w bezpiecznym miejscu, aby później móc do niej zaglądnąć. W przypadku odsprzedaży urządzenia należy przekazać niniejszą instrukcję obsługi nowemu właścicielowi.

#### Wskazówka – znaczenie instrukcji obsługi

Nieprzestrzeganie instrukcji obsługi podczas korzystania z produktu jest równoważne z niewłaściwym użytkowaniem lub użytkowaniem niezgodnym z przeznaczeniem i jest zabronione!

### 1.2 Objaśnienia dotyczące użytych symboli i uwag

#### Ryzyko porażenia prądem

Niniejszy symbol wskazuje na części produktu znajdujące się pod napięciem na tyle wysokim, że istnieje zagrożenie porażenia prądem.

#### Ostrzeżenie

Niniejszy symbol stosuje się do wskazania zaleceń dotyczących bezpieczeństwa lub w celu zwrócenia uwagi na konkretne zagrożenia i niebezpieczeństwa.

#### Wskazówka

Niniejszy symbol wskazuje na dodatkowe informacje i istotne uwagi.

### 1.3 Zawartość zestawu

- Laminator "Home & Office DIN A4 / 250"
- 5 folii do laminowania (DIN A4)
- Niniejsza instrukcja obsługi

## 2. Bezpieczeństwo

### 2.1 Użytkowanie zgodnie z przeznaczeniem

- Niniejszy produkt do laminowania dokumentów przeznaczony jest zarówno do użytku prywatnego, jak i komercyjnego, o ile zakres użytkowania będzie porównywalny do typowego użytku domowego (np. w biurach, warsztatach, hotelach itp.).
- Nie korzystaj z produktu na zasadzie pracy ciągłej, nie jest on do tego przystosowany.
- Produktu należy używać wyłącznie zgodnie z przeznaczeniem.
- Produkt jest przeznaczony wyłącznie do użytku w pomieszczeniach.
- Chronić produkt przed brudem, wilgocią i przegrzaniem. Korzystać z produktu wyłącznie w suchych pomieszczeniach.
- Nie używać produktu w bezpośrednim sąsiedztwie grzejnika, innych źródeł ciepła lub bezpośrednim świetle słonecznym.
- Nie używać produktu w wilgotnym otoczeniu i chronić go przed bryzgami wody.
- Nie używać produktu poza granicami jego wydajności określonymi w danych technicznych.
- Nie używać produktu w miejscach, gdzie niedozwolone jest stosowanie urządzeń elektronicznych.
- Nie upuszczaj produktu i nie narażać go na silne wstrząsy.
- Niniejszy produkt nie nadaje się do użytkowania przez osoby, łącznie z dziećmi, o ograniczonych zdolnościach fizycznych, sensorycznych lub umysłowych bądź bez doświadczenia lub wiedzy, chyba że będą one nadzorowane przez osobę odpowiedzialną za ich bezpieczeństwo bądź zostaną przez nią poinstruowane w zakresie właściwego użycia produktu.
- Ten produkt, podobnie jak wszystkie produkty elektryczne, nie jest przeznaczony do obsługi przez dzieci!
- Opakowanie przechowywać w miejscu niedostępnym dla dzieci. Niebezpieczeństwo uduślenia.
- Opakowanie należy niezwłocznie usunąć zgodnie z lokalnymi przepisami dotyczącymi utylizacji.
- Nie wolno w żaden sposób modyfikować produktu. Spowoduje to utratę gwarancji.

- Z produktu należy korzystać wyłącznie w umiarkowanych warunkach klimatycznych.

#### Wskazówka

Niniejszy produkt jest przeznaczony do niszczenia ilości typowych dla gospodarstwa domowego!

#### Wskazówka – stosowanie w środowisku przemysłowym

- Stosowanie w środowisku przemysłowym wymaga podwyższonej staranności.
- Przestrzegać dalego przepisów bhp branżowego towarzystwa ubezpieczeniowego ds. instalacji i urządzeń elektrycznych i oraz wszystkich innych regulacji branżowych i/lub postanowień ustawowych dotyczących miejsca eksploatacji oraz wszystkich przepisów bhp odpowiednich zrzeszeń zawodowych i ubezpieczycieli od następstw nieszczęśliwych wypadków!

### 2.2 Podstawowe wskazówki dotyczące bezpieczeństwa

W celu bezpiecznego użytkowania produktu należy przestrzegać następujących wskazówek bezpieczeństwa:

- Przed każdym użyciem sprawdzać urządzenie pod kątem widocznych uszkodzeń zewnętrznych. Uszkodzone urządzenie nie może zostać uruchomione.
- Osoby, które z powodu swoich ograniczonych zdolności fizycznych, umysłowych lub motorycznych, nie są w stanie bezpiecznie obsługiwać ten produkt, mogą z niego korzystać wyłącznie pod nadzorem odpowiedzialnej osoby lub po poinstruowaniu przez nią.
- Uszkodzone podzespoły można wymieniać wyłącznie na części oryginalne. Tylko w przypadku takich części użytkownik ma gwarancję, że spełniają one wymagania w zakresie bezpieczeństwa.
- Należy chronić swoje urządzenie przed wilgocią i dostawianiem się do jego wnętrza cieczy lub różnych przedmiotów. Przy kontakcie z cieczami natychmiast odłączyć urządzenie od prądu.

#### Ostrzeżenie – niebezpieczeństwo poparzenia na obudowie

Nie należy dotykać obudowy.

#### Ryzyko porażenia prądem

- Nie otwierać produktu i nie kontynuować jego obsługi, jeżeli jest uszkodzony.
- Nie używać produktu, jeżeli zasilacz AC, przewód zasilacza lub przewód zasilania sieciowego są uszkodzone.
- Nie próbować samodzielnie dokonywać konserwacji lub naprawiać urządzenia. Wszelkie prace konserwacyjne należy powierzyć odpowiedniemu personelowi specjalistycznemu.

## 3. Instalacja i montaż

### Ostrzeżenie

- Podłączać produkt tylko do odpowiedniego gniazda wtykowego. Gniazdo wtykowe musi znajdować się w pobliżu produktu i być łatwo dostępne.
- Odłączyć produkt od sieci za pomocą wyłącznika zasilania – jeżeli nie jest on na wyposażeniu, wyciągnąć przewód sieciowy z gniazda wtykowego.
- W przypadku wielu gniazd upewnić się, że podłączone odbiorniki nie przekraczają dopuszczalnego całkowitego zużycia energii.
- Odłączyć produkt od zasilania sieciowego, jeżeli nie jest używany przez dłuższy czas.

#### Wskazówka

- Należy ustawić produkt na równej, poziomej i wystarczająco stabilnej powierzchni odpornej na wysoką temperaturę.
- Wszystkie kable poprowadzić tak, aby nie stanowiły one ryzyka potknięcia się.
- Nie zginać i nie zginać przewodu.
- Chronić przewód zasilający przed gorącymi powierzchniami i ostrymi kątami.
- Wyciągając kabel, chwycić bezpośrednio za wtyczkę, nigdy za kabel.
- Produkt wolno podłączać do sieci zasilania prądem wyłącznie zgodnie z opisem na tabliczce znamionowej.

- Podłączyć przewód sieciowy do prawidłowo zamontowanego i łatwo dostępnego gniazda sieciowego.

## 4. Obsługa i tryb pracy

#### Wskazówka

- Zawsze należy ustawić temperaturę właściwą dla grubości używanej folii do laminowania.



#### Wskazówka



- W przypadku laminowania grubszego papieru lub wielu stron zaleca się stosowanie folii o mniejszej grubości.
- Przed rozpoczęciem kolejnego procesu laminowania należy zawsze odczekać, aż zakończy się poprzedni.
- Nie należy pozostawiać włączonego urządzenia na dłużej niż dwie godziny.
- Odczekać około 15 sekund między kolejnymi procesami laminowania.
- Kieszonki foliowe dowolnej wielkości należy wkładać centralnie do przedniego otworu. Upewnij się, że uszczelniany koniec jest wkładany jako pierwszy. (patrz rys. 2)

#### 4.1 Włączanie urządzenia

- Ustawić włącznik/wyłącznik (5) w pozycji "COLD" lub "HOT", aby włączyć urządzenie.
- Dioda LED Power (7) stale świeci się na niebiesko.

#### 4.2 Laminowanie na zimno

- W celu laminowania na zimno ustawić włącznik/wyłącznik (5) w pozycji "COLD".

#### Wskazówka



- Jeśli wcześniej przeprowadzono laminowanie na gorąco, całkowite schłodzenie urządzenia może potrwać około 40 minut.
- Do laminowania na zimno potrzebne są **specjalne folie**. Uszczelnianie odbywa się poprzez działanie ciśnienia, a nie ciepła. Nie jest ono trwałe i nie zapewnia stuprocentowej ochrony przed dostępem tlenu i wody. Proces ten jest odpowiedni dla dokumentów wrażliwych na ciepło, np. papieru termicznego, paragonów z kas fiskalnych, biletów lub kopii laserowych. Czyli wszystko, co mogłoby zostać wypaczone lub uszkodzone podczas laminowania na gorąco.
- Upewnij się, że dioda LED Ready (6) świeci się stale na czerwono. Urządzenie ostygło lub nie nagrzewa się.
- Umieścić przedmiot przeznaczony do laminowania w odpowiedniej kieszeni foliowej do laminowania na zimno.
- Włożyć kieszeń foliową centralnie do przedniego otworu (4) urządzenia. Upewnij się, że uszczelniany koniec (patrz rys. 2) jest wkładany jako pierwszy.
- Dokument jest ponownie wysuwany na odwrotnej stronie (1).
- Jeśli dokument nie jest w pełni zalaminowany, należy powtórzyć pierwsze kroki.
- Aby przerwać proces laminowania (np. krzywy posuw), należy nacisnąć przycisk odblokowujący wałki (2) i skorygować położenie folii.

#### 4.3 Laminowanie na gorąco

- W celu laminowania na gorąco ustawić włącznik/wyłącznik (5) w pozycji "HOT".

#### Ostrzeżenie – niebezpieczeństwo poparzenia na obudowie



- Nie należy dotykać obudowy.
- Należy pamiętać, że laminowane przedmioty są gorące.
- Umieścić laminowany przedmiot na płaskiej powierzchni do ostygnięcia, aby zapobiec związaniu się.

#### Wskazówka



Do laminowania na gorąco potrzebne są **specjalne folie**. Uszczelnianie odbywa się na gorąco. Jest ono trwałe i nieusuwalne. Laminowane mogą być tylko przedmioty niewrażliwe na ciepło. W przypadku krawędzi folii o grubości od ok. 4 mm przedmioty są niemalże wodoszczelne. Grubość folii decyduje o wytrzymałości / odporności na zginanie przedmiotu.

- Dioda LED Ready (6) świeci się stale na czerwono po osiągnięciu wymaganej temperatury.
- Umieścić przedmiot przeznaczony do laminowania w odpowiedniej kieszeni foliowej do laminowania na gorąco.
- Włożyć kieszeń foliową centralnie do przedniego otworu (4) urządzenia. Upewnij się, że uszczelniany koniec (patrz rys. 2) jest wkładany jako pierwszy.
- Dokument jest ponownie wysuwany na odwrotnej stronie (1).
- Jeśli dokument nie jest w pełni zalaminowany, należy powtórzyć pierwsze kroki.
- Aby przerwać proces laminowania (np. krzywy posuw), należy nacisnąć przycisk odblokowujący wałki (2) i skorygować położenie folii.

#### 4.4 Wyłączenie urządzenia

- Przesunąć przełącznik włączania/wyłączania (5) do pozycji "OFF", aby wyłączyć urządzenie.
- Obydwie diody LED stanu (6/7) gasną.
- Odłączyć przewód zasilający od gniazdka.
- Przed odłożeniem lub przechowywaniem urządzenia należy odczekać, aż całkowicie ostygnie.

## 5. Czyszczenie i konserwacja

#### Niebezpieczeństwo – zagrożenie utraty życia na skutek porażenia prądem elektrycznym



Przed rozpoczęciem czyszczenia należy odłączyć urządzenie od prądu.

#### Ostrzeżenie – niebezpieczeństwo poparzenia na obudowie



Nie należy dotykać obudowy.

#### Ostrzeżenie – uszkodzenie urządzenia na skutek wilgoci



Upewnij się, że podczas czyszczenia do urządzenia nie przedostaje się wilgoć, aby uniknąć nieodwracalnego uszkodzenia urządzenia.

Wałki laminatora muszą być regularnie czyszczone z kurzu i wszelkich pozostałości kleju. Sposób postępowania:

- Należy włączyć urządzenie – jak jest to opisane w sekcji **4.1 Włączanie urządzenia**.
- Ustawić włącznik/wyłącznik (5) w pozycji "HOT".
- Odczekać, aż dioda LED Ready (6) będzie stale świecić na czerwono.
- Włożyć kartkę papieru do środka przedniego otworu (4).
- Powtórzyć procedurę, jeśli na papierze znajduje się dużo brudu.
- Zewnętrzna część urządzenia należy czyścić lekko wilgotną ściereczką.

## 6. Usuwanie usterek

Usterka	Możliwy powód	Usunięcie
Dioda LED Power (7) nie świeci się stale na niebiesko.	Włącznik/wyłącznik (5) jest ustawiony w pozycji "OFF".	Ustawić włącznik/wyłącznik (5) w pozycji "COLD" lub "HOT".
	Przewód zasilający (3) nie jest prawidłowo podłączony.	Upewnij się, że wtyczka jest prawidłowo podłączona do gniazdka elektrycznego.
	Gniazdko nie dostarcza napięcia.	Sprawdzić bezpieczniki w domu.
Urządzenie jest uszkodzone.	Urządzenie jest uszkodzone.	Powiadomić dział wsparcia klienta.
Kieszonki nie są prawidłowo laminowane.	Wymagana temperatura nie została jeszcze osiągnięta.	Odczekać, aż dioda LED Ready (6) będzie stale świecić na czerwono.

## 7. Dane techniczne

Napięcie wejściowe	220–240 V~
Częstotliwość zasilania	50 Hz
Wymiary (szer. x wys. x gł.)	34,5 x 6,5 x 14 cm
Waga (netto)	1,08 kg
Waga (brutto)	1,23 kg
maksymalna szerokość laminowania	240 mm
maksymalna grubość laminowania	0,6 mm
maksymalna grubość kieszeni	125 µ
maksymalny czas nagrzewania	3–4 minuty
maksymalna prędkość	250 mm/minutę
Liczba wałków nagrzewających	2

## 8. Wyłączenie odpowiedzialności z tytułu gwarancji

Wszelkie zawarte w niniejszej instrukcji obsługi informacje techniczne, dane oraz wskazówki dotyczące obsługi są zgodne z aktualnymi danymi dostępnymi w momencie oddania do druku i są podane przy wzięciu pod uwagę naszych doświadczeń i wiedzy.

Hama GmbH & Co KG nie ponosi odpowiedzialności i nie udziela żadnej gwarancji z tytułu szkód wynikających z niewłaściwego montażu, instalacji, niewłaściwego użytkowania urządzenia ani z tytułu szkód wynikających z postępowania niezgodnie z instrukcją obsługi i wskazówkami bezpieczeństwa.

## Készülék felépítése

1. Kiadó nyílás (hátdoldal)
2. Hengerkioldó gomb (hátdoldal)
3. Csatlakozóvezeték
4. Behúzó nyílás
5. Főkapcsoló
6. Ready LED
7. Power LED

## 1. Bevezetés

### 1.1 Előszó

Köszönjük, hogy Hama terméket választott!

Számon rá időt, és először olvassa végig az alábbi útmutatót és megjegyzéseket. A későbbiekben tartsa biztonságos helyen ezt az útmutatót, hogy szükség esetén bármikor fel tudja hozni. Ha eladja ezt a terméket, vele együtt adja tovább ezt az útmutatót is az új tulajdonosnak.

### Megjegyzés – A használati útmutató jelentősége

Ha a termék alkalmazása során nem veszi figyelembe az útmutatásokat, akkor a használat visszaélésszerű, és ez tilos!

## 1.2 Figyelmeztető jelzések és megjegyzések magyarázata

### Áramütés veszélye

Ez a jelzés a termék azon nem szigetelt részeinek megérintésére vonatkozó veszélyre utal, amelyek olyan magas, veszélyes feszültség alatt állhatnak, amely miatt áramütés veszélye áll fenn.

### Figyelmeztetés

A biztonsági utasítások jelölésére használjuk, illetve hogy felhívjuk a figyelmet a különleges veszélyekre és kockázatokra.

### Megjegyzés

Akkor használjuk, ha kiegészítő információkat közlünk, vagy fontos tudnivalókra hívjuk fel a figyelmet.

## 1.3 A csomag tartalma

- Lamináló készülék "Home & Office DIN A4 / 250"
- 5 laminálófólia (DIN A4)
- A használati útmutatóról

## 2. Biztonság

### 2.1 Rendeltetészerű használat

- A terméket a háztartás, ill. az irodai/kereskedelmi területek (pl. irodák, műhelyek, szállodák stb.) dokumentumainak laminálására terveztük, amennyiben a volumen nem haladja meg a szokásos háztartási volument.
- Ne működtesse a terméket folyamatos üzemben, mert nem erre készült.
- A terméket kizárólag a rendeltetési céljára használja.
- A termék csak épületen belüli használatra készült.
- Óvja a terméket szennyeződéstől, nedvességtől és túlmelegedéstől, és kizárólag száraz helyen használja.
- Ne üzemeltesse a terméket közvetlenül fűtés, más hőforrás közelében vagy közvetlen napsugárzásnál.
- Ne használja a terméket párás környezetben, és kerülje az érintkezést fröccsenő vízzel.
- Ne üzemeltesse a terméket a műszaki adatokban megadott teljesítményhatárokon túl.
- Ne használja a terméket olyan helyen, ahol elektronikus készülékek használata nem megengedett.
- Ne ejtse le a terméket, és ne tegye ki heves rázkódásnak.
- Ez a termék nem arra készült, hogy korlátozott fizikai, érzékszervi vagy szellemi képességű vagy hiányos tapasztalattal vagy hiányos ismeretekkel rendelkező személyek (gyermeket is beleértve) használják, kivéve, ha a biztonságukért felelős személy felügyelete alatt állnak vagy töle útmutatást kaptak, hogyan kell használni a terméket.
- Ez a termék, mint minden elektromos készülék, nem gyermekek kezébe való!
- Feltekintve tartsa távol a gyermekeket a csomagolóanyagtól, mert fulladásveszély áll fenn.
- Azonnal selejtezze ki a csomagolóanyagot a helyileg érvényes hulladékkezelési előírások szerint.
- Ne végezzen semmilyen módosítást a terméken. Ebben az esetben minden garanciaigény megszűnik.
- A terméket csak mérsékelt időjárási körülmények között használja.

## Megjegyzés

Ez a termék kizárólag háztartásokban keletkezett mennyiségek kezelésére szolgál!

## Megjegyzés - üzleti célú alkalmazás

- Az üzleti célú alkalmazás során fokozott gondossági kötelezettség érvényes.
- Ezért vegye figyelembe az Ipari Szakszervezetek Szövetségének elektromos berendezésekre és üzemi eszközökre vonatkozó baleset-megelőzési előírásait és valamennyi egyéb, a mindenkori iparágra és/vagy alkalmazási területre érvényes törvényi előírásokat, valamint a megfelelő szakmai egyesületek és balesetbiztosítók valamennyi balesetvédelmi előírását!

## 2.2 Alapvető biztonsági utasítások

A készülék biztonságos kezelése érdekében tartsa be a következő biztonsági utasításokat:

- Használat előtt ellenőrizze a készüléket, nincs-e rajta látható sérülés. Sérült készüléket ne használjon.
- Olyan személyek, akik a testi, szellemi vagy motorikus képességeik alapján nem tudják a készülékét biztonságosan kezelni, a készüléket csak egy felelős személy felügyelete vagy útmutatásai mellett használhatják.
- Meghibásodott alkatrészeket csak eredeti pótkatrészekre szabad lecserélni. Csak ilyen alkatrészekkel garantálható a biztonsági követelmények teljesítése.
- Óvja a készüléket a nedvességtől és a folyadékok behatolásától. Ha a készülék folyadékkal érintkezik, azonnal válassza le az áramellátásról.

## Figyelmeztetés – égési sérülés veszélye a hálzáln

A házhoz ne érjen hozzá.

### Áramütés veszélye

- Ne nyissa ki a terméket, és sérülés esetén ne üzemeltesse tovább.
- Ne használja a terméket, ha az AC-adapter, a csatlakozókábel vagy a hálózati vezeték megsérült.
- Ne kísérelje meg a készüléket saját kezűleg karbantartani vagy megjavítani. Minden karbantartási munkát bizon illetékes szakemberre.

## 3. Telepítés/felállítás

### Figyelmeztetés

- A terméket csak erre engedélyezett csatlakozójalztárral működtesse. A termék közelében, könnyen hozzáférhető helyen levő csatlakozójalztart kell használni.
- A főkapcsolóval válassza le a terméket a hálózatról – ha nincs rajta főkapcsoló, akkor húzza ki a hálózati kábelt a csatlakozójalztartból.
- Elosztó használatra esetén ügyeljen rá, hogy a csatlakozótól fogyasztók ne lépjenek túl a megengedett összesített teljesítményfelvételt.
- Ha hosszabb ideig nem használja a terméket, válassza le a hálózatról.

## Megjegyzés

- A terméket sík, vízszintes, kellően stabil és hőálló felületen állítsa fel.
  - Úgy helyezze el az összes kábelt, hogy azok ne okozzanak bóttságveszélyt.
  - Ne hajtja vagy törje meg a kábelt.
  - Óvja a csatlakozóvezeteket a forró felületektől és az éles szegélyektől.
  - A kábel eltávolításához mindig közvetlenül a dugós csatlakozót húzza, és sohasem a kábelt.
  - A terméket kizárólag olyan hálózatról szabad üzemeltetni, amely megfelel az adattábla követelményeinek.
- Kösse össze a hálózati kábelt egy szabvány szerűen szerelt és könnyen hozzáférhető hálózati csatlakozójalztarttal.

## 4. Kezelés és működtetés

### Megjegyzés

- Mindig a felhasznált lamináló fólia vastagságának megfelelő hőmérsékletet állítsa be.
- Vastagabb papír vagy több oldal laminálásakor célszerű egyel kisebb vastagságú fóliát használni.
- Mindig várja meg a laminálási folyamat végét, csak utána indítsa el a következőt.
- Egyszerre két óránál hosszabban ne működtesse a készüléket.

## Megjegyzés

- Két laminálás között várjon kb. 15 másodpercet.
- Mindegyik méretű fóliátasakat középpontosan kell bevezetni az előlő nyílásba. Figyeljen, hogy a lezáró végével előre helyezze be. (lásd 2. ábra)



### 4.1 A készülék bekapcsolása

- A készülék bekapcsolásához állítsa a főkapcsolót (5) a "COLD" vagy "HOT" helyzetbe.
- Az áramellátás LED (7) ékkor folyamatos piros színnel világít.

### 4.2 Hideglaminálás

- A hideglaminálásához állítsa a főkapcsolót (5) a "COLD" helyzetbe.

## Megjegyzés

- Ha korábban melegen laminált, akkor kb. 40 percet kell várni, hogy a készülék teljesen lehűljön.
- A hidegfóliázáshoz **speciális fólia** szükséges. A fólia zárása, a fóliázás nyomásra, és nem hőre történik. Az nem tartós, és nem nyújt 100%-os védelmet az oxigén és a víz ellen. Az eljárást a hőre érzékeny dokumentumoknál lehet előnyös - pl. hőpapíroknál, penztári nyugtáknál, jogosítványoknál vagy lézeres fénymásolatoknál. Azaz minden olyan dokumentumnál, amelyet a meleg laminálás károsíthatna vagy tönkretethetne.
- Ügyeljen arra, hogy a Ready LED (6) folyamatos piros fénnel világítson. A készülék lehűlt, vagy az nem melegszik, fűt.
- Helyezze a laminálandó tárgyat megfelelő hidegfóliázó fóliátasakba.
- A fóliátasakat középpontosan vezesse be a készülék előlő nyílásába (4). Figyeljen, hogy a lezáró végével (lásd 2. ábra) előre helyezze be.
- A dokumentumot a hátsó oldalon (1) adja ki.
- Ha a dokumentum laminálása nem teljes, ismétlje meg az első lépéseket.
- A laminálási folyamat megszakításához (pl. ferdén húzta be) nyomja meg a hengerkioldó gombot (2), és igazítsa meg a fóliát.



### 4.3 Hőfóliázás

- A hőfóliázáshoz állítsa a főkapcsolót (5) az "HOT" helyzetbe.

## Figyelmeztetés – égési sérülés veszélye a háznál

- A házhoz ne érjen hozzá.
- Ne feledje, a laminált tárgy forró.
- A laminált tárgyat sik felületre helyezze hűlni, hogy megakadályozza a felkunkorodást.



## Megjegyzés

A hőfóliázáshoz **különleges fólia** szükséges. A lezárás hővel történik. Ez végleges, nem választható szét többé. Laminálásra csak hőre nem érzékeny tárgyak alkalmasak. Kb. 4 mm-es fólia szegélytől kezdve a tárgy közel vízhatlan védelmet kap. A tárgy szilárdságára / hajtás elleni védelmére a fólia vastagsága a döntő.



- A szükséges hőmérséklet elérése után a Ready LED (6) folyamatosan pirosan világít.
- Helyezze a laminálandó tárgyat megfelelő hőfóliázó fóliátasakba.
- A fóliátasakat középpontosan vezesse be a készülék előlő nyílásába (4). Figyeljen, hogy a lezáró végével (lásd 2. ábra) előre helyezze be.
- A dokumentumot a hátsó oldalon (1) adja ki.
- Ha a dokumentum laminálása nem teljes, ismétlje meg az első lépéseket.
- A laminálási folyamat megszakításához (pl. ferdén húzta be) nyomja meg a hengerkioldó gombot (2), és igazítsa meg a fóliát.

### 4.4 A készülék kikapcsolása

- A készülék kikapcsolásához állítsa a főkapcsolót (5) az "OFF" helyzetbe.
- A két állapotjelző LED (6/7) kialszik.
- Húzza ki a hálózati kábelt a csatlakozó aljzatból.
- Hagyja teljesen lehűlni a készüléket, csak utána tegye el, rakja el.

### 5. Karbantartás és ápolás

## Veszély – az elektromos áram életveszélyes

A tisztítás megkezdése előtt húzza ki a hálózati csatlakozódugót.



## Figyelmeztetés – égési sérülés veszélye a háznál

A házhoz ne érjen hozzá.



## Figyelmeztetés – a készüléket a nedvesség károsítja

Gondoskodjon arról, hogy tisztítás közben ne kerüljön nedvesség a készülékbe, hogy elkerülje a készülék javíthatatlan károsodását.



A lamináló készülék hengereiről a port és esetleges ragasztómaradványokat rendszeresen el kell távolítani. Ehhez a következőképpen járjon el:

- Kapcsolja be a készüléket – a **4.1. Készülék bekapcsolása** c. szakaszban leírt módon.
- Állítsa a főkapcsolót (5) a "HOT" helyzetbe.
- Várja meg, hogy a Ready LED (6) folyamatos piros fénnel világítson.
- Vezessen egy darab papírt középpontosan az előlő nyílásba (4).
- Ha nagyon sok szennyeződés van a papíron, ismétlje meg a műveletet.
- Kivülről enyhén nedves ruhával tisztítsa meg a készüléket.

### 6. Hibaelhárítás

Hiba	Lehetséges ok	Elhárítás
A Power LED (7) nem világít folyamatos kék fénnel.	A főkapcsoló (5) az "OFF" állásban van.	Állítsa a főkapcsolót (5) a "COLD" vagy "HOT" helyzetbe.
	A hálózati vezeték (3) nem megfelelően csatlakozik.	Győződjön meg arról, hogy behelyezte a hálózati csatlakozódugót a csatlakozóaljzatba.
	A csatlakozóaljzat nincs feszültség alatt.	Ellenőrizze a házi biztosítékokat.
	A készülék hibás.	Értesítse a vevőszolgálatot.
Nem jól laminálja a tasakokat.	Még nem érte el a szükséges hőmérsékletet.	Várja meg, hogy a Ready LED (6) folyamatos piros fénnel világítson.

### 7. Műszaki adatok

Bemeneti feszültség	220–240 V~
Hálózati frekvencia	50 Hz
Méreték (Szé x Ma x Mé)	34,5 x 6,5 x 14 cm
Súly (nettó)	1,08 kg
Súly (bruttó)	1,23 kg
maximális fóliázható szélesség	240 mm
maximális fóliázható vastagság	0,6 mm
maximális tasakvastagság	125 µ
maximális bemelegedési idő	3–4 perc
maximális sebesség	250 mm/perc
Hegesztőhengerek száma	2

### 8. Szavatosság kizárása

A használati útmutatóban megadott valamennyi műszaki információ, adat és kezeléssel összefüggő megjegyzés megfelel a kiadás idején érvényes utolsó állapotnak, és a legjobb tudásunk és tapasztalataink figyelembevételével készül.

A Hama GmbH & Co KG semmilyen felelősséget vagy szavatosságot nem vállal a termék szakszerűtlen telepítéséből, szereléséből és szakszerűtlen használatából, vagy a használati útmutató és/vagy a biztonsági utasítások be nem tartásából eredő károkat.

## Structura mașinii

1. Evacuarea laminatului (partea posterioară)
2. Deblocarea valțurilor (partea posterioară)
3. Cablu de conectare
4. Tragerea laminatului
5. Comutator de pornire/oprire
6. LED stare Ready
7. LED stare Power

## 1. Introducere

### 1.1 Cuvânt înainte

Vă mulțumim pentru faptul că v-ați decis în favoarea unui produs Hamal! Vă rugăm să vă luați timpul necesar pentru a citi următoarele instrucțiuni și indicații în totalitate. Păstrați aceste instrucțiuni de utilizare mai apoi într-un loc sigur, pentru a le putea consulta în caz de necesitate. În cazul în care doriți să instruiți aparatul, transmiteți aceste instrucțiuni de utilizare noului proprietar.

### Indicație – Semnificația instrucțiunilor de utilizare

Nerespectarea instrucțiunilor de utilizare la utilizarea produsului reprezintă o utilizare eronată și nu este admisibilă!

### 1.2 Explicarea simbolurilor de avertizare și a indicațiilor

#### Pericol de electrocutare

Acest simbol atrage atenția asupra pericolului de atingere a componentelor neizolate ale produsului, care se pot afla sub o tensiune periculoasă, care poate reprezenta un pericol de electrocutare.

#### Avertizare

Este utilizat pentru a marca indicațiile de securitate sau pentru a atrage atenția asupra pericolelor și riscurilor speciale.

#### Indicație

Este utilizat pentru a marca suplimentar informații sau indicații importante.

### 1.3 Conținutul ambalajului

- Aparat de laminare "Home & Office DIN A4 / 250"
- 5 folii de laminare (DIN A4)
- Aceste instrucțiuni de utilizare

### 2. Securitatea

#### 2.1 Utilizarea conformă cu destinația

- Acest produs este conceput pentru laminarea documentelor atât în mediul casnic, cât și în cel comercial, în măsura în care utilizarea din domeniul comercial corespunde unei utilizări casnice tipice (de ex. în birouri, ateliere și hoteluri etc.).
- Nu exploatați produsul în funcționare continuă, nu este conceput pentru așa ceva.
- Utilizați produsul numai pentru scopul prevăzut pentru acesta.
- Produsul este conceput numai pentru utilizarea în interiorul clădirilor.
- Protejați produsul de murdărie, umiditate și supraîncălzire și utilizați-l numai în spații uscate.
- Nu operați produsul în imediată apropiere a sistemului de încălzire, a altor surse de căldură sau în razele directe ale soarelui.
- Nu folosiți produsul în mediu umed și evitați stropirea cu apă.
- Operați produsul numai în limita capacităților sale indicate în cadrul datelor tehnice.
- Nu folosiți produsul în zone unde nu sunt admise aparate electronice.
- Nu lăsați produsul să cadă și nici nu îl expuneți unor vibrații puternice.
- Acest produs nu este conceput pentru a fi folosit de persoane, inclusiv copii, cu aptitudini reduse din punct de vedere psihic, senzorial sau spiritual sau cu lipsă de cunoștințe sau experiență, cu excepția cazurilor în care sunt supravegheați de persoane răspunzătoare de siguranța acestora sau primesc indicații de la acestea cum să folosească produsul.
- Acest produs, ca toate produsele electrice, nu are ce căuta pe mâinile copiilor!
- Țineți copii neapărat departe de ambalaje, deoarece există pericol de sufocare.
- Eliminați ambalajele imediat, conform prescripțiilor locale valabile de eliminare a deșeurilor.
- Nu aduceți modificări produsului. În acest fel pierdeți orice drept la garanție.
- Utilizați articolul numai în condiții climatice moderate.

### Indicație

Produsul este conceput numai pentru cantitățile casnice uzuale!

### Indicație - utilizare profesională

- În cazul utilizării profesionale este valabilă obligația mărită de a avea grijă și a evita pericolele.
- În acest sens vă rugăm să respectați prevederile pentru prevenirea accidentelor ale uniunii asociațiilor profesionale pentru instalații electrice și mijloace de producție și toate celelalte referitoare la regulile generale corespunzătoare cu legislația legată de profesione și/sau locul de utilizare, precum și respectarea prevederilor pentru prevenirea accidentelor ale respectivelor asociații profesionale și asiguratorului de accidente!

### 2.2 Indicații fundamentale de securitate

Pentru menținerea în siguranță a aparatului, aveți în vedere următoarele indicații de securitate:

- Verificați aparatul înainte de utilizare cu privire la daunele exterioare vizibile. Nu puneți un aparat defect în funcțiune.
- Persoanele incapabile să opereze aparatul, din cauza abilităților fizice, psihice sau motrice trebuie să utilizeze aparatul numai sub supravegherea sau instrucțiunile unei persoane responsabile.
- Componentele defecte trebuie înlocuite numai cu piese de schimb originale. Numai în cazul arderii piese este asigurată îndeplinirea cerințelor de securitate.
- Protejați aparatul de umiditate și de pătrunderea lichidelor, respectiv a obiectelor. La contactul cu lichide, deconectați imediat aparatul de la alimentarea electrică.

### Avertizare – Pericol de ardere la carcasă

Nu atingeți carcasa.

### Pericol de electrocutare

- Nu deschideți produsul și nu continuați să îl operați, dacă prezintă deteriorări.
- Nu utilizați produsul, dacă adaptorul CA, cablul adaptorului sau cablul de alimentare sunt deteriorate.
- Nu încercați să reparați sau să întrețineți produsul în regie proprie. Orice lucrări de întreținere sunt executate numai de personal de specialitate responsabil.

### 3. Instalarea/Structura

#### Avertizare

- Operați produsul numai conectat la o priză validată pentru acesta. Priza trebuie să se afle în apropierea produsului și să fie ușor accesibilă.
- Deconectați produsul prin intermediul butonului de conectare/deconectare de la rețea – dacă acesta lipsește, deconectați cablul de alimentare de la priză.
- În cazul prizelor multiple, trebuie să aveți în vedere ca puterea totală a prizei să nu fie depășită de consumatorii conectați.
- Deconectați produsul de la rețea, dacă nu îl utilizați o perioadă mai lungă de timp.

### Indicație

- Așezați produsul pe o suprafață netedă, orizontală, cu o suprafață suficient de stabilă și rezistentă la temperaturi înalte.
- Pozați cablurile în așa fel să nu vă împiedicați de ele.
- Nu îndoiți și nu striviți cablul.
- Protejați cablul de conexiune de suprafețele fierbinți și de mușchile tăioase.
- Pentru scoaterea din priză trageți de ștecăr și niciodată de cablu.
- Produsul poate fi folosit exclusiv la o rețea de alimentare conform descrierii de pe plăcuța de caracteristici.
- Conectați cablul de alimentare la o priză instalată într-un mod adecvat și ușor accesibil.

### 4. Operarea și exploatarea

#### Indicație

- Setajți întotdeauna temperatura corectă pentru grosimea foliei de laminare utilizate.
- Pentru laminarea unei hârtii mai groase sau a mai multor pagini se recomandă utilizarea unei folii cu o grosime mai mică.
- Așteptați întotdeauna până ce un proces de laminare este încheiat, înainte de a începe cu următorul.

### Indicație

- Nu lăsați aparatul să funcționeze timp de mai mult de două ore neîntrerupte.
- Așteptați timp de cca. 15 secunde între două procese de laminare.
- Foilele nelaminare trebuie introduse central în deschiderea frontală, indiferent de dimensiunea lor. Aveți grijă să introduceți capătul lipit mai întâi. (vedeți fig. 2)

### 4.1 Pornirea aparatului

- Aduceți comutatorul de pornire/oprire (5) în poziția "COLD" sau „HOT”, pentru a porni aparatul.
- LED-ul de stare Power (7) luminează permanent albastru.

### 4.2 Laminare la rece

- Aduceți comutatorul de pornire/oprire (5) pentru laminarea la rece în poziția "COLD".

### Indicație

- În cazul în care s-a realizat anterior o laminare fierbinte, poate dura până la cca. 40 de minute până ce aparatul s-a răcit complet.
- Pentru laminarea rece sunt necesare **folii speciale**. Sigilarea se realizează prin presiune, nu prin temperatură. Nu este permanentă și nu oferă o protecție de sută la sută față de oxigen și apă. Procesul este adecvat pentru documentele sensibile la temperaturi înalte - de ex. hârtie termică, bonuri de casă, bilete de călătorie sau copii laser. Deci toate obiectele, care ar putea fi modificate sau deteriorate de laminarea fierbinte.
- Aveți grijă ca LED-ul de stare Ready (6) să lumineze permanent verde. Aparatul este răcit, respectiv nu se încălzește.
- Introduceți obiectul, ce urmează să fie laminat în folia de laminare rece adecvată.
- Introduceți folia pentru laminare central în deschiderea frontală (4) a aparatului. Aveți grijă să introduceți capătul lipit (vedeți fig. 2) mai întâi.
- Documentul este evacuat din nou pe partea posterioară (1).
- Dacă documentul nu a fost laminat în totalitate, repetați primii pași.
- Pentru a întrerupe procesul de laminare (de ex. tragere oblică), acționați butonul de deblocare a valțurilor (2) și corectați poziția foliei.

### 4.3 Laminarea fierbinte

- Aduceți comutatorul de pornire/oprire (5) pentru laminarea fierbinte în poziția "HOT".

### Avertizare – Pericol de ardere la carcasă

- Nu atingeți carcasea.
- Aveți în vedere că obiectele laminate sunt fierbinți.
- Așezați obiectul laminat pentru răcire pe o suprafață netedă, pentru a preveni rulara lui.

### Indicație

Pentru laminarea fierbinte sunt necesare **folii speciale**. Sigilarea este termică. Aceasta este permanentă și nu mai poate fi desprinsă. Este permisă numai laminarea obiectelor, care nu sunt sensibile la temperaturi înalte. De la o grosime a foliei mai mare de cca. 4 mm, obiectele sunt protejate într-un mod aproape etanș de apă. Grosimea foliei determină rezistența / protecția la îndoire a obiectului.

- LED-ul Ready (6) luminează permanent roșu, când a fost atinsă temperatura necesară.
- Introduceți obiectul, ce urmează să fie laminat în folia de laminare adecvată.
- Introduceți folia pentru laminare central în deschiderea frontală (4) a aparatului. Aveți grijă să introduceți capătul lipit (vedeți fig.2) mai întâi.
- Documentul este evacuat din nou pe partea posterioară (1).
- Dacă documentul nu a fost laminat în totalitate, repetați primii pași.
- Pentru a întrerupe procesul de laminare (de ex. tragere oblică), acționați butonul de deblocare a valțurilor (2) și corectați poziția foliei.

### 4.4 Oprirea aparatului

- Aduceți comutatorul de pornire/oprire (5) în poziția "OFF", pentru a opri aparatul.
- Ambele LED-uri de stare (6/7) se sting.
- Deconectați cablul de alimentare de la priză.
- Lăsați aparatul să se răcească complet înainte de a-l pune de o parte sau de a-l depozita.

### 5. Întreținerea și îngrijirea

#### Pericol – Pericol de moarte prin electrocutare

Trageți ștecărul de alimentare din priză, înainte de a începe curățarea.

### Avertizare – Pericol de ardere la carcasă

Nu atingeți carcasea.

### Avertizare – Deteriorarea aparatului prin umiditate

Asigurați-vă că pe parcursul procesului de curățare nu pătrunde umezeală în aparat, pentru a preveni deteriorarea ireparabilă a aparatului.

Valțurile aparatului de laminare trebuie să fie curățate la intervale regulate de praf și de eventualele resturi de adeziv. Procedați în acest sens după cum urmează:

- Porniți aparatul – conform descrierii de la **4.1 Pornirea aparatului**.
- Aduceți comutatorul de pornire/oprire (5) în poziția "HOT".
- Așteptați până ce LED-ul de stare Ready (6) luminează permanent roșu.
- Introduceți o bucată de hârtie central în deschiderea frontală (4) a aparatului.
- Repetați procesul, atunci când se găsește multă murdărie pe hârtie.
- Curățați aparatul din exterior cu o lavetă ușor umezită.

### 6. Remedierea disfuncționalităților

Eroarea	Cauza posibilă	Remedierea
LED-ul Power (7) nu luminează permanent albastru.	Comutatorul de pornire/oprire (5) este în poziția "OFF".	Aduceți comutatorul de pornire/oprire (5) în poziția "COLD" sau "HOT".
	Cablul de alimentare (3) nu este racordat corect.	Asigurați-vă că ștecărul de alimentare este introdus în priză.
	Priza nu prezintă tensiune.	Verificați siguranțele din casă.
	Aparatul este defect.	Informați serviciul de relații cu clienții.
Foilele nu sunt laminate corect.	Temperatura necesară nu a fost încă atinsă.	Așteptați până ce LED-ul de stare Ready (6) luminează permanent roșu.

### 7. Date tehnice

Tensiunea de intrare	220–240 V~
Frecvența de rețea	50 Hz
Dimensiunile (l x h x a)	34,5 x 6,5 x 14 cm
Greutate (netă)	1,08 kg
Greutate (brută)	1,23 kg
lățimea maximă de laminare	240 mm
grosimea maximă de laminare	0,6 mm
grosimea maximă a foliei	125 μ
timpul maxim de încălzire	3–4 minute
viteza maximă	250 mm/minut
Numărul de role de încălzire	2

### 8. Excluderea răspunderii

Toate informațiile tehnice, datele și indicațiile de operare cuprinse în aceste instrucțiuni de utilizare corespund versiunii celei mai noi la momentul tipăririi și se realizează cu luarea în considerare a experiențelor și cunoștințelor noastre de până la acel moment.

Hama GmbH & Co KG nu își asumă nicio răspundere sau garanție pentru daunele, ce rezultă din instalarea, montajul, utilizarea inadecvată a produsului sau nerespectarea instrucțiunilor de utilizare și/sau a indicațiilor de securitate.

## Konstrukce stroje

1. Výstup laminátu (zadní strana)
2. Odblokování válce (zadní strana)
3. Připojné vedení
4. Vtažení laminátu
5. Spínač/vypínač
6. Stavová LED Ready
7. Stavová LED Power

## 1. Úvod

### 1.1 Předmluva

Děkujeme, že jste si vybrali výrobek Hama!

Najděte si čas a přečtěte si prosím nejprve následující pokyny a upozornění. Uchovejte tento návod k obsluze v dosahu na bezpečném místě, abyste do něj mohli v případě potřeby nahlédnout. Pokud výrobek prodáte, předejte tento návod k obsluze novému majiteli.

### Upozornění – význam návodu k obsluze

Nerespektování návodu k obsluze při používání produktu představuje chybné užívání nebo nepřístojné používání a není přípustné!

### 1.2 Vysvětlení výstražných symbolů a pokynů

#### Nebezpečí zásahu elektrickým proudem

Tento symbol upozorňuje na nebezpečí při dotyku neizolovaných částí výrobku, které by mohly vést nebezpečné napětí o takové síle, že hrozí nebezpečí poranění elektrickým proudem.

#### Výstraha

Používá se pro označení bezpečnostních upozornění nebo pro upozornění na zvláštní nebezpečí a rizika.

#### Upozornění

Používá se pro označení dalších informací nebo důležitých pokynů.

## 1.3 Obsah balení

- Laminovací přístroj "Home & Office DIN A4 / 250"
- 5 laminovacích fólií (DIN A4)
- Tento návod k obsluze

## 2. Bezpečnost

### 2.1 Používání dle určení

- Tento produkt je stanoven pro laminaci podkladů jak v domácnosti, tak i v živnostenských provozech, pokud jsou použiti srovnatelná s typickým používáním v domácnosti (např. v kancelářích, dílnách a hotelích atd.).
- Výrobek neprovazujte v trvalém provozu, není k tomu určen.
- Výrobek používejte výlučně k účelu, ke kterému byl stanoven.
- Výrobek je určen pouze pro užívání uvnitř budov.
- Chraňte výrobek před znečištěním, vlhkostí a přehřátím a používejte ho pouze v suchých prostorách.
- Výrobek nepoužívejte v bezprostřední blízkosti topení, jiných zdrojů horka nebo na přímém slunci.
- Výrobek nepoužívejte ve vlhkém prostředí a zabraňte styku s vodou.
- Výrobek neprovazujte mimo meze výkonu uvedené v technických údajích.
- Výrobek nepoužívejte na místech, kde není používání elektronických zařízení dovoleno.
- Zabraňte pádu výrobku a výrobek nevystavujte silným otřesům.
- Tento produkt nesmí používat osoby, včetně dětí, s omezenými fyzickými, sensorickými nebo duševními schopnostmi nebo osoby s nedostatečným množstvím zkušeností nebo vědomostí. Používání je možné toliko pod dozorem osoby odpovědné za jejich bezpečnost, nebo pokud tyto osoby obdržely pokyny o použití výrobku.
- Tento výrobek, stejně jako všechny elektrické produkty, nepatří do dětských rukou!
- Obalový materiál udržujte bezpodmínečně mimo dosah dětí, hrozí nebezpečí udušení.
- Obalový materiál likvidujte ihned podle platných místních předpisů o likvidaci.
- Na produktu neprovádějte žádné změny. Ztratíte tím jakékoli nároky na záruční plnění.
- Výrobek používejte pouze v mírných klimatických podmínkách.

### Upozornění

Produkt je stanoven pouze pro množství běžné v domácnostech!

### Upozornění – komerční použití

- Při komerčním použití platí zvýšená povinná péče.
- Respektujte proto předpisy ohledně prevence před úrazy Svazu profesních společností pro elektrická zařízení a provozní prostředky a všechny ostatní zákonné regulace týkající se příslušné živnosti a/nebo místa použití, jakož i všechny předpisy ohledně prevence před úrazy odpovídajících profesních společností a úrazových pojišťovatelů!

### 2.2 Základní bezpečnostní upozornění

Pro bezpečnou manipulaci s přístrojem respektujte následující bezpečnostní upozornění:

- Před používáním kontrolujte přístroj na vnější viditelné škody. Poškozený přístroj neuvádějte do provozu.
- Osoby, které nejsou z důvodu svých tělesných, duševních nebo motorických schopností schopny přístroj bezpečně obsluhovat, smějí přístroj používat pouze pod dozorem nebo na pokyn odpovědné osoby.
- Defektní konstrukční díly se smějí vyměňovat pouze za originální náhradní díly. Pouze u těchto dílů je zaručeno, že splňují bezpečnostní požadavky.
- Chraňte přístroj před vlhkostí a vniknutím kapalin, popř. předmětů. Při kontaktu s kapalinou přístroj ihned odpojte od napájení elektřinou.

### Výstraha – nebezpečí popálení při dotyku kůže

Nedotýkejte se kůže.

### Nebezpečí zásahu elektrickým proudem

- Výrobek neotvírejte a v případě poškození ho již dále nepoužívejte.
- Výrobek nepoužívejte, pokud jsou adaptéry AC, kabel adaptéru nebo síťová šňůra poškozeny.
- Nepokoušejte se výrobek sami ošetřovat nebo opravovat. Veškeré úkony údržby přenechejte příslušnému odbornému personálu.

## 3. Instalace/struktura

### Výstraha

- Výrobek provozujte pouze připojený ke schválené zásuvce. Zásuvka se musí nacházet v blízkosti výrobku a musí být snadno přístupná.
- Výrobek odpojte ze sítě pomocí vypínače – pokud není k dispozici, vytáhněte síťové vedení ze zásuvky.
- U vícenásobných zásuvek dbejte na to, aby připojený spotřebič nepřekročil přípustnou celkovou spotřebu energie.
- Vypojte produkt ze sítě, pokud ho delší dobu nepoužíváte.

### Upozornění

- Produkt instalujte pouze na rovné, horizontální, dostatečně stabilní a proti žaru odolné ploše.
- Všechny kabely pokládejte tak, aby nehrázilo nebezpečí zakopnutí.
- Kabel neohýbejte a nelámějte.
- Chraňte připojovací vedení před horkými povrchy a ostrými hranami.
- Kabel ze zásuvky vytažte přímo za vidlice a nikdy za šňůru.
- Výrobek smí být provozován výhradně v napájecí síti, jak je popsáno na typovém štítku.

- Síťový kabel připojte ke správně instalované a snadno přístupné zásuvce.

## 4. Obsluha a provoz

### Upozornění

- Nastavte vždy zásadně správnou teplotu pro použitou tloušťku laminovací fólie.
- Při laminování tlustšího papíru nebo více stránek se doporučuje použít fólii s menší tloušťkou.
- Vždy počkejte do ukončení procesu laminování předtím, než spustíte další proces.
- Nenechte běžet přístroj nepřetržitě déle než dvě hodiny.
- Vyčkejte cca 15 sekund mezi dvěma procesy laminování.

## Upozornění

- Kapsy fólie jakékoliv velikosti mají být zavedeny soustředně do předního otvoru. Dbejte na to, aby byl nejprve zaveden zapečetěný konec. (viz obr. 2)



### 4.1 Zapnutí přístroje

- Zapněte spínač/vypínač (5) do polohy "COLD" nebo "HOT", abyste přístroj zapnuli.
- Stavová LED Power (7) svítí trvale modře.

### 4.2 Studené laminování

- Pro studené laminování zapněte spínač/vypínač (5) do polohy "COLD".

## Upozornění

- Pokud se předtím provádělo horké laminování, může trvat cca 40 minut, dokud nebude přístroj zcela zchladen.
- Pro studené laminování jsou požadovány **speciální fólie**. Zapečetění se provádí tlakem, ne horkem. Není permanentní a neposkytuje žádnou stoprocentní ochranu před kyslíkem a vodou. Metoda se hodí pro dokumenty citlivé na horko - například pro termický papír, pokladní lístky, jízdní doklady nebo laserové kopie. Tedy pro vše, co by se horkým laminováním zfalšovalo nebo poškodilo.
- Dbejte na to, aby stavová LED Ready (6) trvale svítila červeně. Přístroj je zchladený, popř. se neohřívá.
- Vložte laminovaný objekt do odpovídající kapsy laminovací fólie pro studené laminování.
- Zaveďte kapsu fólie soustředně do předního otvoru (4) přístroje. Dbejte na to, aby byl nejprve zaveden zapečetěný konec (viz obr. 2).
- Dokument bude opět vydán na zadní straně (1).
- Pokud dokument nebyl úplně laminován, opakujte první krok.
- Pro přerušení procesu laminování (např. šikmé vtažení) stiskněte tlačítko pro odblokování válce (2) a upravte polohu fólie.



### 4.3 Horké laminování

- Pro horké laminování zapněte spínač/vypínač (5) do polohy "HOT".

## Výstraha – nebezpečí popálení při dotyku skříně

- Nedotýkejte se skříně.
- Respektujte tu skutečnost, že laminované objekty jsou horké.
- Položte laminovaný objekt pro vychladnutí na rovný povrch, aby se zabránilo jeho srolování.



## Upozornění

Pro horké laminování jsou požadovány **speciální fólie**. Zapečetění se provádí prostřednictvím žáru. Toto zapečetění je trvalé a nelze ho již rozpojit. Smí se laminovat pouze ty objekty, které jsou necitlivé vůči žáru. Od okraje fólie cca 4 mm jsou objekty chráněny téměř vodotěsně. Tloušťka fólie určuje pevnost / ochranu proti zjiromeni objektu.



- Dioda Ready LED (6) svítí trvale červeně, pokud je dosažena potřebná teplota.
- Vložte laminovaný objekt do odpovídající kapsy laminovací fólie pro horké laminování.
- Zaveďte kapsu fólie soustředně do předního otvoru (4) přístroje. Dbejte na to, aby byl nejprve zaveden zapečetěný konec (viz obr. 2).
- Dokument bude opět vydán na zadní straně (1).
- Pokud dokument nebyl úplně laminován, opakujte první krok.
- Pro přerušení procesu laminování (např. šikmé vtažení) stiskněte tlačítko pro odblokování válce (2) a upravte polohu fólie.

### 4.4 Vypnutí přístroje

- Zapněte spínač/vypínač (5) do polohy "OFF", abyste přístroj vypnuli.
- Obě stavové LED diody (6/7) zhasnou.
- Odstraňte síťový kabel ze zásuvky.
- Nechte přístroj úplně vychladnout, než ho uklidíte nebo uložíte na místo.

### 5. Údržba a čištění

#### Nebezpečí – ohrožení života kvůli elektrickému proudu

Předtím, než začnete s čištěním, vytáhněte zástrčku ze zásuvky.



#### Výstraha – nebezpečí popálení při dotyku skříně

Nedotýkejte se skříně.



## Výstraha – poškození přístroje vlhkostí

Zajistěte, aby při čištění nevnikla do přístroje žádná vlhkost, aby bylo možné zabránit neopravitelnému poškození přístroje.



Válce laminovacího přístroje musí být pravidelně zbavovány prachu a případných nalepených zbytků. Postupujte následujícím způsobem:

- Přístroj zapněte tak, jak je to popsáno v **4.1 Zapnutí přístroje**.
- Spínač/vypínač (5) zapněte do polohy "HOT".
- Vyčkejte, dokud nebude stavová LED Ready (6) trvale svítit červeně.
- Zaveďte kus papíru soustředně do předního otvoru (4).
- Opakujte postup, pokud se na papíru nachází příliš velké množství nečistoty.
- Přístroj čistěte zvenku pomocí lehké navlhčeného hadříku.

## 6. Odstraňování chyb

Chyba	Možná příčina	Odstranění
Dioda Power LED (7) se nerozsvítí trvale modře.	Spínač/vypínač (5) se nachází v poloze "OFF".	Spínač/vypínač (5) zapněte do polohy "COLD" nebo "HOT".
	Síťové vedení (3) není správně připojeno.	Zajistěte, aby byla síťová zástrčka vložena v zásuvce.
	Zásuvka nedodává žádná napětí.	Zkontrolujte domovní pojistky.
Kapsy nejsou správně laminovány.	Přístroj je defektní.	Informujte zákaznický servis.
	Potřebná teplota nebyla ještě dosažena.	Vyčkejte, dokud nebude stavová LED Ready (6) trvale svítit červeně.

## 7. Technické údaje

Vstupní napětí	220–240 V~
Frekvence sítě	50 Hz
Rozměry (š x v x h)	34,5 x 6,5 x 14 cm
Hmotnost (netto)	1,08 kg
Hmotnost (brutto)	1,23 kg
maximální šířka laminování	240 mm
maximální tloušťka laminování	0,6 mm
maximální tloušťka kapsy	125 μ
maximální doba ohřevu	3–4 minuty
maximální rychlost	250 mm/minutu
Počet topných válců	2

## 8. Vyloučení záruky

Všechny technické informace, údaje a pokyny pro obsluhu obsažené v tomto návodu k obsluze odpovídají poslednímu stavu při tisku a jsou realizovány podle nejlepšího vědomí při zohlednění našich dosavadních zkušeností a poznatků.

Společnost Hama GmbH & Co KG nepřebírá žádnou odpovědnost nebo záruku za škody vzniklé neodbornou instalací, montáží a neodborným použitím výrobku nebo nedodržováním návodu k použití a/nebo bezpečnostních pokynů.

## Konstrukcia zariadenia

1. Laminovací výstup (zadná strana)
2. Uvoľnenie valcov (zadná strana)
3. Pripojovacie vedenie
4. Laminovací podávateľ otvor
5. Zapínač/vypínač
6. Stavová LED dióda Ready
7. Stavová LED dióda Power

## 1. Úvod

### 1.1 Predslov

Ďakujeme, že ste sa rozhodli pre výrobok Hamal. Vyhraďte si čas na úplné prečítanie všetkých nasledujúcich pokynov a upozornení. Uchovajte tento návod na obsluhu pre prípadné budúce použitie. Pokiaľ zariadenie predáte, odovzdajte tento návod na obsluhu novému majiteľovi.

### Poznámka – Význam návodu na obsluhu

Nedodržanie návodu na obsluhu pri používaní výrobku predstavuje chybné upotrebenie alebo nesprávne použitie a nie je prípustné!

## 1.2 Vysvetlenie výstražných symbolov a upozornení

### Nebezpečenstvo zásahu elektrickým prúdom

Tento symbol upozorňuje na nebezpečenstvo dotyku neizolovaných častí výrobku, ktoré sú eventualityne pod takým vysokým nebezpečným napätím, že hrozí nebezpečenstvo elektrického zásahu.

### Výstraha

Tento symbol označuje bezpečnostné upozornenia, ktoré poukazujú na určité riziká a nebezpečenstvá.

### Upozornenie

Tento symbol označuje dodatočné informácie alebo dôležité poznámky.

## 1.3 Obsah balenia

- Laminátor "Home & Office DIN A4 / 250"
- 5 laminovacích fólií (DIN A4)
- Tento návod na obsluhu

## 2. Bezpečnosť

### 2.1 Určené používanie

- Tento výrobok je určený na laminovanie dokumentov v domácom prostredí, ale aj v oblasti komercie za predpokladu, že jeho použitie bude v rozsahu porovnateľnom s typickým domácim použitím (napr. v kanceláriách, dielňach a hoteloch atď.).
- Výrobok nepoužívajte v nepretržitej prevádzke, nie je na to určený.
- Výrobok používajte iba na účel, pre ktorý je určený.
- Výrobok je určený iba na používanie vo vnútorných priestoroch.
- Výrobok chráňte pred znečistením, vlhkosťou a prehriatím. Používajte ho iba v suchých priestoroch.
- Výrobok nepoužívajte v bezprostrednej blízkosti ohrievača, iných tepelných zdrojov alebo na priamom slnečnom žiarení.
- Výrobok nepoužívajte vo vlhkom prostredí a vyvarujte sa striekajúcej vody.
- Výrobok nepoužívajte mimo výkonových limitov uvedených v technických údajoch.
- Výrobok nepoužívajte na miestach, kde je používanie elektronických zariadení zakázané.
- Výrobok chráňte pred pádmi a nevstavujte ho silným otrasom.
- Tento výrobok nesmú používať deti, ani osoby s obmedzenými fyzickými, senzorickými alebo duševnými schopnosťami alebo osoby s nedostatočným množstvom skúseností alebo vedomostí. Používanie je možné pod dozorom osoby zodpovednej za ich bezpečnosť, alebo ak im táto osoba poskytla pokyny, ako tento výrobok používať.
- Tento výrobok nepatrí do rúk deťom, rovnako ako všetky elektrické výrobky!
- Obalový materiál odložte mimo dosahu detí, hrozí riziko zadusenia.
- Obalový materiál hneď zlikvidujte podľa platných miestnych predpisov o likvidácii.
- Na výrobku nevykonávajte žiadne zmeny. V dôsledku toho stratíte akékoľvek nároky na záruku.
- Výrobok používajte len v miernych klimatických podmienkach.

## Upozornenie

Výrobok je určený len pre bežné domáce množstvá!

## Upozornenie - komerčné použitie

- Pri komerčnom použití platí povinná zvýšená starostlivosť.
- Dodržiavajte preto predpisy o ochrane pred úrazmi vydané vzájom profesijných združení pre elektrické zariadenia a prevádzkové prostredky a všetky ostatné zákonné ustanovenia vzťahujúce sa na príslušné. odvetvie priemyslu a/alebo miesto nasadenia!

## 2.2 Základné bezpečnostné pokyny

Pre bezpečnú manipuláciu so zariadením dodržiavajte nasledujúce bezpečnostné pokyny:

- Pred použitím skontrolujte, či nie je viditeľné vonkajšie poškodenie. Poškodené zariadenie nepoužívajte.
- Osoby, ktoré kvôli svojej fyzickej, duševnej alebo motorickej zručnosti nie sú schopné bezpečne obsluhovať zariadenie, smú prístroj používať len pod dohľadom alebo s pokynmi zodpovednej osoby.
- Chybné súčiastky môžu byť nahradené iba originálnymi náhradnými dielmi. Len pri takýchto dieloch je zaručené, že spĺňajú bezpečnostné požiadavky.
- Zariadenie chráňte pred vlhkosťou a vniknutím tekutín alebo predmetov. Pri kontakte s tekutinou okamžite odpojte zariadenie od siete.

## Výstraha – Nebezpečenstvo popálenia na kryte

Nedotýkajte sa kryty.

## Nebezpečenstvo zásahu elektrickým prúdom

- Výrobok neotvárajte a v prípade poškodenia ho ďalej nepoužívajte.
- Výrobok nepoužívajte, ak je poškodený AC adaptér, kábel adaptéra alebo sieťové vedenie.
- Nesnažte sa sami robiť na výrobku údržbu alebo opravy. Akékoľvek práce na údržbe prenechajte príslušnému odbornému personálu.

## 3. Inštalácia / umiestnenie

### Výstraha

- Výrobok pripájajte iba do povolených zásuviek. Zásuvka musí byť v blízkosti výrobku a musí byť ľahko prístupná.
- Výrobok odpojte od siete vypínačom zapnuté/vypnuté – ak takýto vypínač nie je, vytlahnite sieťové vedenie zo zásuvky.
- V prípade viacnásobných zásuviek dávajte pozor na to, aby pripojené spotrebiče neprekročili celkový dovolený príkon.
- Ak výrobok dlhšiu dobu nepoužívate, odpojte ho z elektrickej siete.

## Upozornenie

- Výrobok umiestnite na rovnú, vodorovnú, dostatočne stabilnú a teplovzdornú plochu.
- Všetky káble položte tak, aby nezohrozilo nebezpečenstvo zakopnutia.
- Kábel neohýbajte a nepřitláčajte.
- Pripojovacie vedenie chráňte pred horúcimi povrchmi a ostrými hranami.
- Kábel zo zásuvky vyťahujte priamo za zástrčku a nikdy nie za kábel.
- Výrobok smie byť prevádzkovaný výhradne v napájacej sieti, ako je popísané na typovom štítku.

- Spojte sieťový kábel so správne nainštalovanou a ľahko prístupnou sieťovou zásuvkou.

## 4. Obsluha a prevádzka

### Upozornenie

- Vždy nastavte správnu teplotu pre hrúbku použitej laminovacej fólie.
- Pri laminovaní hrubšieho papiera alebo viacerých strán sa odporúča použiť fóliu s menšou hrúbkou.
- Skôr ako začnete podávať ďalší papier, vždy čakajte, kým sa proces laminovania nedokončí.
- Zariadenie nenechávajte bežať vkuse viac ako dve hodiny.
- Medzi dvoma procesmi laminovania čakajte cca 15 sekúnd.



## Upozornenie



- Laminovacie fólie všetkých veľkostí by sa mali vkladať do stredu predného otvoru. Dávajte pozor na to, aby zatavený uzavretý koniec bol zavedený dovnútra ako prvý. (pozri obr. 2)

### 4.1 Zapnutie zariadenia

- Zapínač/vypínač (5) dajte do polohy "COLD" alebo "HOT", aby sa zariadenie zaplo.
- Stavová LED dióda Power (7) svieti trvalo modro.

### 4.2 Laminovanie za studena

- Na laminovanie za studena dajte zapínač/vypínač (5) do polohy "COLD".

## Upozornenie



- Ak bolo predtým vykonané laminovanie za horúca, môže trvať cca 40 minút, kým zariadenie úplne vychladne.
- Na laminovanie za studena sú potrebné **špeciálne fólie**. K zataveniu dochádza tlakom, nie teplom. Nie je trvale a neposkytuje stopercentnú ochranu pred kyslíkom a vodou. Tento postup je vhodný pre dokumenty citlivé na teplo – termopapier, účtenky, cestovné legitimácie alebo laserové kópie. Teda na všetko, čo by sa pri laminovaní za horúca mohlo skresliť alebo poškodiť.
- Dávajte pozor na to, či stavová LED dióda Ready (6) svieti trvalo červenou. Zariadenie má byť vychladnuté, resp. sa nemá zahrievať.
- Predmet, ktorý sa má laminovať, vložte do príslušnej laminovacej fólie na laminovanie za studena.
- Laminovaciu fóliu zaveďte do stredu predného otvoru (4) zariadenia. Dávajte pozor na to, aby zatavený uzavretý koniec (pozri obr. 2) bol zavedený dovnútra ako prvý.
- Dokument vyjde na zadnej strane zariadenia (1).
- Ak sa dokument nezalaminoval úplne, zopakujte prvé kroky.
- Ak chcete prerušiť proces laminovania (napr. šikmým vtiahnutím), stlačte tlačidlo uvoľnenia valcov (2) a upravte polohu fólie.

### 4.3 Laminovanie za horúca

- Na laminovanie za horúca dajte zapínač/vypínač (5) do polohy "HOT".



## Výstraha – Nebezpečenstvo popálenia na kryte

- Nedotýkajte sa krytu.
- Dávajte pozor na to, že laminované predmety sú horúce.
- Laminovaný predmet položte na rovný povrch, aby vychladol a aby sa zabránilo zvineniu.

## Upozornenie



Na laminovanie za horúca sú potrebné **špeciálne fólie**. Teplom dochádza k zataveniu fólie. Toto je trvale a už sa nebudete dávať uvoľniť. Laminovať sa môžu iba predmety, ktoré nie sú citlivé na teplo. Asi 4 mm od okraja fólie sú predmety chránené takmer vodotesne. Hrúbka fólie určuje pevnosť / ochranu proti zalomeniu predmetu.

- Stavová LED dióda Ready (6) svieti trvalo červenou, keď sa dosiahne potrebná teplota.
- Predmet, ktorý sa má laminovať, vložte do príslušnej laminovacej fólie na laminovanie za horúca.
- Laminovaciu fóliu zaveďte do stredu predného otvoru (4) zariadenia. Dávajte pozor na to, aby zatavený uzavretý koniec (pozri obr. 2) bol zavedený dovnútra ako prvý.
- Dokument vyjde na zadnej strane zariadenia (1).
- Ak sa dokument nezalaminoval úplne, zopakujte prvé kroky.
- Ak chcete prerušiť proces laminovania (napr. šikmým vtiahnutím), stlačte tlačidlo uvoľnenia valcov (2) a upravte polohu fólie.

### 4.4 Vypnutie zariadenia

- Zapínač/vypínač (5) dajte do polohy "OFF", aby sa zariadenie vyplo.
- Obidve stavové LED diódy (6/7) zhasnú.
- Elektrický kábel vytiahnite zo zásuvky.
- Skôr ako zariadenie odložíte, nechajte ho úplne vychladnúť.

### 5. Údržba a starostlivosť

## Nebezpečenstvo – Ohrozenie života zásahom elektrickým prúdom



Skôr ako začnete s čistením, vytiahnite zástrčku z elektrickej zásuvky.

## Výstraha – Nebezpečenstvo popálenia na kryte



Nedotýkajte sa krytu.

## Výstraha – Poškodenie zariadenia vplyvom vlhkosti



Zabezpečte, aby pri čistení nevnikla do zariadenia žiadna vlhkosť, čo by malo za následok nenapraviteľné poškodenie zariadenia.

Valce laminátora sa musia pravidelne zbavovať prachu a prípadných zvyškov lepidla. Postupujte nasledovne:

- Zapnite zariadenie – ako je to opísané v kapitole **4.1 Zapnutie zariadenia**.
- Zapínač/vypínač (5) dajte do polohy "HOT".
- Čakajte, kým nebude stavová LED dióda Ready (6) svietiť trvalo červenou.
- Jeden kus papiera zaveďte do stredu predného otvoru (4).
- Ak je na papieri veľa nečistôt, proces zopakujte.
- Zariadenie čistite zvonka mierne navlhčenou handričkou.

### 6. Odstraňovanie porúch

Porucha	Možná príčina	Odstánenie
LED dióda Power (7) sa nerozsvieti trvalo modro.	Zapínač/vypínač (5) je v polohe "OFF".	Zapínač/vypínač (5) dajte do polohy "COLD" alebo "HOT".
	Sieťové vedenie (3) nie je správne pripojené.	Uistite sa, že zástrčka je zapojená do zásuvky.
	Sieťová zásuvka nedodáva napätie.	Skontrolujte poistky v dome.
	Zariadenie je chybné.	Informujte zákaznicky servis.
Fólie sa nesprávne laminovali.	Nebola ešte dosiahnutá potrebná teplota.	Čakajte, kým nebude stavová LED dióda Ready (6) svietiť trvalo červenou.

### 7. Technické údaje

vstupné napätie	220 – 240 V~
sieťová frekvencia	50 Hz
rozmery (š x v x h)	34,5 x 6,5 x 14 cm
hmotnosť (netto)	1,08 kg
hmotnosť (brutto)	1,23 kg
maximálna šírka laminovania	240 mm
maximálna hrúbka laminovania	0,6 mm
maximálna hrúbka vkladacej fólie	125 µ
maximálny čas zahrievania	3–4 minúty
maximálna rýchlosť	250 mm/min
počet ohrievacích valcov	2

### 8. Vylúčenie zodpovednosti

Všetky technické informácie, údaje a pokyny na obsluhu uvedené v tomto návode na obsluhu sú aktuálne v čase tlače a zohľadňujú naše predchádzajúce skúsenosti a znalosti podľa našich najlepších vedomostí.

Hama GmbH & Co KG nepreberá žiadnu zodpovednosť a neposkytuje záruky za škody vyplývajúce z neodbornej inštalácie, montáže alebo neodborného používania výrobku alebo z nerespektovania návodu na obsluhu a/alebo bezpečnostných upozornení.

**Descrição**

1. Saída do laminado (parte de trás)
2. Desbloqueio dos rolos (parte de trás)
3. Cabo de ligação
4. Entrada do laminado
5. Interruptor ligar/desligar
6. LED de estado "Ready" (pronto a funcionar)
7. LED de estado "Power" (ligado/desligado)

**1. Introdução****1.1 Antes do mais...**

Muito obrigado por se ter decidido por este produto Hama! Antes de utilizar o produto, leia atentamente todas as indicações e observações deste manual. Em seguida, guarde-o num local seguro, para o poder consultar sempre que necessário. Se transferir o produto para um novo proprietário, entregue também este manual de instruções.

**Observação – Importância do manual de instruções**

O incumprimento das instruções do manual quando o produto for utilizado constitui uma utilização incorreta ou indevida, sendo estritamente proibida!

**1.2 Explicação dos símbolos de aviso e das observações****Perigo de choque elétrico**

Este símbolo chama a atenção para o perigo de toque em partes não isoladas do produto que podem ser condutoras de uma tensão perigosa e apresentar, assim, perigo de choque elétrico.

**Aviso**

Este símbolo é utilizado para identificar informações de segurança ou para chamar a atenção para perigos e riscos especiais.

**Observação**

Este símbolo é utilizado para identificar informações de segurança adicionais ou para assinalar observações importantes.

**1.3 Conteúdo da embalagem**

- Laminadora "Home & Office DIN A4/250"
- 5 películas de laminação (DIN A4)
- Este manual de instruções

**2. Segurança****2.1 Utilização prevista**

- Este produto destina-se à laminação de documentos em ambientes tanto domésticos, quanto empresariais (como, por exemplo, escritórios, oficinas e hotéis, etc.), desde que, neste último, a utilização seja equivalente à utilização típica em ambiente doméstico.
- Nunca utilize o produto em operação contínua, pois ele não foi concebido para este tipo de operação.
- Utilize o produto exclusivamente para o fim a que se destina.
- O produto destina-se unicamente a uma utilização dentro de edifícios.
- Proteja o produto da sujidade, da humidade e do sobreaquecimento, e utilize-o unicamente em ambientes secos.
- Nunca utilize o produto diretamente ao pé de aquecimentos ou de outras fontes de calor, nem o exponha à incidência direta dos raios de sol.
- Nunca utilize o produto em ambientes húmidos e evite os salpicos de água.
- Nunca utilize o produto fora dos limites de desempenho indicados nos dados técnicos.
- Nunca utilize o produto em áreas em que não sejam permitidos aparelhos eletrónicos.
- Nunca deixe cair o produto, nem o submetta a choques fortes.
- Este produto não se destina a ser utilizado por pessoas, incl. crianças, com capacidades físicas, sensoriais ou mentais diminuídas, ou que não tenham a experiência ou os conhecimentos suficientes para a sua utilização, a não ser que o façam sob a vigilância de uma pessoa responsável pela sua segurança ou que esta as tenha instruído devidamente.
- Tal como qualquer outro dispositivo elétrico, este produto não pode ser manuseado por crianças!
- Mantenha o material da embalagem fora do alcance de crianças. Perigo de asfixia.
- Elimine imediatamente o material da embalagem em conformidade com as normas locais aplicáveis.
- Nunca introduza alterações no produto. Se o fizer, a garantia deixará de ser válida.
- Utilize o produto sempre só em condições climáticas moderadas.

**Observação**

Este produto destina-se a uma utilização privada e às quantidades inerentes!

**Nota – Utilização comercial**

- Para a utilização comercial, aplica-se um dever de diligência mais elevado.
- Por conseguinte, observe as normas de prevenção de acidentes da união de associações profissionais para instalações e equipamentos elétricos e todas as outras regulamentações legais aplicáveis à respetiva indústria e/ou local de utilização, assim como as normas de prevenção de acidentes das associações profissionais e instituições de seguro de acidentes relevantes!

**2.2 Informações de segurança básicas**

Para que o aparelho possa ser utilizado de forma segura, tenha sempre em atenção as seguintes informações de segurança:

- Antes da utilização, observe sempre o aparelho, para se certificar de que não apresenta danos externos. Nunca utilize um aparelho que esteja avariado ou danificado.
- Pessoas que, devido a uma diminuição das suas capacidades físicas, mentais ou motoras, não consigam utilizar o aparelho em segurança só o poderão fazer sob supervisão ou de acordo com as instruções de uma pessoa responsável.
- Peças e componentes defeituosos só podem ser substituídos por peças sobresselentes originais. Só a utilização destas peças garante a satisfação dos requisitos de segurança aplicáveis.
- Proteja o aparelho da humidade e da entrada de líquidos e de objetos. Em caso de contacto com um líquido, desligue imediatamente o aparelho da corrente, retirando a ficha do respetivo cabo de alimentação da tomada.

**Aviso – Perigo de queimaduras na caixa**

Nunca toque na caixa.

**Perigo de choque elétrico**

- Nunca abra o produto, nem o utilize caso esteja danificado.
- Nunca utilize o produto se o adaptador de CA, o cabo de adaptação ou o cabo de alimentação estiverem danificados.
- Nunca tente manter ou reparar o produto. Qualquer trabalho de manutenção deve ser executado por técnicos especializados.

**3. Instalação/montagem****Aviso**

- Ligue o produto exclusivamente a uma tomada elétrica adequada. A tomada elétrica deve estar localizada perto do produto e deve ser facilmente acessível.
- Desligue o produto da rede elétrica com o botão de ligar/desligar – se o produto não tiver esse botão, retire a ficha da tomada elétrica.
- No caso de tomadas múltiplas, certifique-se de que os aparelhos ligados não excedam o consumo total de energia permitido.
- Desligue o produto da rede elétrica quando não o utilizar durante um período prolongado.

**Observação**

- Coloque o produto sobre uma superfície plana, horizontal, suficientemente estável e resistente ao calor.
- Instale todos os cabos de forma a que não se possa tropeçar neles.
- Não dobre nem esmague o cabo.
- Proteja o cabo de ligação de superfícies quentes e de arestas afiadas.
- Para desligar o cabo, faça-o sempre puxando a ficha e nunca puxando o próprio cabo.
- O produto só pode ser ligado a uma rede de alimentação em conformidade com o descrito na placa de características.

- Ligue o cabo de alimentação a uma tomada elétrica corretamente instalada e facilmente acessível.

**4. Comando e operação****Observação**

- Regule sempre a temperatura correta para a espessura da película de laminação utilizada.
- Sempre que laminar papel mais espesso ou várias páginas, é recomendável utilizar uma película com uma espessura mais reduzida.
- Espere sempre que um processo de laminação fique concluído antes de iniciar o seguinte.
- Nunca deixe o aparelho funcionar durante mais de duas horas de cada vez.

## Observação



- Espere cerca de 15 segundos entre cada processo de laminação.
- As bolsas de películas, independentemente do respetivo tamanho, devem ser sempre introduzidas a meio da abertura dianteira. Certifique-se sempre de que a extremidade selada é a primeira a ser introduzida. (consulte a fig. 2)

### 4.1 Ligar o aparelho

- Desloque o interruptor ligar/desligar (5) para a posição "COLD" (frio) ou "HOT" (quente) para ligar o aparelho.
- O LED de estado (7) "Power" (ligado) fica aceso constante, azul.

### 4.2 Laminação a frio

- Para a laminação a frio, desloque o botão de ligar/desligar (5) para a posição "COLD" (frio).

## Observação



- Se anteriormente tiver sido realizada uma laminação a quente, pode demorar cerca de 40 minutos até o aparelho arrefecer completamente.
- Para a laminação a frio são necessárias **películas especiais**. A selagem é feita por pressão, em vez de o ser pelo efeito do calor. Não é permanente, e não proporciona uma proteção total contra o oxigénio e a água. O processo está indicado para documentos sensíveis ao calor, como, por exemplo, papel térmico, recibos, bilhetes de transportes ou cópias a laser. Ou seja, todos os documentos que poderiam ficar adulterados ou danificados por uma laminação a quente.

- Certifique-se de que o LED de estado (6) "Ready" (pronto a funcionar) fica permanentemente aceso, vermelho. O aparelho foi arrefecido, ou seja, não aquece.
- Introduza o objeto a ser laminado na respetiva bolsa de película de laminação a frio.
- Introduza a bolsa de película a meio da abertura dianteira (4) do aparelho. Certifique-se sempre de que introduz primeiro a extremidade selada (consulte a fig. 2).
- O documento sai do aparelho pela parte de trás (1).
- Se o documento laminado não tiver ficado completamente laminado, repita os primeiros passos.
- Se quiser interromper o processo de laminação (caso, por exemplo, o objeto seja inserido torto), prima o botão de desbloqueio dos rolos (2) e corrija a posição da película.

### 4.3 Laminação a quente

- Para a laminação a quente, desloque o botão de ligar/desligar (5) para a posição "HOT" (quente).

## Aviso – Perigo de queimaduras na caixa



- Nunca toque na caixa.
- Tenha em atenção que os objetos laminados estão quentes.
- Deposite o objeto laminado, para arrefecer, sobre uma superfície plana, para evitar que se enrole.

## Observação



Para a laminação a quente são necessárias **películas especiais**. A selagem é levada a cabo pelo efeito do calor. Esta selagem é permanente e não pode voltar a ser desfeita. Só podem ser plastificados com película de laminação objetos que não sejam sensíveis ao calor. A partir de uma margem da película de cerca de 4 mm, os objetos ficam protegidos de forma praticamente estanque. A espessura da película determina da resistência/proteção contra dobras do objeto.

- Quando a temperatura necessária é alcançada, o LED (6) "Ready" (pronto a funcionar) acende-se constante, vermelho.
- Introduza o objeto a ser laminado na respetiva bolsa de película de laminação a quente.
- Introduza a bolsa de película a meio da abertura dianteira (4) do aparelho. Certifique-se sempre de que introduz primeiro a extremidade selada (consulte a fig. 2).
- O documento sai do aparelho pela parte de trás (1).
- Se o documento laminado não tiver ficado completamente laminado, repita os primeiros passos.
- Se quiser interromper o processo de laminação (caso, por exemplo, o objeto seja inserido torto), prima o botão de desbloqueio dos rolos (2) e corrija a posição da película.

### 4.4 Desligar o aparelho

- Desloque o interruptor ligar/desligar (5) para a posição "OFF" (desligado), para desligar o aparelho.
- Os dois LED de estado (6/7) apagam-se.
- Desligue o cabo de alimentação da tomada.
- Espere até o aparelho ter arrefecido completamente antes de o guardar ou arrumar.

## 5. Manutenção e conservação

### Perigo – Perigo de vida causado por corrente elétrica



Desligue sempre o cabo de alimentação da tomada antes de dar início à limpeza.

## Aviso – Perigo de queimaduras na caixa



Nunca toque na caixa.

## Aviso – Perigo de danos no aparelho causados pela humidade



Ao limpar o aparelho, certifique-se de que não entra humidade nele, a fim de evitar causar-lhe danos irreparáveis.

Os rolos da laminadora têm de ser regularmente limpas de pó e de eventuais restos de cola. Para tal, proceda conforme se segue:

- Ligue o aparelho da forma descrita no ponto 4.1 **Ligar o aparelho**.
- Desloque o botão de ligar/desligar (5) para a posição "HOT" (quente).
- Espere até o LED de estado (6) "Ready" (pronto a funcionar) ficar permanentemente aceso, vermelho.
- Introduza uma folha de papel a meio da abertura dianteira (4) do aparelho.
- Se o papel ficar muito sujo, volte a repetir este procedimento.
- Limpe o aparelho do lado de fora com um pano ligeiramente humedecido.

## 6. Resolução de problemas

Problema	Causa possível	Eliminação
O LED de estado (7) "Power" (ligado) não fica aceso constante, azul.	O botão de ligar/desligar (5) está colocado na posição "OFF" (desligado).	Desloque o botão de ligar/desligar (5) para a posição "COLD" (frio) ou "HOT" (quente).
	O cabo de alimentação (3) não está corretamente ligado.	Certifique-se de que a ficha do cabo de alimentação está inserida na tomada.
	A tomada está sem corrente.	Verifique os disjuntores do quadro elétrico da sua casa.
As bolsa não ficam corretamente laminadas.	O aparelho está avariado.	Entre em contacto com o Serviço de Assistência Técnica.
	Ainda não foi alcançada a temperatura necessária.	Espere até o LED de estado (6) "Ready" (pronto a funcionar) ficar permanentemente aceso, vermelho.

## 7. Dados técnicos

Tensão de entrada	220-240 V~
Frequência da rede	50 Hz
Dimensões (L x A x P)	34,5 x 6,5 x 14 cm
Peso (líquido)	1,08 kg
Peso (bruto)	1,23 kg
Largura de laminação máxima	240 mm
Espessura de laminação máxima	0,6 mm
Espessura máxima da bolsa	125 µ
Tempo máximo de aquecimento	3 a 4 minutos
Velocidade máxima	250 mm/minuto
Quantidade de rolos de aquecimento	2

## 8. Exclusão de responsabilidade

Todos os dados técnicos, informações e instruções de operação deste manual correspondem ao estado da técnica aquando da sua impressão, e são por nós prestados de boa fé, à luz da experiência e dos conhecimentos por nós adquiridos.

A Hama GmbH & Co KG declina toda e qualquer responsabilidade ou garantia por danos decorrentes da instalação, da montagem ou do manuseamento incorretos do produto e/ou do incumprimento das instruções de utilização e/ou das informações de segurança.

## Maskinens utförande

1. Laminatutmatning (baksida)
2. Valsupplåsning (baksida)
3. Anslutningskabel
4. Laminatinmatning
5. Strömbrytare
6. Statuslysdiod Klar
7. Statuslysdiod På

## 1. Inledning

### 1.1 Förord

Tack för att du valt att köpa en Hamaprodukt!

Ta dig tid och läs först igenom de följande anvisningarna och informationen helt och hållet. Förvara sedan den här bruksanvisningen på en säker plats för att kunna titta i den när det behövs. Om du gör dig av med apparaten ska du lämna bruksanvisningen till den nya ägaren.

### Information – bruksanvisningens betydelse

Om bruksanvisningen inte följs när produkten används betraktas det som felaktig användning eller missbruk och är inte tillåtet!

## 1.2 Förklaring av varningssymboler och information

### Fara för elektrisk stöt

Denna symbol hänvisar till fara vid beröring av isolerade produktdelar som kan ha en så pass hög spänning att det finns risk för elektrisk stöt.

### Varning

Används för att markera säkerhetsanvisningar eller för att rikta uppmärksamheten mot speciella faror och risker.

### Information

Används för att markera ytterligare information eller viktig information.

## 1.3 Förpackningens innehåll

- Lamineringsenhet Home & Office DIN A4/250
- 5 lamineringsfölior (A4)
- Denna bruksanvisning

## 2. Säkerhet

### 2.1 Avsedd användning

- Denna produkt är avsedd för laminering av underlag både i hushåll och på arbetsplatser om användningen är jämförbar med en typisk hushållsanvändning (t.ex. på kontor, i verkstäder och hotell).
- Låt inte produkten gå konstant – den är inte konstruerad för det.
- Använd endast produkten för det avsedda ändamålet.
- Produkten är endast avsedd att användas inomhus.
- Skydda produkten mot smuts, fukt och överhettning och använd den bara i inomhusmiljöer.
- Använd inte produkten i omedelbar närhet av värmeelement, andra värmekällor eller i direkt solsken.
- Använd inte produkten i fuktig miljö och undvik vattenstänk.
- Använd inte produkten utöver de kapacitetsgränser som anges i tekniska data.
- Använd inte produkten inom områden där elektroniska apparater inte är tillåtna.
- Tappa inte produkten och utsätt den inte för kraftiga vibrationer.
- Denna produkt är inte avsedd att användas av personer, inklusive barn, som har nedsatt fysisk, sensorisk eller mental förmåga eller saknar erfarenhet eller kunskap, såvida de inte övervakas av en person som ansvarar för deras säkerhet eller har fått anvisningar av denne om hur produkten ska hanteras.
- Precis som alla elektriska apparater ska även denna förvaras utom räckhåll för barn!
- Det är viktigt att barn hålls borta från förpackningsmaterialet. Det finns risk för kvävning.
- Återvinn förpackningsmaterialet direkt enligt de lokala återvinningsbestämmelserna.
- Gör inga förändringar på produkten. Då förlorar du alla garantianspråk.
- Använd endast produkten under normala väderförhållanden.

### Information

Produkten är endast avsedd för volymer som uppkommer i hushållet!

### Hänvisning - kommersiell användning

- Vid kommersiell användning gäller större aktsamhetskrav.
- Följ därför gällande arbetarskyddsföreskrifter för elektriska anläggningar och utrustning, och övriga gällande regelverk för den specifika användningen och/eller användningsplatsen, samt gällande arbetarskyddsföreskrifter från yrkesorganisationer och försäkrande organ!

## 2.2 Grundläggande säkerhetsanvisningar

Följ nedanstående säkerhetsanvisningar för en säker användning av apparaten:

- Kontrollera om det finns några synliga utvändiga skador på apparaten före användningen. Använd inte apparaten om den har skador.
- Personer som till följd av kroppsliga, mentala eller motoriska egenskaper inte har möjlighet att använda apparaten på ett säkert sätt får endast använda den under uppsikt eller efter instruktion av en ansvarig person.
- Felaktiga komponenter får endast bytas ut mot originalreserverdelar. Endast med sådana delar är det garanterat att du uppfyller säkerhetskraven.
- Skydda apparaten mot fukt och mot inträngande vätskor eller föremål. Dra omedelbart ur nätsladden om apparaten kommer i kontakt med vätska.

### Varning – risk för brännskada på höljiet

Vidrör inte höljiet.

### Fara för elektrisk stöt

- Öppna inte produkten och fortsätt inte att använda den om den är skadad.
- Använd inte produkten när AC-adaptorn, adapterkabeln eller nätkabeln är skadade.
- Försök inte serva eller reparera produkten själv. Överlåt allt servicearbete till behörig fackpersonal.

## 3. Installation

### Varning

- Anslut bara produkten till ett godkänt eluttag. Eluttaget ska sitta i närheten av produkten och vara lätt att nå.
- Koppla bort produkten från elnätet med hjälp av strömbrytaren – om den saknas drar du ut nätkabeln ur eluttaget.
- Om grenuttag används får de anslutna förbrukarna inte överskrida total effektförbrukning.
- Koppla bort produkten från elnätet om den inte ska användas under en längre tid.

### Information

- Ställ produkten på ett jämnt, horisontellt, tillräckligt stabilt och värmetåligt underlag.
- Dra alla kablar så att det inte går att snubbla på dem.
- Kabeln får inte klämmas eller bockas.
- Skydda nätkabeln mot varma ytor och vassa kanter.
- Håll i kontakten när du drar ur kabeln, håll aldrig i kabeln.
- Produkten får bara användas med en strömförsörjning enligt beskrivningen på typskylten.

- Anslut nätkabeln till ett korrekt installerat och lätt åtkomligt eluttag.

## 4. Användning

### Information

- Ställ in rätt temperatur för den använda lamineringsföliens tjocklek.
- Vid laminering av tjockare papper eller flera ark rekommenderas en tunnare folie.
- Vänta alltid tills föregående laminering är klar innan du startar nästa.
- Låt inte apparaten gå i mer än två timmar åt gången.
- Vänta ungefär 15 sekunder mellan två lamineringar.
- Plastfickor av alla storlekar ska införas på mitten av den främre öppningen. Observera att den föreslagna änden förs in först (se fig. 2).

#### 4.1 Koppla in apparaten

- Sätt strömbrytaren (5) i läge COLD eller HOT för att koppla in apparaten.
- Statuslysdioden På (7) lyser blått med fast sken.

#### 4.2 Kallaminering

- Sätt strömbrytaren (5) i läge COLD för kallaminering.

##### Information

- Om en varmlaminering har utförts tidigare kan det dröja ca 40 minuter innan apparaten har svalnat av helt.
- För kallaminering krävs **speciella folier**. Föregiingen sker med tryck, inte med värme. Den är inte permanent och ger inte hundra procentigt skydd mot syre och vatten. Metoden lämpar sig för värme känsliga dokument som t.ex. termopapper, kassakvitton, körkort eller laserkopior. Alltså allt som skulle förfalskas eller skadas av varmlaminering.
- Kontrollera att statuslysdioden Klar (6) lyser rött med fast sken. Apparaten har kallnat och värms inte upp.
- Lagg i det objekt som ska lamineras i foliefickan för kallaminering.
- För in foliefickan på mitten av apparatens främre öppning (4). Observera att den föseglade änden förs in först (se fig. 2).
- Dokumentet matas sedan ut på baksidan (1).
- Upprepa de första stegen om dokumentet inte har laminrats fullständig.
- För att avbryta lamineringen, t.ex. om objektet matades in snett, trycker du på knappen för valsupplåsning (2) och rättar till foliens läge.

#### 4.3 Varmlaminering

- Sätt strömbrytaren (5) i läge HOT för varmlaminering.

##### Varning – risk för brännkada på höljet

- Vidrör inte höljet.
- Tänk på att laminerade objekt är varma.
- Lagg det laminerade objektet att svalna på en jämn yta för att förhindra att det krullar ihop sig.

##### Information

För varmlaminering krävs **speciella folier**. Föregiingen sker med värme. Den är permanent och går inte att lossa. Endast objekt som är okänsliga för värme får lamineras. Från en foliekant på ca 4 mm är objektet så gott som vattentätt skyddade. Foljens tjocklek bestämmer objektets hållbarhet och skydd mot veck.

- Lysdioden Klar (6) lyser rött med fast sken när rätt temperatur har uppnåtts.
- Lagg i det objekt som ska lamineras i foliefickan för varmlaminering.
- För in foliefickan på mitten av apparatens främre öppning (4). Observera att den föseglade änden förs in först (se fig. 2).
- Dokumentet matas sedan ut på baksidan (1).
- Upprepa de första stegen om dokumentet inte har laminrats fullständig.
- För att avbryta lamineringen, t.ex. om objektet matades in snett, trycker du på knappen för valsupplåsning (2) och rättar till foliens läge.

#### 4.4 Stänga av apparaten

- Sätt strömbrytaren (5) i läge OFF för att stänga av apparaten.
- Båda statuslysdioderna (6 och 7) slocknar.
- Dra ur nätkabeln ur eluttaget.
- Låt apparaten svalna av fullständigt innan du ställer undan eller förvarar den.

#### 5. Service och skötsel

##### Fara – livsfara genom elektrisk ström

Dra ur nätkontakten ur eluttaget innan du börjar rengöra apparaten.

##### Varning – risk för brännkada på höljet

Vidrör inte höljet.

##### Varning – risk för skada på apparaten genom fukt

Se till att ingen fukt tränger in i apparaten när du rengör den, annars kan den få skador som inte går att reparera.

Lamineringsapparatens valsar måste regelbundet rengöras från damm och limrester. Gör då så här:

- Koppla in apparaten enligt beskrivningen i **4.1 Koppla in apparaten**.
- Sätt strömbrytaren (5) i läge HOT.
- Vänta tills statuslysdioden Klar (6) lyser rött med fast sken.
- För in en bit papper på mitten av den främre öppningen (4).
- Upprepa förfarandet om det är mycket smuts på papperet.
- Rengör apparaten utifrån med en lätt fuktad trasa.

#### 6. Åtgärda fel

Fel	Möjlig orsak	Åtgärd
Lysdioden På (7) lyser inte med fast blått sken.	Strömbrytaren (5) står i läge OFF.	Sätt strömbrytaren (5) i läge COLD eller HOT.
	Nätkabeln (3) är inte rätt isatt.	Kontrollera att nätkabeln är isatt i uttaget.
	Det finns ingen ström i eluttaget.	Kontrollera säkringarna i huset.
	Apparaten felaktig.	Kontakta kundtjänst.
Fickorna lamineras inte korrekt.	Den nödvändiga temperaturen har inte uppnåtts.	Vänta tills statuslysdioden Klar (6) lyser rött med fast sken.

#### 7. Tekniska data

Ingångsspänning	220–240 V ~
Nätfrekvens	50 Hz
Mått (B × H × D)	34,5 × 6,5 × 14 cm
Vikt (netto)	1,08 kg
Vikt (brutto)	1,23 kg
Max. lamineringsbredd	240 mm
Max. lamineringstjocklek	0,6 mm
Max. ficktjocklek	125 µ
Max. uppvärmningstid	3–4 min
Max. hastighet	250 mm/min
Antal värmevalsar	2

#### 8. Garantifriskrivning

All teknisk information, alla data och all information om användning i denna bruksanvisning motsvarar senaste status vid tryckningen och baseras på nuvarande erfarenheter och kunskaper efter bästa förstånd.

Hama GmbH & Co KG övertar ingen form av ansvar eller garanti för skador som beror på olämplig installation, montering och olämplig produktanvändning eller på att bruksanvisningen och/eller säkerhetsinformationen inte följs.

## Конструкция машины

1. Выход ламинаруемого материала (обратная сторона)
2. Разблокировка валов (обратная сторона)
3. Соединительный провод
4. Загрузка ламинаруемого материала
5. Переключатель ВКЛ./ВЫКЛ.
6. Светодиодный индикатор состояния Ready
7. Светодиодный индикатор состояния Power

## 1. Введение

### 1.1 Предисловие

Благодарим вас за то, что вы выбрали продукт Nana! Перед использованием внимательно прочтите следующие инструкции и указания. Храните данное руководство по эксплуатации в надежном месте, чтобы в случае необходимости у вас всегда был доступ к нему. При продаже устройства передайте руководство новому владельцу.

### Указание — значение руководства по эксплуатации

Несоблюдение указаний данного руководства при использовании продукта представляет собой ненадлежащее использование или использование не по назначению, что является недопустимым!

### 1.2 Пояснения к предупреждающим знакам и указаниям

#### Опасность поражения электрическим током

Данный символ указывает на опасность соприкосновения с неизолированными частями изделия под напряжением, которое может привести к поражению электрическим током.

#### Предупреждение

Используется для обозначения указаний по технике безопасности или для акцентирования внимания на особых опасностях и рисках.

#### Примечание

Используется для дополнительного обозначения информации или важных указаний.

## 1.3 Комплект поставки

- Ламинатор Home & Office DIN A4/250
- 5 пленок для ламинирования (DIN A4)
- Данное руководство по эксплуатации

## 2. Безопасность

### 2.1 Применение по назначению

- Данное изделие предназначено для ламинирования документов как дома, так и на работе, при условии, что задачи сопоставимы с типовым использованием в домашних условиях (например, в офисах, мастерских и гостиницах и т. д.).
- Прибор не предназначен для длительной непрерывной работы.
- Используйте изделие исключительно в предусмотренных целях.
- Изделие предназначено только для использования в помещении.
- Защищайте изделие от загрязнения, влаги и перегрева, используйте его только в сухих помещениях.
- Не используйте изделие в непосредственной близости от систем отопления, других источников тепла или под прямыми солнечными лучами.
- Не используйте изделие во влажной среде, избегайте брызг.
- При использовании изделия не допускайте превышения предела мощности, указанного в технических характеристиках.
- Не применяйте изделие в зонах, где использование электронных устройств запрещено.
- Избегайте падения изделия и не подвергайте его сильным вибрациям.
- Запрещается эксплуатация детьми и лицами с ограниченными физическими, сенсорными и умственными способностями, а также лицами с недостаточными опытом и знаниями без присмотра ответственных лиц или без их соответствующего инструктажа о порядке эксплуатации.
- Данное изделие, как и все электрические приборы, следует беречь от детей!
- Не допускайте детей к упаковочному материалу, существует опасность душья.
- Сразу утилизируйте упаковочный материал согласно действующим местным предписаниям по утилизации.
- Не вносите в изделие конструктивные изменения. В противном случае любые гарантийные обязательства теряют свою силу.
- Используйте изделие только при приемлемых климатических условиях.

### Примечание

Данное изделие предназначено только для бытового применения!

### Промышленная эксплуатация

- При эксплуатации в производственных условиях требуются особые меры предосторожности.
- Соблюдайте действующие правила охраны труда при работе с электрическим оборудованием, все местные предписания и нормативы, а также регламент соответствующих организаций и страховщиков.

### 2.2 Общие правила техники безопасности

Для обеспечения безопасной работы с прибором соблюдайте следующие правила техники безопасности:

- Перед использованием проверяйте прибор на предмет видимых повреждений. Не используйте поврежденный прибор.
- Лица, которые не в состоянии безопасно пользоваться прибором вследствие своих физических, умственных или моторных способностей, могут использовать прибор только под надзором или с инструктажем ответственного лица.
- Неправильные детали допускаются заменять только оригинальными запасными частями. Только так можно обеспечить соблюдение требований к безопасности.
- Защищайте прибор от влажности и проникновения внутрь жидкостей и посторонних предметов. При контакте с жидкостью немедленно отключите прибор от сети.

### Предупреждение — опасность получения ожога при прикосновении к корпусу

Не прикасайтесь к корпусу.

### Опасность поражения электрическим током

- Не вскрывайте изделие и не используйте его при наличии повреждений.
- Не используйте изделие при повреждении адаптера переменного тока, кабеля адаптера или сетевого кабеля.
- Не пытайтесь самостоятельно выполнять техническое обслуживание или ремонт изделия. Ремонт разрешается производить только квалифицированному персоналу.

## 3. Установка/конструкция

### Предупреждение

- Для подключения изделия используйте только розетку, разрешенную для использования. Розетка должна располагаться вблизи изделия и быть легко доступной.
- Отсоедините изделие от сети с помощью переключателя при отсутствии напряжения в сети, отсоедините сетевой кабель от розетки.
- При наличии блока штепсельных розеток следите за тем, чтобы общая потребляемая мощность подключаемых электроприборов не превышала допустимое значение.
- Отсоедините изделие от сети в случае, если вы его не используете в течение продолжительного времени.

### Примечание

- Установите изделие на ровную, горизонтальную, достаточно устойчивую жаропрочную поверхность.
  - Проложите кабели так, чтобы избежать опасности спутывания.
  - Не сгибайте и не пережимайте кабели.
  - Защитите соединительный провод от горячих поверхностей и острых краев.
  - Отключая провод от электросети, держите за штекер, а не за провод.
  - Необходимо соблюдать требования к источнику питания, указанные на табличке электротехнического изделия.
- Подключите сетевой кабель к надлежащим образом подключенной и доступной розетке.

## 4. Эксплуатация и управление

### Примечание

- Сначала установите температуру, соответствующую толщине пленки для ламинирования.
- При ламинировании бумаги большей толщины или нескольких страниц рекомендуется использовать пленку меньшей толщины.

#### Примечание



- Перед запуском процесса ламинирования убедитесь, что предыдущий процесс завершен.
- Не позволяйте прибору работать более двух часов подряд.
- Между двумя процессами ламинирования подождите примерно 15 секунд.
- Пакеты для ламинирования любого размера необходимо вставлять в переднее отверстие. Следите за тем, чтобы сначала был вставлен запечатанный край. (См. рис. 2)

#### 4.1 Включение прибора

- Для включения прибора установите переключатель ВКЛ./ВЫКЛ. (5) в положение COLD или HOT.
- Светодиодный индикатор состояния Power (7) постоянно горит синим.

#### 4.2 Холодное ламинирование

- Для холодного ламинирования установите переключатель ВКЛ./ВЫКЛ. (5) в положение COLD.

#### Примечание



- Если до этого выполнялось горячее ламинирование, до полного остывания прибора может пройти до 40 минут.
- Для холодного ламинирования требуется **специальная пленка**. Запечатывание производится под воздействием давления, а не высокой температуры. Такое ламинирование не является постоянным и не обеспечивает стопроцентную защиту от кислорода и воды. Этот способ используется для ламинирования документов, чувствительных к высокой температуре, таких как документы на термобумаге, кассовые чеки, проездные билеты или лазерные копии. То есть для всех документов, которые при горячем ламинировании могут быть искажены или повреждены.

- Светодиодный индикатор состояния Ready (6) должен постоянно гореть красным. Прибор остыл или не нагревается.
- Вложите объект, который необходимо заламинировать, в соответствующий пакет для холодного ламинирования.
- Вставьте пакет для ламинирования по центру, в переднее отверстие (4) прибора. Обратите внимание: сначала вставляется запечатанный край (см. рис. 2).
- Документ выходит с обратной стороны (1).
- Если документ заламинирован не полностью, повторите первые шаги.
- Для прерывания процесса ламинирования (например, из-за неровной загрузки) нажмите на кнопку разблокировки валов (2) и скорректируйте положение пленки.

#### 4.3 Горячее ламинирование

- Для горячего ламинирования установите переключатель ВКЛ./ВЫКЛ. (5) в положение HOT.

#### Предупреждение — опасность получения ожога при прикосновении к корпусу



- Не прикасайтесь к корпусу.
- Обратите внимание, что ламинированные объекты горячие.
- Дайте ламинированному объекту остыть на ровной поверхности во избежание его скручивания.

#### Примечание



Для горячего ламинирования требуется **специальная пленка**. Запечатывание производится под воздействием высокой температуры. Нанесенную пленку нельзя убрать или удалить. Для ламинирования пригодны только объекты, чувствительные к высоким температурам. Объекты с кanten из пленки от 4-х мм имеют практически водонепроницаемую защиту. Толщина пленки определяет прочность/защиту объекта от перегиба.

- Светодиод состояния Ready (6) постоянно горит красным, если достигнута необходимая температура.
- Вложите объект, который необходимо заламинировать, в соответствующий пакет для горячего ламинирования.
- Вставьте пакет для ламинирования по центру, в переднее отверстие (4) прибора. Обратите внимание: сначала вставляется запечатанный край (см. рис. 2).
- Документ выходит с обратной стороны (1).
- Если документ заламинирован не полностью, повторите первые шаги.
- Для прерывания процесса ламинирования (например, в случае перекося при загрузке) нажмите кнопку разблокировки валов (2) и скорректируйте положение пленки.

#### 4.4 Выключение прибора

- Установите переключатель ВКЛ./ВЫКЛ. (5) в положение OFF для выключения прибора.
- Оба светодиодных индикатора состояния (6/7) погаснут.
- Извлеките сетевую кабель из розетки.
- Дайте прибору полностью остыть, перед тем как его убрать.

#### 5. Техническое обслуживание и уход

#### Опасно — опасность для жизни вследствие поражения электрическим током



Перед началом очистки извлеките штекер из розетки.

#### Предупреждение — опасность получения ожога при прикосновении к корпусу



Не прикасайтесь к корпусу.

#### Предупреждение — повреждение прибора вследствие влажности



Во избежание необратимого повреждения убедитесь, что при очистке в прибор не попадает вода.

Валки ламинатора необходимо регулярно очищать от пыли и остатков клея. Для это необходимо выполнять следующее:

- Включите прибор как описано в разделе **4.1 Включение прибора**.
- Установите переключатель ВКЛ./ВЫКЛ. (5) в положение HOT.
- Дождитесь, когда светодиодный индикатор состояния Ready (6) начнет постоянно гореть красным.
- Вставьте бумагу (один элемент) по центру, в переднее отверстие (4) прибора.
- Повторите процесс, если на бумаге много загрязнений.
- Снаружи очистите прибор слегка влажной салфеткой.

#### 6. Устранение ошибок

Ошибка	Возможная причина	Устранение
Светодиодный индикатор Power (7) не горит постоянно синим.	Переключатель ВКЛ./ВЫКЛ. (5) находится в положении OFF.	Установите переключатель ВКЛ./ВЫКЛ. (5) в положение COLD или HOT.
	Неправильно подключен сетевой провод (3).	Убедитесь, что штекер вставлен в розетку.
	В розетке отсутствует электричество.	Проверьте предохранители в помещении.
Прибор неисправен.	Прибор неисправен.	Оповестите службу поддержки.
Пакеты для ламинирования заламинированы неверно.	Необходимая температура еще не достигнута.	Дождитесь, когда светодиодный индикатор состояния Ready (6) начнет постоянно гореть красным.

#### 7. Технические данные

Напряжение на входе	220–240 В~
Сетевая частота	50 Гц
Размеры (Ш x В x Г)	34,5 x 6,5 x 14 см
Вес (нетто)	1,08 кг
Вес (брутто)	1,23 кг
Максимальная ширина ламинируемого материала	240 мм
Максимальная толщина ламинируемого материала	0,6 мм
Максимальная толщина пакета	125 мкм
Максимальное время нагрева	3–4 минуты
Максимальная скорость	250 мм/мин
Количество нагреваемых роликов	2

#### 8. Освобождение от ответственности

Вся техническая информация, все данные и указания по эксплуатации, содержащиеся в данном руководстве, действительны на момент его печати и приводятся с учетом нашего предыдущего опыта.

Ната GmbH & Co. KG не несет ответственности за повреждения, возникшие в результате ненадлежащей установки, монтажа и ненадлежащего использования изделия или несоблюдения требований руководства по эксплуатации и/или указаний по технике безопасности.

## Конструкция на машината

1. Изход за ламинат (задна страна)
2. Деблокиране на валовете (задна страна)
3. Свързващ кабел
4. Вход за ламинат
5. Превключвател за включване/изключване
6. Светодиод за статус Ready
7. Светодиод за статус Power

## 1. Въведение

### 1.1 Предговор

Благодарим Ви, че сте избрали продукт на Nama! Отделете време и прочете цялото следващо инструкции и указания. След това запазете това ръководство за експлоатация на сигурно място, за да можете да правите справки в него при нужда. Ако продадете уреда, предайте това ръководство за експлоатация на новия собственик.

### Указание – Важност на упътването за обслужване

Неспазването на упътването за обслужване при употреба на продукта представлява неправилно или злоумишлено използване и не е допустимо!

## 1.2 Обяснение на предупредителни символи и указания

### Опасност от токов удар

Този символ указва опасност при допир с неизолирани части на продукта, които евентуално провеждат опасно напрежение, което е толкова високо, че съществува опасност от токов удар.

### Предупреждение

Използва се, за да обозначава указание за безопасност или за да насочи вниманието към конкретни опасности и рискове.

### Указание

Използва се, за да обозначава допълнителна информация или важни указания.

## 1.3 Съдържание на опаковката

- Ламиниращ уред "Home & Office DIN A4 / 250"
- 5 листа фолио за ламиниране (DIN A4)
- Това упътване за обслужване

## 2. Безопасност

### 2.1 Правилно използване

- Този продукт е предназначен за ламиниране на документи както в домакинството, така и за служебно ползване, доколкото приложенията са сравними с типичните приложения в домакинството (напр. в офис, ремонтни сервиси и хотели).
- Не използвайте продукта в непрекъснат работен режим, той не е предвиден за това.
- Използвайте продукта само за предвидената цел.
- Продуктът е предвиден само за употреба в сгради.
- Пазете продукта от замърсяване, влага и прегряване и го използвайте само в сухи помещения.
- Не използвайте продукта в непосредствена близост до отоплителни уреди, други източници на топлина или на директна слънчева светлина.
- Не използвайте продукта във влажна среда и избягвайте водни пръски.
- Не използвайте продукта извън неговите граници на мощността, посочени в техническите данни.
- Не използвайте продукта в зони, в които не са разрешени електронни продукти.
- Не позволявайте на продукта да пада и не го излагайте на силни вибрации.
- Продуктът не е предназначен за употреба от лица, включително деца, с ограничени физически, сензорни или умствени способности или с недостатъчен опит или недостатъчни знания, освен ако те се намират под контрола на лице, компетентно за тяхната безопасност или са получили от него указания как трябва да се използва продуктът.
- Подобно на всички електрически продукти, този продукт не бива да попада в ръцете на деца!
- Задължително дръжте малките деца далеч от опаковъчния материал, има опасност от задушаване.
- Изхвърлете опаковъчния материал веднага съгласно действащите на място разпоредби за изхвърляне на отпадъци.
- Не правете промени в уреда. Така ще загубите право на всякакви гаранционни претенции.

- Използвайте продукта само при умерени климатични условия.

### Указание

Продуктът е предвиден само за количества, типични за домакинството!

### Указание - стопанска употреба

- При стопанска употреба се изисква повишено внимание.
- Затова спазвайте разпоредбите за техника на безопасност на Съюза на професионалните съюзи за електрически съоръжения и производствени мощности и всички други законови разпоредби, относящи се за съответната стопанска област и/или място на употреба, както и всички разпоредби за техника на безопасност на съответните професионални съюзи и застрахователи срещу злополуки!

## 2.2 Основни указания за безопасност

За сигурно боравене с уреда съблюдавайте следните указания за безопасност:

- Проверявайте уреда за външни видими повреди преди използването му. Не включвайте повреден уред.
- Лица, които поради своите физически, психически или двигателни способности не са в състояние да работят безопасно с уреда, трябва да използват уреда само под надзора или инструкциите на отговорно лице.
- Дефектни компоненти трябва да се подменят само с оригинални резервни части. Само при тези части е гарантирано, че изпълняват изискванията за безопасност.
- Предпазвайте уреда от влага и от навлизане на течности или предмети. При контакт с течност веднага разединете уреда от електрозахранването.

### Предупреждение – опасност от изгаряне върху корпуса

Не докосвайте корпуса.

### Опасност от токов удар

- Не отваряйте продукта и при повреда не продължавайте да го използвате.
- Не използвайте продукта, ако АС-адаптерът, адаптерният кабел или мрежовият проводник са повредени.
- Не се опитвайте сами да обслужвате или ремонтирате продукта. Оставете всякаква техническа поддръжка на компетентните специалисти.

## 3. Инсталация/глобяване

### Предупреждение

- Използвайте продукта само на разрешен за това контакт. Контактът трябва да се намира в близост до продукта и да е леснодостъпен.
- Разединете продукта от мрежата посредством превключателя за включване/изключване – ако няма такъв, издърпайте мрежовия кабел от контакта.
- При използване на разклонител внимавайте включените консуматори да не превишават допустимата обща консумирана мощност.
- Изключвайте продукта от мрежата, когато не го използвате по-продължително време.

### Указание

- Поставете продукта върху равна, хоризонтална, достатъчно стабилна и устойчива на горещина повърхност.
- Положете всички кабели така, че да не представляват опасност от спъване.
- Не пречупвайте и не притискайте кабела.
- Защитете свързващия проводник от горещи повърхности и остри ръбове.
- За изключване на кабела дърпайте директно щекера и никога кабела.
- Продуктът може да работи само в захранваща мрежа, каквато е указана на фабричната табелка.
- Свържете мрежовия кабел с правилно инсталиран и леснодостъпен контакт.

## 4. Обслужване и експлоатация

### Указание

- Настройте правилната по принцип температура за използваната дебелина на фолиото за ламиниране.
- При ламиниране на по-дебела хартия или на няколко страници е препоръчително да се използва фолио с по-малка дебелина.
- Винаги изчакайте да завърши даден процес на ламиниране, преди да започнете следващия.



#### Указание



- Не оставяйте уреда да работи за по-дълго от два часа наведнъж.
- Изчакайте ок. 15 секунди между две процедури на ламиниране.
- Фолийните джобове от всеки размер трябва да се вкарват централно в предния отвор. Внимавайте за това, първо да бъде вкаран запечатаният край. (вж. Фиг. 2)

#### 4.1 Включване на уреда

- Поставете превключвателя за включване/изключване (5) на позиция "COLD" или "HOT", за да включите уреда.
- Светодиодът за статус Power (7) свети постоянно в синьо.

#### 4.2 Студено ламиниране

- За студено ламиниране преместете превключвателя за включване/изключване (5) на позиция "COLD".

#### Указание



- Ако преди това е извършвано горещо ламиниране, може да отнеме около 40 минути, докато уредът се охлади напълно.
- За студено ламиниране са необходими **специални фолия**. Запечатването се извършва чрез натиск, а не чрез топлина. То не е перманентно и не предлага стопроцентова защита срещу кислород и вода. Методът е подходящ за чувствителни към горещина документи – например термохартия, касови бонове, билети или лазерни копия. Също така и всичко, което би се разкрило или повредило поради горещото ламиниране.
- Внимавайте светодиода за статуса Ready (6) да свети постоянно в червено. Уредът е охладен или не нагрява.
- Вкарайте обекта за ламиниране в съответния фолен джоб за студено ламиниране.
- Вкарайте фолийния джоб централно в предния отвор (4) на уреда. Внимавайте първо да бъде вкаран запечатаният край (вж. Фиг. 2).
- Документът се изкара отново от задната страна (1).
- Ако документът не е бил ламиниран напълно, повторете първите стъпки.
- За да прекъснете процеса на ламиниране (напр. криво вкарване) натиснете бутона за освобождаване на валовите (2) и коригирайте позицията на фолиото.

#### 4.3 Горещо ламиниране

- За горещото ламиниране преместете превключвателя за включване/изключване (5) на позиция "HOT".

#### Предупреждение – опасност от изгаряне върху корпуса



- Не докосвайте корпуса.
- Обърнете внимание на това, че ламинираните обекти са горещи.
- Поставете ламинирания обект за охлаждане върху равна повърхност, за да предотвратите навиването му.

#### Указание



За горещо ламиниране са необходими **специални фолия**. Запечатването се извършва чрез горещина. То е постоянно и повече не може да бъде освободено. Трябва да се ламинират само обекти, които не са чувствителни към горещина. При ръб на фолиото над ок. 4 mm обектите са защитени почти непромокаемо. Дебелината на фолиото определя здравината/защитата от пречупване на обекта.

- Светодиодът Ready (6) свети постоянно в червено, когато необходимата температура е достигната.
- Вкарайте обекта за ламиниране в съответния фолен джоб за горещо ламиниране.
- Вкарайте фолийния джоб централно в предния отвор (4) на уреда. Внимавайте първо да бъде вкаран запечатаният край (вж. Фиг. 2).
- Документът се изкара отново от задната страна (1).
- Ако документът не е бил ламиниран напълно, повторете първите стъпки.
- За да прекъснете процеса на ламиниране (напр. криво вкарване), натиснете бутона за освобождаване на валовите (2) и коригирайте позицията на фолиото.

#### 4.4 Изключване на уреда

- Поставете превключвателя за включване/изключване (5) на позиция "OFF", за да изключите уреда.
- Двамата светодиода за статуса (6/7) изгасват.
- Изключете захранващия кабел от контакта.
- Оставете уреда да се охлади напълно, преди да го приберете за съхранение.

#### 5. Техническо обслужване и поддръжка

#### Опасност – опасност за живота поради електричество



Извадете щепсела от контакта, преди да започнете почистването.

#### Предупреждение – опасност от изгаряне върху корпуса



Не докосвайте корпуса.

#### Предупреждение – повреда на уреда поради влага



Уверете се, че при почистването не навлиза влага в уреда, за да предотвратите непоравима повреда на уреда.

Валовите на ламиниращия уред трябва да се почистват редовно от прах и евентуални остатъци от лепило. За целта процедирайте както следва:

- Включете уреда – както е описано в **4.1 Включване на уреда**.
- Преместете превключвателя за включване/изключване (5) на позиция "HOT".
- Изчакайте, докато светодиодът за статуса Ready (6) свети постоянно в червено.
- Вкарайте парче хартия централно в предния отвор (4).
- Повторете процедурата, ако върху хартията се намират много замърсявания.
- Почистете уреда от отгън с леко навлажнена кърпа.

#### 6. Отстраняване на неизправности

Неизправност	Възможна причина	Отстраняване
Светодиодът Power (7) не свети постоянно в синьо.	Превключвателят за включване/изключване (5) стои на позиция "OFF".	Преместете превключвателя за включване/изключване (5) на позиция "COLD" или "HOT".
	Мрежовият кабел (3) не е свързан правилно.	Уверете се, че щепселът е поставен в контакта.
	Контактът не осигурява напрежение.	Проверете предпазителите на жилището.
Уредът е дефектен.		Свържете се с центъра за обслужване на клиенти.
Джобовите не се ламинират добре.	Необходимата температура все още не е достигната.	Изчакайте, докато светодиодът за статуса Ready (6) свети постоянно в червено.

#### 7. Технически данни

Входно напрежение	220 – 240 V~
Мрежова честота	50 Hz
Размери (Ш x В x Д)	34,5 x 6,5 x 14 cm
Тегло (нето)	1,08 kg
Тегло (бруто)	1,23 kg
максимална ширина на ламиниране	240 mm
максимална дебелина на ламиниране	0,6 mm
максимална дебелина на джобовите	125 μ
максимално време за загреване	3 – 4 минути
максимална скорост	250 mm/минута
брой загреващи ролки	2

#### 8. Изключване на отговорност

Всички съдържани се в това упътване за обслужване технически детайли, данни и указания за обслужването съответстват на последната версия при отпечатването и са на базата на досегащия ни опит и познания.

Ната GmbH & Co KG не поема отговорност или гаранция за повреди, които са резултат от неправилна инсталация, монтаж и употреба на продукта или от неспазване на ръководството за експлоатация и/или на указанията за безопасност.

## Συναρμολόγηση μηχανήματος

1. Εξοδος μηχανής πλαστικοποίησης (πίσω πλευρά)
2. Απασφάλιση κυλίνδρων
3. Καλώδιο σύνδεσης
4. Είσοδος πλαστικοποίησης
5. Διακόπτης ενεργοποίησης/απενεργοποίησης
6. Λυχνία κατάστασης LED Ready
7. Λυχνία κατάστασης LED Power

## 1. Εισαγωγή

### 1.1 Πρόλογος

Σας ευχαριστούμε που επιλέξατε ένα προϊόν της Hama! Αρχικά, αφιερώστε λίγο χρόνο για να διαβάσετε τις παρακάτω οδηγίες και υποδείξεις. Στη συνέχεια, φυλάξτε το χειριδίο οδηγιών ως ασφαλές μέρος για μελλοντική χρήση, αν χρειαστεί. Εάν δώσετε τη συσκευή σε άλλο άτομο, θα πρέπει να παραδώσετε το χειριδίο οδηγιών στον νέο ιδιοκτήτη.

### Υπόδειξη – Η σημασία του χειριδίου οδηγιών

Η μη τήρηση του χειριδίου οδηγιών κατά τη χρήση του προϊόντος αποτελεί εσφαλμένη ή καταχρηστική χρήση και απαγορεύεται!

### 1.2 Επεξήγηση προειδοποιητικών συμβόλων και υποδείξεων

#### Κίνδυνος ηλεκτροπληξίας

Το συγκεκριμένο σύμβολο υποδεικνύει τον κίνδυνο επαφής με εξαρτήματα του προϊόντος που δεν έχουν μόνωση και τα οποία μπορεί να διαπεράν επικίνδυνη τάση τείλειου ύψους, ώστε να υπάρχει κίνδυνος ηλεκτροπληξίας.

#### Προειδοποίηση

Επισημαίνει προειδοποιήσεις ασφαλείας ή εφιστά την προσοχή σας σε ιδιαίτερου κινδύνου.

#### Υπόδειξη

Επισημαίνει πρόσθετες πληροφορίες ή σημαντικές υποδείξεις.

## 1.3 Περιεχόμενα συσκευασίας

- Μηχανή πλαστικοποίησης "Home & Office DIN A4 / 250"
- 5 φύλλα πλαστικοποίησης (DIN A4)
- Το παρόν χειριδίο οδηγιών

## 2. Ασφάλεια

### 2.1 Ορθή χρήση

- Αυτό το προϊόν σχεδιάστηκε για την πλαστικοποίηση εγγράφων και προορίζεται για οικιακή και επαγγελματική χρήση, εφόσον η εφαρμογή του είναι συγκρίσιμη με την τυπική οικιακή χρήση (π.χ. σε γραφείο, εργαστήριο, ξενοδοχείο κ.λπ.).
- Μη χρησιμοποιείτε το προϊόν στη μόνιμη λειτουργία, διότι δεν έχει σχεδιαστεί για κάτι τέτοιο.
- Χρησιμοποιείτε το προϊόν αποκλειστικά και μόνο για τον προβλεπόμενο σκοπό χρήσης του.
- Το προϊόν σχεδιάστηκε για χρήση αποκλειστικά και μόνο εντός κτιρίων.
- Προστατέψτε το προϊόν από βρομιές, υγρασία και υπερθέρμανση και χρησιμοποιείτε το προϊόν μόνο σε στεγνούς χώρους.
- Μη χρησιμοποιείτε το προϊόν κοντά σε θερμοκρατικά σώματα, άλλες πηγές θέρμανσης ή στην άμεση ηλιακή ακτινοβολία.
- Μη χρησιμοποιείτε το προϊόν σε υγρό περιβάλλον και αποφεύγετε τις σταγόνες νερού.
- Μη χρησιμοποιείτε το προϊόν εκτός των ορίων απόδοσης του που αναφέρονται στα τεχνικά στοιχεία.
- Μη χρησιμοποιείτε το προϊόν σε περιοχές όπου δεν επιτρέπονται ηλεκτρονικές συσκευές.
- Μη αφήσετε το προϊόν να πέφτει και μην το εκθέτετε σε ισχυρούς κραδασμούς.
- Αυτό το προϊόν δεν προορίζεται για χρήση από άτομα, συμπεριλαμβανομένων των παιδιών, με περιορισμένες σωματικές, αισθητηριακές ή ψευματικές ικανότητες ή από άτομα χωρίς εμπειρία και γνώση, εκτός αν τα άτομα αυτά επιβλέπονται από κάποιο άτομο υπεύθυνο για την ασφάλειά τους ή έχουν λάβει οδηγίες για τη σωστή χρήση του προϊόντος.
- Το συγκεκριμένο προϊόν, όπως και όλα τα ηλεκτρικά προϊόντα, πρέπει να φυλάσσεται μακριά από τα παιδιά!
- Κρατήστε τα παιδιά μακριά από τα υλικά συσκευασίας, καθώς υπάρχει κίνδυνος ασφυξίας.
- Απορρίψτε τα υλικά συσκευασίας αμέσως, σύμφωνα με τους ισχύοντες τοπικούς κανονισμούς για την απόρριψη.
- Μην βροβαίνετε σε τροποποιήσεις του προϊόντος. Κατ' αυτόν τον τρόπο, παύει να ισχύει η εγγύηση.
- Χρησιμοποιείτε το προϊόν μόνο σε ήπιες κλιματικές συνθήκες.

### Υπόδειξη

Το προϊόν προβλέπεται αποκλειστικά και μόνο για ποσότητες ιδιωτικής και όχι επαγγελματικής χρήσης!

### Υπόδειξη – Εμπροσκή χρήση

- Σε περίπτωση εμπροσκή χρήσης του προϊόντος πρέπει να είστε ιδιαίτερα προσεκτικοί.
- Σε επαγγελματικούς χώρους πρέπει να τηρούνται οι κανόνες πρόληψης ατυχημάτων της ομοσπονδίας επαγγελματικών ενώσεων σχετικά με τις ηλεκτρικές εγκαταστάσεις και τα λειτουργικά μέσα, καθώς και οι λοιπές νομικές διατάξεις που ισχύουν για τη κάθε βιομηχανία και/ή την τοποθεσία χρήσης και οι κανονισμοί πρόληψης ατυχημάτων των αντίστοιχων επαγγελματικών ενώσεων και ασφαλιστικών φορέων!

## 2.2 Βασικές υποδείξεις ασφαλείας

Για να χειρίζεστε τη συσκευή με ασφάλεια, τηρείτε τις εξής υποδείξεις ασφαλείας:

- Πριν από τη χρήση, ελέγχετε τη συσκευή για εξωτερικές ορατές ζημιές. Μη χρησιμοποιείτε συσκευή που έχει βλάβη.
- Άτομα τα οποία δεν είναι σε θέση να χειρίζονται με ασφάλεια τη συσκευή λόγω σωματικών, ψευματικών ή κινητικών περιορισμών, επιτρέπεται να τη χρησιμοποιούν μόνο υπό επίτηρή ή με την καθοδήγηση ενός υπεύθυνου ατόμου.
- Τα ελαττωματικά εξαρτήματα πρέπει να αντικαθίστανται μόνο από αυθεντικά ανταλλακτικά. Μόνο αυτά τα εξαρτήματα πληρούν εγγυημένα τις απαιτήσεις ασφαλείας.
- Προστατέψτε τη συσκευή από υγρασία και από την εισροή υγρών ή αντικείμενων. Εάν η συσκευή έρθει σε επαφή με υγρό, απουσυνδέστε την αμέσως από την παροχή ρεύματος.

### Προειδοποίηση – Κίνδυνος φωτιάς στο περιβλήμα

Μην αγγίζετε το περιβλήμα.

### Κίνδυνος ηλεκτροπληξίας

- Μην ανοίγετε το προϊόν και μη συνεχίζετε να το χρησιμοποιείτε, αν έχουν προκληθεί ζημιές.
- Μη χρησιμοποιείτε το προϊόν, αν ο αντάπτορας AC, το καλώδιο προσαρμογέα ή το τροφοδοτικό έχει βλάβη.
- Μην επιχειρήσετε να προβείτε μόνοι σας σε εργασίες συντήρησης ή επισκευές στο προϊόν. Οι εργασίες συντήρησης πρέπει να γίνονται από εξειδικευμένα άτομα.

## 3. Εγκατάσταση/Συναρμολόγηση

### Προειδοποίηση

- Χρησιμοποιείτε το προϊόν αποκλειστικά και μόνο με μια κατάλληλη για τον σκοπό αυτό πρίζα. Η πρίζα πρέπει να βρίσκεται κοντά στο προϊόν και να είναι εύκολα προσβάσιμη.
- Αποσυνδέστε το προϊόν από το ρεύμα, χρησιμοποιώντας τον διακόπτη on/off. Αν δεν υπάρχει, αποσυνδέστε το τροφοδοτικό από την πρίζα.
- Εάν χρησιμοποιείτε πολύτριχο, προσέξτε, ώστε οι συνδεδεμένοι καταναλωτές να μην υπερβάνουν την επιτρεπόμενη συνολική κατανάλωση ενέργειας.
- Αποσυνδέστε το προϊόν από το ρεύμα, όταν δεν το χρησιμοποιείτε για μεγάλο χρονικό διάστημα.

### Υπόδειξη

- Τοποθετήστε το προϊόν πάνω σε μια λεία, οριζόντια, επαρκώς σταθερή επιφάνεια με αντοχή στη θερμότητα.
- Τοποθετήστε όλα τα καλώδια έτσι ώστε να μην υπάρχει κίνδυνος να σκοταφεί κανείς.
- Μην τσακίζετε και μη μαγκώνετε το καλώδιο.
- Προστατέψτε το καλώδιο σύνδεσης από καυτές επιφάνειες και αιχμηρές άκρες.
- Για να βγάλετε το καλώδιο από την πρίζα, τραβήξτε το φικ και ποτέ το καλώδιο.
- Το προϊόν επιτρέπεται να λειτουργεί αποκλειστικά και μόνο σε δίκτυο τροφοδοσίας όπως περιγράφεται στην πινακίδα τύπου.

- Συνδέστε το καλώδιο τροφοδοσίας σε μια πρίζα που έχει εγκατασταθεί σωστά και είναι εύκολα προσβάσιμη.

## 4. Χειρισμός και λειτουργία

### Υπόδειξη

- Ρυθμίστε τη σωστή θερμοκρασία για το πάχος του φύλλου πλαστικοποίησης που χρησιμοποιείτε.

## Υπόδειξη



- Κατά την πλαστικοποίηση χαρτιού με μεγαλύτερο πάχος ή πολλών σελιδων, συνιστάται να χρησιμοποιείτε ένα φύλλο με μικρότερο πάχος.
- Περιμένετε πάντα να ολοκληρωθεί η διαδικασία πλαστικοποίησης, πριν ξεκινήσετε την επόμενη.
- Μην αφήνετε τη συσκευή να λειτουργεί πάνω από δύο ώρες σε κάθε κομμάτι.
- Περιμένετε περ. 15 ώρες για να ξεκινήσετε την επόμενη διαδικασία πλαστικοποίησης.
- Οι θήκες των φύλλων όλων των μεγεθών πρέπει να εισαγονται στη μέση της μπροστινής υποδοχής. Φροντίστε να εισαγάγετε πρώτα τη σφραγισμένη άκρη. (βλ. εκ. 2)

## 4.1 Ενεργοποίηση συσκευής

- Ρυθμίστε τον διακόπτη ενεργοποίησης/απενεργοποίησης (5) στη θέση "COLD" ή "HOT", για να ενεργοποιήσετε τη συσκευή.
- Η λυχνία κατάσταση LED Power (7) ανάβει σταθερά μπλε.

## 4.2 Ψυχρή πλαστικοποίηση

- Μετακινήστε τον διακόπτη ενεργοποίησης/απενεργοποίησης (5) στη θέση "COLD" για την ψυχρή πλαστικοποίηση.

## Υπόδειξη



- Εάν προηγουμένως πραγματοποιήθηκε θερμή πλαστικοποίηση, η συσκευή μπορεί να χρειαστεί μέχρι και 40 λεπτά περίπου για να κρυώσει εντελώς.
- Για την ψυχρή πλαστικοποίηση, απαιτούνται **ειδικά φύλλα**. Η πλαστικοποίηση επιτυγχάνεται με την πίεση και όχι με τη θερμότητα. Δεν είναι νόμιμη και δεν παρέχει πλήρη προστασία από το οξύζωο και το νερό. Η διαδικασία αυτή νόμιμικα για έγγραφα που είναι ευαίσθητα στη θερμότητα, για παράδειγμα θερμοκό χαρτί, ταμειακές αποδείξεις, διπλώματα οδήγησης ή εκτύπωση που έγινε με λέιζερ. Πρόκειται για κάθε έγγραφο που αλλοιώνεται ή καταστρέφεται με τη θερμή πλαστικοποίηση.

- Φροντίστε η λυχνία κατάσταση LED Ready (6) να ανάβει σταθερά κόκκινη. Η συσκευή έχει κρυώσει ή δεν θερμαίνεται.
- Τοποθετήστε το αντικείμενο που θέλετε να πλαστικοποιήσετε στη σχετική θήκη του φύλλου ψυχρής πλαστικοποίησης.
- Εισαγάγετε τη θήκη του φύλλου στη μέση της μπροστινής υποδοχής (4) της συσκευής. Φροντίστε να εισαγάγετε πρώτα τη σφραγισμένη άκρη (βλ. εκ. 2).
- Το έγγραφο εξέρχεται ξανά στην πίσω πλευρά (1).
- Εάν το έγγραφο δεν πλαστικοποιήθηκε πλήρως, επαναλάβετε τα πρώτα βήματα.
- Για να διακόψετε τη διαδικασία πλαστικοποίησης (π.χ. λόγω στραβής τοποθέτησης), χρησιμοποιήστε το πλήκτρο της ασφαλούς κλινίδρων (2) και διορθώστε τη θέση του φύλλου.

## 4.3 Θερμή πλαστικοποίηση

- Μετακινήστε τον διακόπτη ενεργοποίησης/απενεργοποίησης (5) στη θέση "HOT" για τη θερμή πλαστικοποίηση.

## Προειδοποίηση – Κίνδυνος φωτιάς στο περίβλημα



- Μην αγγίζετε το περίβλημα.
- Λάβετε υπόψη ότι τα πλαστικοποιημένα αντικείμενα είναι ζεστά.
- Τοποθετήστε το πλαστικοποιημένο αντικείμενο σε μία λέια επιφάνεια για να κρυώσει και να μην τυλιχτεί προς τα μέσα.

## Υπόδειξη



Για τη θερμή πλαστικοποίηση, απαιτούνται **ειδικά φύλλα**. Η πλαστικοποίηση επιτυγχάνεται με τη θερμότητα. Είναι νόμιμη και δεν διαλύεται. Πρέπει να πλαστικοποιούνται μόνο αντικείμενα τα οποία δεν είναι ευαίσθητα στη θερμότητα. Εάν τα φύλλα έχουν τουλάχιστον 4 mm πάχος, τα αντικείμενα γίνονται σχεδόν αδιάβροχα. Το πάχος του φύλλου καθορίζει τη σταθερότητα / την προστασία από τα τσακίσματα του αντικειμένου.

- Η λυχνία LED Ready (6) παραμένει αναμμένη κόκκινη, όταν επιτευχθεί η απαιτούμενη θερμοκρασία.
- Τοποθετήστε το αντικείμενο που θέλετε να πλαστικοποιήσετε στη σχετική θήκη του φύλλου θερμής πλαστικοποίησης.
- Εισαγάγετε τη θήκη του φύλλου στη μέση της μπροστινής υποδοχής (4) της συσκευής. Φροντίστε να εισαγάγετε πρώτα τη σφραγισμένη άκρη (βλ. εκ. 2).
- Το έγγραφο εξέρχεται ξανά στην πίσω πλευρά (1).
- Εάν το έγγραφο δεν πλαστικοποιήθηκε πλήρως, επαναλάβετε τα πρώτα βήματα.
- Για να διακόψετε τη διαδικασία πλαστικοποίησης (π.χ. λόγω στραβής τοποθέτησης), χρησιμοποιήστε το πλήκτρο της ασφαλούς κλινίδρων (2) και διορθώστε τη θέση του φύλλου.

## 4.4 Απενεργοποίηση συσκευής

- Ρυθμίστε τον διακόπτη ενεργοποίησης/απενεργοποίησης (5) στη θέση "OFF", για να απενεργοποιήσετε τη συσκευή.
- Οι δύο λυχνίες κατάσταση LED (6/7) σβήνουν.
- Αποσυνδέστε το καλώδιο τροφοδοσίας από την πρίζα.
- Αφήστε τη συσκευή να κρυώσει εντελώς, προτού την απομακρύνετε ή την αποθηκεύσετε.

## 5. Συντήρηση και φροντίδα

### Κίνδυνος – Κίνδυνος για τη ζωή από το ηλεκτρικό ρεύμα



Πριν ξεκινήσετε τον καθαρισμό, αποσυνδέστε τον μετασχηματιστή από την πρίζα.

### Προειδοποίηση – Κίνδυνος φωτιάς στο περίβλημα



Μην αγγίζετε το περίβλημα.

### Προειδοποίηση – Ζημιά συσκευής λόγω υγρασίας



Βεβαιωθείτε ότι δεν εισχωρεί υγρασία στη συσκευή κατά το καθάρισμα, για να αποφύγετε την απενανθρωτή ζημιά της συσκευής.

Οι κλινίδροι της συσκευής πλαστικοποίησης πρέπει να καθαρίζονται τακτικά από τη σκόνη και τυχόν υπολείμματα κόλλας. Ακολουθήστε τα εξής βήματα:

- Ενεργοποιήστε τη συσκευή, όπως περιγράφεται στην ενότητα **4.1 Ενεργοποίηση συσκευής**.
- Μετακινήστε τον διακόπτη ενεργοποίησης/απενεργοποίησης (5) στη θέση "HOT".
- Περιμένετε μέχρι η λυχνία κατάσταση LED Ready (6) να ανάβει σταθερά κόκκινη.
- Τοποθετήστε ένα κομμάτι χαρτί στη μέση της μπροστινής υποδοχής (4).
- Επαναλάβετε τη διαδικασία, εάν το χαρτί είναι πολύ λερωμένο.
- Καθαρίστε τη συσκευή εξωτερικά με ένα ελαφρώς υγρό πανί.

## 6. Αντιμετώπιση σφαλμάτων

Σφάλμα	Πιθανή αιτία	Αντιμετώπιση
Η λυχνία κατάσταση LED Power (7) δεν είναι αναμμένη μπλε.	Ο διακόπτης ενεργοποίησης/απενεργοποίησης (5) βρίσκεται στη θέση "OFF".	Μετακινήστε τον διακόπτη ενεργοποίησης/απενεργοποίησης (5) στη θέση "COLD" ή "HOT".
	Δεν έχει συνδεθεί σωστά το τροφοδοτικό (3).	Βεβαιωθείτε ότι ο μετασχηματιστής έχει συνδεθεί στην πρίζα.
	Η πρίζα δεν έχει ρεύμα.	Ελέγξτε τις ασφάλειες του σπιτιού.
Οι θήκες δεν πλαστικοποιήθηκαν σωστά.	Η συσκευή είναι ελαττωματική.	Επικοινωνήστε με την εξυπηρέτηση πελατών.
	Δεν έχει επιτευχθεί ακόμη η απαιτούμενη θερμοκρασία.	Περιμένετε μέχρι η λυχνία κατάσταση LED Ready (6) να ανάβει σταθερά κόκκινη.

## 7. Τεχνικά Χαρακτηριστικά

Τύση εισόδου	220–240 V~
Συχνότητα δικτύου	50 Hz
διαστάσεις (Μ x Υ x Β)	34,5 x 6,5 x 14 cm
βάρος (καθαρό)	1,08 kg
βάρος (μεικτό)	1,23 kg
μέγιστο πλάτος πλαστικοποίησης	240 mm
μέγιστο πάχος πλαστικοποίησης	0,6 mm
μέγιστο πάχος θήκης	125 μ
μέγιστη διάρκεια προθέρμανσης	3–4 λεπτά
μέγιστη ταχύτητα	250 mm/λεπτό
Αριθμός θερμαντικών κλινίδρων	2

## 8. Αποποίηση ευθύνης

Όλες οι τεχνικές πληροφορίες, τα δεδομένα και οι υποδείξεις για τον χειρισμό που περιέχονται σε αυτό το εγχειρίδιο οδηγιών συμμορφώνονται με την τελευταία λέξη της τεχνολογίας κατά τη χρονική στιγμή της εκτύπωσης και έχουν ληφθεί υπόψη η εμπειρία και οι γνώσεις που έχουμε στη διάθεση μας έως τώρα, κατά τη διακριτική μας ευχέρεια. Η Hama GmbH & Co KG δεν αναλαμβάνει καμία ευθύνη για ζημιές οι οποίες προκλήθηκαν από εσφαλμένη εγκατάσταση και συναρμολόγηση, από εσφαλμένη χρήση του προϊόντος ή από μη τήρηση του εγχειριδίου οδηγιών ή/και των προειδοποιήσεων ασφαλείας.

### Makinenin yapısı

1. Laminant çıkışı (arka taraf)
2. Merdane kilidinin açılması (arka taraf)
3. Bağlantı kablosu
4. Laminant girişi
5. Açma/kapama salterli
6. Hazır durum LED'i
7. Güç durum LED'i

### 1. Giriş

#### 1.1 Ön söz

Bir Hama ürününü tercih ettiğiniz için çok teşekkür ederiz! Biraz zaman ayırıp aşağıdaki talimat ve açıklamaları tamamen okuyun. Gerektiğinde tekrar başvurmak için bu kullanım kılavuzunu daha sonra güvenli bir yerde muhafaza edin. Cihazı devretmeniz durumunda bu kullanım kılavuzunu da ürünün yeni sahibine teslim edin.

#### Açıklama – Kullanım kılavuzunun anlamı

Ürünü kullanırken kullanım kılavuzunun dikkate alınmaması, bir hatalı kullanım veya kötüye kullanım teşkil eder veya yasaktır!

### 1.2 Uyarı sembollerinin ve açıklamaların açıklaması

#### Elektrik çarpması tehlikesi

Bu sembol, elektrik çarpması riski oluşturacak kadar yükseklikte tehlikeli bir gerilim taşıyabilecek, ürünün yalıtılmamış parçalarıyla temas riskini belirtir.

#### Uyarı

Güvenlik açıklamalarını işaretlemek veya özel tehnelere ve risklere karşı dikkat çekmek için kullanılır.

#### Açıklama

Ek olarak bilgileri veya önemli açıklamaları işaretlemek için kullanılır.

### 1.3 Paket içeriği

- "Home & Office DIN A4 / 250" laminasyon cihazı
- 5 laminasyon folyosu (DIN A4)
- Bu kullanım kılavuzu

### 2. Güvenlik

#### 2.1 Amacına uygun kullanım

- Bu ürün, hem evde hem de kullanımların tipik ev içi kullanım ile eşdeğer olması halinde ticari alanda evrakların laminasyonu için öngörülmüştür (örn. ofislerde, atölyelerde ve otellerde vs.).
- Ürünü, kesintisiz işletimde çalıştırmayın; ürün bunun için tasarlanmamıştır.
- Ürünü sadece öngörülen amaç için kullanın.
- Ürün, sadece iç mekan kullanımı için öngörülmüştür.
- Ürünü kir, nem ve aşırı ısınmaya karşı koruyun ve sadece kuru ortamlarda kullanın.
- Ürünü ısıtıcının, diğer ısı kaynaklarının hemen yakınında veya doğrudan güneş ışığında çalıştırmayın.
- Ürünü sıcak, ıslak veya çok nemli bir ortamda kullanmayın ve üzerine su püskürtmemeye dikkat edin.
- Ürünü, teknik verilerde belirtilen performans sınırlarının dışında çalıştırmayın.
- Ürünü elektronik cihazların kullanılmasına izin verilmeyen alanlarda kullanmayın.
- Ürünü düşürmeyin ve sert darbelere maruz bırakmayın.
- Bu ürün güvenliklerinden sorumlu bir kişi tarafından denetlenmedikler veya ürünün kullanım hakkındaki talimat almadıkları takdirde fiziksel, sensörük veya zihinsel engelli veya deneyim ve bilgi eksikliği olan kişiler ve çocuklar tarafından kullanılmak için tasarlanmamıştır.
- Bu ürün, tüm elektrikli ürünler gibi, çocukların eline geçmemelidir!
- Çocukları mutlaka ambalaj malzemesinden uzak tutun, boğulma tehlikesi mevcuttur.
- Ambalaj malzemesini derhal yerel imha yönetmeliklerine göre imha edin.
- Üründe herhangi bir değişiklik yapmayın. Aksi takdirde her türlü garanti talebiniz kaybolur.
- Ürünü sadece ılıman iklim koşullarında kullanın.

#### Açıklama

Ürün sadece evlerdeki miktarlar için öngörülmüştür!

#### Not - ticari kullanım

- Ticari kullanım halinde daha fazla itina gösterme yükümlülüğünüz var.
- Bu nedenle meslek sigortaları birliğinin elektrik tesisatları ve işletme ekipmanları konusundaki kaza önleme kurallarına ve ilgili ticari faaliyet alanı ve/veya kullanım yeri için geçerli olan yasal mevzuata, ayrıca ilgili meslek ve kaza sigortalarının kaza önleme kurallarına uyun!

### 2.2 Temel güvenlik açıklamaları

Cihazın güvenli kullanımını aşağıdaki güvenlik açıklamalarını dikkate alın:

- Kullanmadan önce cihazı, dış kısımda görülen hasarlar açısından kontrol edin. Hasarlı bir cihazı çalıştırmayın.
- Fiziksel, zihinsel veya motorik kabiliyetleri nedeniyle cihazı kullanacak durumda olmayan kişiler, cihazı sadece sorumlu bir kişinin gözetimi veya talimatı altında kullanabilir.
- Anzalı yapı parçaları sadece orijinal yedek parçalar ile değiştirilebilir. Sadece bu parçaların güvenliğini gereksinimlerini yerine getirdiği garanti edilebilir.
- Cihazı neme ve sıvıların veya nesnelere temasına karşı koruyun. Sıvı ile temas etmesi durumunda cihazı derhal elektrik beslemesinden ayırın.

#### Uyarı – Gövdede yanma tehlikesi

Gövdeye dokunmayın.

#### Elektrik çarpması tehlikesi

- Ürünü açmayın ve hasar görmesi durumunda çalıştırmaya devam etmeyin.
- AC adaptörü, adaptör kablosu veya elektrik kablosu hasarıysa ürünü kullanmayın.
- Ürünün bakımını veya onarımını kendiniz yapmaya çalışmayın. Tüm bakım çalışmaları yetkili usta personele yaptırın.

### 3. Kurulum/yapı

#### Uyarı

- Ürünü, sadece onun için onaylanmış bir prize takın. Elektrik prizi ürünün yakınında ve kolay erişilebilir olmalıdır.
- Ürünü, açma/kapama salterleriyle elektrik şebekesinden ayırın. Bu mümkün değilse, elektrik kablosunu prizden çekin.
- Çoklu priz kullanırken, bağlı tüketicilerin izin verilen toplam güç tüketimini aşmadığından emin olun.
- Ürünü uzun süre kullanmadığımızda elektrik şebekesinden ayırın.

#### Açıklama

- Ürünü düz, yatay, yeterli sağlamlığa sahip ve ısıya dayanıklı bir alanın üzerine kurun.
- Kabloları tökezleme tehlikesi olmayacak şekilde döşeyin.
- Kabloyu bükmemeyin ve ezmeyin.
- Bağlantı hattını sıcak yüzeylere ve keskin kenarlara karşı koruyun.
- Kabloyu çıkartmak için asla kabloyu tutarak değil, daima fişi tutarak çekin.
- Bu ürün sadece tip plakasından tanımlanmış olan şebeke beslemesinde kullanılmalıdır.

- Güç kablosunu düzgün bir şekilde kurulmuş ve erişimi kolay bir prize takın.

### 4. Kullanım ve işletim

#### Açıklama

- Kullanılan laminasyon folyosu kalınlığı için temel olarak doğru sıcaklığı ayarlayın.
- Daha kalın kağıtların veya birden fazla sayfanın laminasyonu sırasında daha düşük kalınlıkta bir folyo kullanılması önerilir.
- Yeni bir laminasyon işleminde başlamadan önce, daima bir önceki işlemi tamamlanmasını bekleyin.
- Cihazı bir defada iki saatten uzun bir süre çalıştırmayın.
- İki laminasyon işlemi arasında yakl. 15 saniye bekleyin.
- Her boyutta folyo cepleri ortalanarak ön açılığa yerleştirilmelidir. Mühürlü ucun önce yerleştirilmesi dikkat edin. (bkz. Res. 2)

#### 4.1 Cihazın çalıştırılması

- Cihazı açmak için açma/kapama şalterini (5) "COLD" veya "HOT" konumuna getirin.
- Güç durum LED'i (7) sürekli olarak mavi yanar.

#### 4.2 Soğuk laminasyon

- Soğuk laminasyon için açma/kapama şalterini (5) "COLD" konumuna getirin.



##### Açıklama

- Öncesinde sıcak laminasyon uygulandıysa, cihazın tamamen soğuması 40 dakikaya kadar sürebilir.
- Soğuk laminasyon için **özel folyolara ihtiyaç** vardır. Mühürleme, basınç ile gerçekleşir, ısı ile değil. Kalıcı değildir ve oksijen ve suya karşı yüzde yüzlük bir koruma sunmaz. İşlem, ısıya karşı hassas belgeler için uygundur; örneğin termik kağıt, kasa fişleri, sürücü belgeleri veya lazer fotokopileri. Yani sıcak laminasyon ile değiştirilebilen veya hasar görebilen her şey.
- Ready (6) durum LED'inin sürekli olarak kırmızı yanmasına dikkat edin. Cihaz soğudu veya ısınmıyor.
- Lamine edilecek nesneyi ilgili soğuk laminasyon folyo cebine yerleştirin.
- Folyo cebini ortayarak cihazın ön açıklığına (4) yerleştirin. Mühürlü ucun (bkz. res. 2) önce yerleştirilmesine dikkat edin.
- Doküman, arka taraftan (1) çıkar.
- Doküman tamamen lamine edilmediyse, ilk adımları tekrarlayın.
- Laminasyon işlemi yarıda kesmek için (örn. eğri giriş) merdane kilidini açma tuşuna (2) basın ve folyonun konumunu düzeltin.

#### 4.3 Sıcak laminasyon

- Sıcak laminasyon için açma/kapama şalterini (5) "HOT" konumuna getirin.



##### Uyarı – Gövdede yanma tehlikesi

- Gövdeye dokunmayın.
- Lamine edilen nesnenin sıcak olduğunu unutmayın.
- Lamine edilmiş nesneyi, kıvrılmayı önlemek için soğumak üzere düz bir yüzeye koyun.



##### Açıklama

Sıcak laminasyon için **özel folyolara ihtiyaç** vardır. Mühürleme ısı ile gerçekleşir. Bu kalıcıdır ve artık çözülemez. Sadece ısıya karşı hassas olmayan nesnelere lamine edilebilir. Yakl. 4 mm'lik bir folyo kenarından itibaren nesnelere neredeyse su geçirmez bir şekilde korunur. Folyonun kalınlığı, nesnenin mukavemetini / bükülme korumasını belirler.

- Gerekli sıcaklığa ulaşılmadığında Ready LED'i (6) sürekli kırmızı yanar.
- Lamine edilecek nesneyi ilgili sıcak laminasyon folyo cebine yerleştirin.
- Folyo cebini ortayarak cihazın ön açıklığına (4) yerleştirin. Mühürlü ucun (bkz. res. 2) önce yerleştirilmesine dikkat edin.
- Doküman, arka taraftan (1) çıkar.
- Doküman tamamen lamine edilmediyse, ilk adımları tekrarlayın.
- Laminasyon işlemi yarıda kesmek için (örn. eğri giriş) merdane kilidini açma tuşuna (2) basın ve folyonun konumunu düzeltin.

#### 4.4 Cihazın kapatılması

- Cihazı kapatmak için açma/kapama şalterini (5) "OFF" konumuna getirin.
- Her iki durum LED'i (6/7) söner.
- Güç kablosunu prizden çekin.
- Cihazı kaldırıp muhafaza etmeden önce tamamen soğumasını bekleyin.

#### 5. Bakım ve koruma

##### Tehlike – Elektrik akım nedeniyle hayatı tehlike

Temizliğe başlamadan önce fişi prizden çekin.



##### Uyarı – Gövdede yanma tehlikesi

Gövdeye dokunmayın.



##### Uyarı - Nem nedeniyle cihazın hasar görmesi

Cihazda onarımı mümkün olmayan hasarları önlemek için temizlik sırasında cihazın içine nem girmemesinden emin olun.



Laminasyon cihazının merdaneleri düzenli olarak toz ve olası yapıştırıcı artıklarından arındırılmalıdır. Bunun için aşağıdaki yolu izleyin:

- Cihazı **4.1 Cihazın çalıştırılması** içerisinde açıkladığı gibi çalıştırın.
- Açma/kapama şalterini (5) "HOT" konumuna getirin.
- Ready (6) durum LED'i sürekli kırmızı yanana kadar bekleyin.
- Ortalayarak, ön açıklığa (4) bir parça kağıt yerleştirin.
- Kağıt üzerinde çok fazla kir varsa, bu işlemi tekrarlayın.
- Cihazı ısthan hafif nemli bir bezle temizleyin.

#### 6. Hata giderme

Hata	Olası nedeni	Giderme
Güç LED'i (7) sürekli olarak mavi yanmaz.	Açma/kapama şalteri (5) "OFF" konumunda.	Açma/kapama şalterini (5) "COLD" veya "HOT" konumuna getirin.
	Elektrik kablosu (3) doğru bağlanmamış.	Fişin prize takılı olduğundan emin olun.
	Prizden voltaj gelmiyor.	Evdeki sigortaları kontrol edin.
Cepler düzgün lamine edilmiyor.	Cihaz arızalı.	Müşteri hizmetlerini bilgilendirin.
	Gerekli sıcaklığa henüz erişilmemiştir.	Ready (6) durum LED'i sürekli kırmızı yanana kadar bekleyin.

#### 7. Teknik veriler

Giriş gerilimi	220-240 V~
Şebeke frekansı	50 Hz
Ölçüler (G x Y x D)	34,5 x 6,5 x 14 cm
Ağırlık (net)	1,08 kg
Ağırlık (brüt)	1,23 kg
maksimum laminasyon genişliği	240 mm
maksimum laminasyon kalınlığı	0,6 mm
maksimum cep kalınlığı	125µ
maksimum ısıtma süresi	3 – 4 dakika
maksimum hız	250 mm/dakika
Isıtma merdanesi sayısı	2

#### 8. Sorumluluktan muafiyet

Bu kullanım kılavuzunda bulunan teknik bilgiler, veriler ve kullanımların açıklamaları başkının en güncel durumuna uygundur ve şimdiye kadarki deneyim ve bulgular dikkate alınarak oluşturulmuştur.

Hama GmbH & Co KG, ürünün yanlış kurulumu, montajı ve yanlış kullanımı ya da kullanımların kılavuzunun ve/veya güvenlik açıklamalarının dikkate alınmaması sonucu kaynaklanan hasarları için hiçbir sorumluluk veya garanti sağlamayı kabul etmez.

## Laitteen osat

1. Laminaatin ulostulo (takaosa)
2. Rullan vapautus (takaosa)
3. Liitäntäjohto
4. Laminaatin sisäänveto
5. Virtakytkin
6. Käytön LED-merkkivalo
7. Virran LED-merkkivalo

## 1. Johdanto

### 1.1 Esipuhe

Suurkiitos, että valitsit Hama-tuotteen.

Varaa aikaa ja lue seuraavat ohjeet ensin kokonaan läpi. Säilytä sen jälkeen tämä käyttöohje varmassa paikassa, jotta voit tarvittaessa tarkistaa siitä eri asioita. Jos luovut laitteesta, anna tämä käyttöohje sen mukana uudelle omistajalle.

### Huomautus käyttöohjeen tarkoituksesta

Käyttöohjeen noudattamatta jättäminen tuotteen käytössä katsotaan väärinkäytöksi, mikä ei ole sallittua!

### 1.2 Varoitusmerkin ja ohjeiden selitykset

#### Sähköiskun vaara

Tämä merkki viittaa tuotteen eristämättömien osien kosketuksesta aiheutuvaan vaaraan, joka saattaa aiheuttaa niin suuren jännitteen, että on olemassa sähköiskun vaara.

#### Varoitus

Niillä merkitään turvallisuusohjeet ja kiinnitetään huomio erityisiin vaaroihin ja riskeihin.

#### Huomautus

Käytetään lisätietojen tai tärkeiden ohjeiden merkitsemiseen.

### 1.3 Pakkauksen sisältö

- Laminointilaitte "Home & Office DIN A4 / 250"
- 5 laminointikalvoa (DIN A4)
- Käyttöohje

### 2. Turvallisuus

#### 2.1 Tarkoituksenmukainen käyttö

- Tuote on tarkoitettu asiakirjojen laminoimiseen sekä kotiympäristössä että yritysympäristössä edellyttäen, että käyttö on verrattavissa tyyppilliseen kotikalouskäyttöön (esim. toimistot, työpajat, hotellit jne.).
- Älä käytä tuotetta jatkuvasti, sillä se ei ole suunniteltu siihen.
- Käytä tuotetta vain sen käyttötarkoituksen mukaisesti.
- Tuote soveltuu käytettäväksi vain sisätiloissa.
- Suojaa tuotetta lältä, kosteudelta ja ylikuumentumiselta ja käytä sitä vain kuivissa tiloissa.
- Älä käytä tuotetta lämmityslaitteiden ja muiden lämmönlähteiden välittömässä läheisyydessä tai suorassa auringonsäteilyssä.
- Älä käytä tuotetta kosteassa ympäristössä äläkä anna veden roiskua sen päälle.
- Älä käytä tuotetta sen teknisissä tiedoissa ilmoitettujen suorituskykyrajojen ulkopuolella.
- Älä käytä tuotetta alueilla, joilla elektronikkalaitteet eivät ole sallittuja.
- Älä anna laitteen pudota äläkä aista sitä voimakkaalle tainalle.
- Tätä tuotetta ei ole tarkoitettu sellaisten henkilöiden (lapset mukaan lukien) käyttöön, joiden fyysiset, psyykkiset tai aisteihin liittyvät kyvyt, kokemus tai tiedot eivät ole riittävät, paitsi jos heidän turvallisuudestaan vastaava henkilö valvoo heitä tai on antanut heille ohjeet tuotteen käyttöön.
- Pidä tämä tuote kaikkien muiden sähkölaitteiden tavoin poissa lasten ulottuvilta!
- Pidä pakkausmateriaalit ehdottomasti poissa lasten ulottuvilta: niistä aiheutuu tukehtumisvaara.
- Hävitä pakkausmateriaalit heti paikallisten jätehuoltomääräysten mukaisesti.
- Älä tee tuotteen minkäänlaisia muutoksia. Muutosten tekeminen johtaa kaikkien takuuoikeuksien menettämiseen.
- Käytä tuotetta vain kohtuullisissa ilmastolo-olosuhteissa.

### Huomautus

Tuote on tarkoitettu vain kotitaloudessa tavanomaisille määriille!

### Huomautus ammattimaisesta käytöstä

- Ammattimaisessa käytössä on voimassa korkeampi huolellisuusvelvollisuus.
- Huomioi tätä varten ammattiyhdistyksen sähkölaitteita ja käyttövälineitä koskevat tapaturmantorjuntamääräykset ja kaikki muut kyseistä alaa ja/tai käyttöpaikkaa koskevat lakimääräykset sekä kaikki vastaavan ammattiliton ja vakuutusyhtiön tapaturmantorjuntamääräykset!

### 2.2 Perusturvallisuusohjeet

Noudata laitteen turvallisessa käytössä seuraavia turvallisuusohjeita:

- Tarkista laite ennen käyttöä näkyvien vaurioiden varalta. Älä käytä vaurioitunutta laitetta.
- Henkilöt, jotka ovat ruumiillisilla, henkisillä tai motorisilla kyvyiltään rajoituneita käyttämään laitetta turvallisesti, saavat käyttää laitetta vain valvonnan alaisina tai vastuussa olevan henkilön opastamina.
- Vaurioituneet osat saa vaihtaa vain alkuperäisiin varaosiin. Koska vain siinä tapauksessa voidaan taata, että osat täyttävät turvallisuutta koskevat vaatimukset.
- Suojaa laitetta kosteudelta sekä nesteiden tai esineiden sisäänpääsystä. Jos laitteen sisään pääsee nestettä, irrota laite välittömästi virtalähteestä.

### Varoitus koteloon liittyvästä palovammanvaarasta

Älä kosketa koteloa.

### Sähköiskun vaara

- Älä avaa tuotetta, äläkä jatka sen käyttöä, jos se on vaurioitunut.
- Älä käytä tuotetta, jos AC-sovitin, sovitimen johto tai virtajohto on vaurioitunut.
- Älä yritä huoltaa tai korjata tuotetta itse. Jätä huoltotyöt päteville henkilöstölle.

### 3. Asennus

#### Varoitus

- Kytke tuote vain hyväksytyyn pistorasiaan. Pistorasian täytyy sijaita tuotteen lähellä ja olla helposti saavutettavissa.
- Irrota tuote sähköverkosta virtakatkaisimen avulla. Jos katkaisinta ei ole, irrota verkkojohto pistorasiasta.
- Huomioi monipistorasioiden yhteydessä, että liitetyt laitteet eivät ylitä sallittua kokonaisototehoa.
- Irrota tuote sähköverkosta, jos et käytä sitä pidempään aikaan.

### Huomautus

- Aseta tuote tasaiselle, vaakasuoralle, riittävän tukevalle ja kuumuutta kestäväälle pinnalle.
- Aseta kaikki kaapelit siten, etteivät ne aiheuta kompastumisvaaraa.
- Älä taita tai purista johtoa.
- Suojaa liitäntäjohtoa kuumilta pinnoilta ja teräviltä reunoilta.
- Irrota johto aina vetämällä pistokkeesta, ei koskaan johdosta.
- Tuotetta saa käyttää ainoastaan tyyppikilven kuvauksen mukaisessa syöttöverkossa.

- Yhdistä verkkojohto asianmukaisesti asennettuun ja helposti käsiin päästävään verkko-pistorasiaan.

### 4. Käyttö

#### Huomautus

- Aseta aina oikea lämpötila käytettyä laminointikalvon paksumusta vastaavaksi.
- Paksumpaa paperia tai useita sivuja laminoitaessa on suositeltavaa käyttää ohuempaa kalvoa.
- Odota aina, että laminointi on saatu päätökseen ennen kuin aloitat seuraavan laminoinnin.
- Älä käytä laitetta yli kahta tuntia ilman taukoa.
- Odota n. 15 sekuntia kunkin laminoitukerran välillä.
- Kaiken kokoiset kalvotaskut tulee asettaa keskelle etuaukkoa. Varmista, että suljettu pää vedetään ensin sisään. (Kuva 2).

#### 4.1 Laitteen päällekytkentä

- Kytke laite päälle asettamalla virtakytkin (5) "COLD"- tai "HOT"-asentoon.
- Virran LED-merkkivalo (7) palaa jatkuvasti sinisenä.

#### 4.2 Kylmälaminointi

- Aseta virtakytkin (5) "COLD"-asentoon kylmälaminointia varten.

##### Huomautus

- Jos tätä ennen laitetta on käytetty kuumalaminointiin, laitteen jäähtyminen voi kestää n. 40 minuuttia.
- Kuumalaminointi vaatii **erikoiskalvojen** käytön. Tiivistys tapahtuu paineella, ei lämmöllä. Se ei ole pysyvä eikä tarjoa 100-prosenttista suojaa hapelta ja vedeltä. Menetelmä soveltuu lämpöherkille asiakirjoille – esimerkiksi lämpöpaperille, kuitteille, lipuille tai laserkopioille. Siis kaikille, jotta kuumalaminointi väärentäisi tai vaurioitaisi.
- Odota, kunnes käytön LED-merkkivalo (6) palaa jatkuvasti punaisena. Laite on jäähtynyt tai ei kuumea.
- Aseta laminoitava esine sopivaan kylmälaminointitaskuun.
- Aseta kalvotasku keskelle laminaatin sisäänvetoa (4). Varmista, että suljettu pää (kuva 2) vedetään ensin sisään.
- Asiakirja tulee ulos takaosasta (1).
- Jos asiakirjaa ei laminoitu täydellisesti, toista ensimmäiset vaiheet.
- Keskeytä laminointi (esim. vino sisäänveto) painamalla rullan vapautuspainiketta (2) ja korjaa kalvon asentoa.

#### 4.3 Kuuma laminointi

- Aseta virtakytkin (5) "HOT"-asentoon kuumalaminointia varten.

##### Varoitus koteloon liittyvästä palovammanvaarasta

- Älä kosketa koteloa.
- Huomioi, että laminoituidut esineet ovat kuumia.
- Aseta laminoitu esine tasaiselle pinnalle jäähtymään, jotta se ei rullaudu.

##### Huomautus

- Kuumaa laminointi vaatii **erikoiskalvojen** käytön. Tiivistys tapahtuu lämmöllä. Tämä on pysyvä eikä sitä voi enää irrottaa. Vain kuumuutta kestävät esineet saa laminoitua. Kalvon reunan ollessa väh. 4 mm esineet on suojattu melkein vesitiiviiksi. Kalvon paksaus määrää esineen lujouden/taivutusjousajan.
- Käytön LED-merkkivalo (6) palaa jatkuvasti punaisena, kun tarvittava lämpötila on saavutettu.
- Aseta laminoitava esine sopivaan kuumalaminointitaskuun.
- Aseta kalvotasku keskelle laminaatin sisäänvetoa (4). Varmista, että suljettu pää (kuva 2) vedetään ensin sisään.
- Asiakirja tulee ulos takaosasta (1).
- Jos asiakirjaa ei laminoitu täydellisesti, toista ensimmäiset vaiheet.
- Keskeytä laminointi (esim. vino sisäänveto) painamalla rullan vapautuspainiketta (2) ja korjaa kalvon asentoa.

#### 4.4 Laitteen poiskytkentä

- Kytke laite pois päältä asettamalla virtakytkin (5) "OFF"-asentoon.
- Molemmat LED-merkkivalot (6/7) sammuvat.
- Irrota virtajohto pistorasiasta.
- Anna laitteen jäähtyä kunnolla ennen säilytykseen laittamista.

#### 5. Hoito ja huolto

##### Vaara hengenvaarallisesta sähkövirrasta

Irrota pistoke pistorasiasta ennen puhdistusta.

##### Varoitus koteloon liittyvästä palovammanvaarasta

Älä kosketa koteloa.

##### Varoitus laitteen vaurioitumisesta kosteuden vuoksi

Varmista, että puhdistuksen yhteydessä laitteen sisään ei pääse kosteutta, sillä se vaurioittaa laitteen käyttökelvottomaksi.

Laminointilaitteen rullista on puhdistettava säännöllisesti pöly ja mahdolliset liiman jäänteet. Toimi tätä varten seuraavasti:

- Kytke laite päälle luvun 4.1 Laitteen päällekytkentä mukaisesti.
- Aseta virtakytkin (5) "HOT"-asentoon.
- Odota, kunnes käytön LED-merkkivalo (6) palaa jatkuvasti punaisena.
- Aseta paperi keskelle laminaatin sisäänvetoa (4).
- Toista toiminto, jos paperi on erityisen liikaantunut.
- Puhdista laitteen ulkopinta kostutetulla liinalla.

#### 6. Vianmääritys

Vika	Mahdollinen syy	Ratkaisu
Virran LED-merkkivalo (7) ei pala jatkuvasti sinisenä.	Virtakytkin (2) on "OFF"-asennossa.	Aseta virtakytkin (5) "COLD"- tai "HOT"-asentoon.
	Liitäntäjohtoa (3) ei ole liitetty kunnolla.	Varmista, että pistoke on pistorasiassa.
	Pistorasiassa ei ole jännitettä.	Tarkista sulakkeet.
Taskuja ei laminoitua oikein.	Laite on viallinen.	Ota yhteyttä asiakaspalveluun.
	Vaadittavaa lämpötilaa ei ole vielä saavutettu.	Odota, kunnes käytön LED-merkkivalo (6) palaa jatkuvasti punaisena.

#### 7. Tekniset tiedot

Tulojännite	220–240 V~
Verkkotaajuus	50 Hz
Mitat (L x K x S)	34,5 x 6,5 x 14 cm
Paino (netto)	1,08 kg
Paino (brutto)	1,23 kg
Suurin laminointileveys	240 mm
Suurin laminointipaksuus	0,6 mm
Suurin taskun paksuus	125 µ
Pisin kuumennusaika	3–4 minuuttia
Suurin nopeus	250 mm/minuutti
Lämmitysruullien lukumäärä	2

#### 8. Vastuuvapauslauseke

Kaikki tämän käyttöohjeen sisältämät tekniset tiedot sekä käyttöä koskevat tiedot ja ohjeet olivat painohetkellä ajantasaisia ja vastasivat aiempia kokemuksiamme ja parhaan tietämyksemme mukaisia tietojamme.

Hama GmbH & Co KG ei vastaa millään tavalla vahingoista, jotka johtuvat epäasianmukaisesta asennuksesta ja tuotteen käytöstä tai käyttöohjeen ja/tai turvallisuusohjeiden vastaisesta toiminnasta.







# ***hama***

**Hama GmbH & Co KG**  
86652 Monheim / Germany

## **Service & Support**

 [www.hama.com](http://www.hama.com)

 +49 9091 502-0

**D**

**GB**



All listed brands are trademarks of the corresponding companies. Errors and omissions excepted, and subject to technical changes. Our general terms of delivery and payment are applied.

00050561/05.22