

Verteilverstärker »VM-100 YC«

Allgemeines:

Der »VM-100 YC« ist ein außergewöhnlicher 1:10 **S-Video** Verteilverstärker.

Der Verteilverstärker stellt eine optimale Video-Verteileinheit dar. Mit dem »VM-100 YC« kann das Videosignal einer Quelle auf 10 Empfänger verteilt werden.

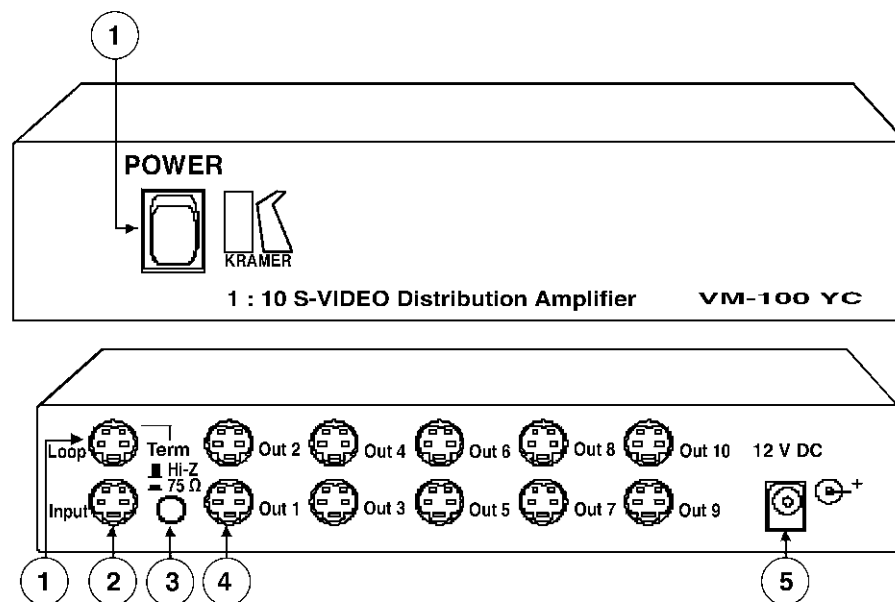
Eingang: **S-Video** (Y/C) Hosiden

Ausgänge: **S-Video** (Y/C) Hosiden

Abbildungen:

Vorderseite:

1 Netzschalter.



Rückseite:

- 1 Loop Buchse zum Anschluss eines weiteren Verteilverstärkers oder eines Monitors.
- 2 Input Buchse zum Anschluss der Videoquelle.
- 3 Schalter (Term) zur Anpassung des »Loop Ausgangs 1«. Wenn kein Gerät angeschlossen wird, muss die Taste eingerastet sein (75 Ohm Abschluss).
- 4 OUT 1 - OUT 10 zum Anschluss von Monitoren, VCRs usw.
- 5 Netzteilbuchse zum Anschluss des 12 V Netzteils.

Anschlusshinweise:

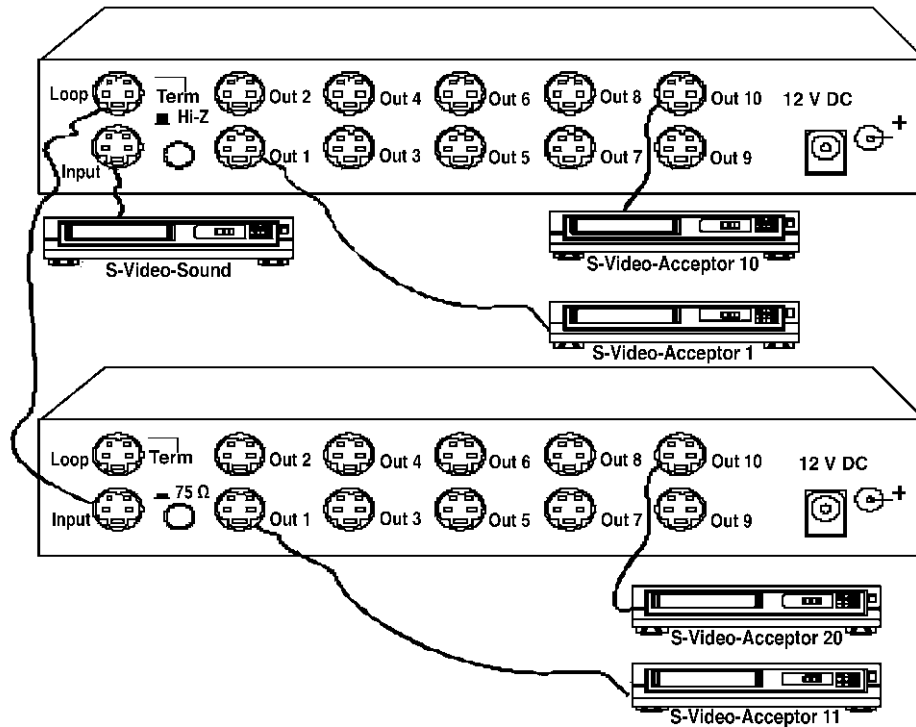
Die Videosignalquelle z. B. Videorecorder, DVD oder Videocamera wird an der Eingangsbuchse 2 (INPUT) angeschlossen. An den Ausgangsbuchsen (OUT 1 - OUT 10) können max. 10 Monitore, Videorecorder oder TV Geräte angeschlossen werden.

An der Buchse 1 (Loop) kann ein weiterer Verteilverstärker »VM-100 YC« zur Erweiterung auf 1:20 angeschlossen werden. Dabei darf der Schalter 3 (Term) auf der Geräterückseite nicht eingerastet sein. An der Buchse Loop kann auch ein weiterer Monitor, DVD oder Videorecorder angeschlossen werden.

Werden mehrere »VM-100 YC« über den Loop Ausgang verbunden, muss der Schalter 3 »Term« beim letzten Gerät gedrückt sein.

Hinweis:

Vor Anschluss des Netzteils an der Buchse 5 sollten alle Geräte an den Verteilververstärker angeschlossen sein.

Anschlussbeispiel:**Technische Daten:**

Die nachfolgende Tabelle informiert über die technischen Daten.

Eingang	1 s-Video, looping, 1Vpp / 75Ω (Y), 0.3 Vpp / 75Ω (C), on 4p connectors with a termination switch
Ausgänge	10 s-Video, looping, 1Vpp / 75Ω (Y), 0.3 Vpp / 75Ω (C), on 4p connectors
Max. Ausgangspegel	VIDEO: 2 Vpp (Y)
Bandbreite (-3dB):	VIDEO: 385 MHz (Y)
Toleranz Verstärkung	0.03%
Toleranz Phase	0.03 Deg.
K-Faktor:	< 0.05%
S/N RATIO:	81.4dB
Anschluss:	12 VDC, 80mA
Maße:	22 cm x 18 cm x 4.5 cm (8.6" x 7" x 1.8"), W, D, H.
Gewicht:	1.2 kg. (2.65 lbs.)

Sicherheitshinweise:

1. Gerät vor Schmutz, Feuchtigkeit und Überhitzung schützen und nur in trockenen Räumen verwenden! Wärmeeinwirkungen vermeiden!
2. Gerät und Netzgerät nicht öffnen und bei Beschädigung nicht mehr betreiben. Nur vom Fachmann reparieren lassen!
3. Zur Reinigung nur trockene und weiche Tücher verwenden! Vor Reinigung und längerem Nichtgebrauch vom Netz trennen.
4. Achtung! Dieses Gerät gehört, wie alle elektrischen Geräte, nicht in Kinderhände! (besonders das Netzgerät)
5. Beachten Sie bitte bei Benutzung eines Fremdnetzteils die korrekte Polarität, siehe Kennzeichnung an der Netzteilbuchse auf der Rückseite des Gerätes!