

Alu-Achsen Straight-through aluminum spindles

Montageanleitung Mounting Instructions

Für Hintergrundträgersystem I (Art.Nr. 00021200)

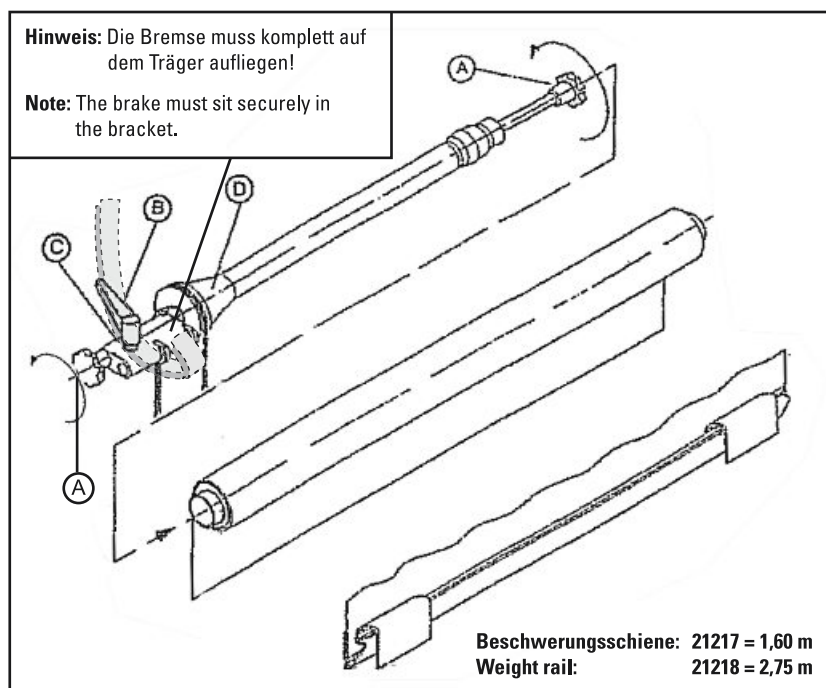
Die Achse in die Hintergrundrolle (Papprohr) einschieben, bis diese auf dem Konus (D) festsetzt. Durch drehen des Feststellgriffes (A) Hintergrundrolle sichern.

1. Einhängen der Achse:

Die Achse zuerst mit der Seite ohne Kette und Bremse in den Träger eingehängen. Erst dann die Seite mit Kette und Bremse.

2. Abnehmen der Achse:

Die Achse zuerst mit der Seite mit Kette und Bremse aus dem Träger ausgehängen. Erst dann die Seite ohne Kette und Bremse.



A = Feststellgriff
Locking knob

B = Bremse (Hebe-/ Flügelschraube) nur so fest einstellen, daß der Hintergrund nicht von alleine abrollt.
Tighten the brake (jack/wing screw) only to the point that the background does not unroll on its own.

- Verwenden Sie ausschließlich die für den Fotobereich üblichen Hintergründe mit Pappkern (Geeignet für Pappkernnorm mit Durchmesser: 54mm bis 65mm)
- Die Tragfähigkeit der Hintergrundachsen darf nicht überschritten werden (00021211 - max. 6 kg / 00021212 - max. 14 kg).

Weiteres Zubehör finden sie unter www.hama.com
Ersatzteile können über unseren Technischen Service bezogen werden.
Kontakt: Tel.: +49 09091 | 502-356 | Fax.: +49 09091 | 502-361

WARNUNG:

Achten Sie darauf, dass Sie das Hintergrundsystem stets fest und sicher befestigen und sich niemand darunter aufhält. Durch Stoss- Quetschgefahren, oder herabfallende Teile bei nicht sachgerechter Montage, können körperliche Verletzungen entstehen. Die Hama GmbH & Co KG übernimmt dafür keine Garantie-/ Gewährleistung.

For Bracket System for Background Rolls I (item no. 00021200)

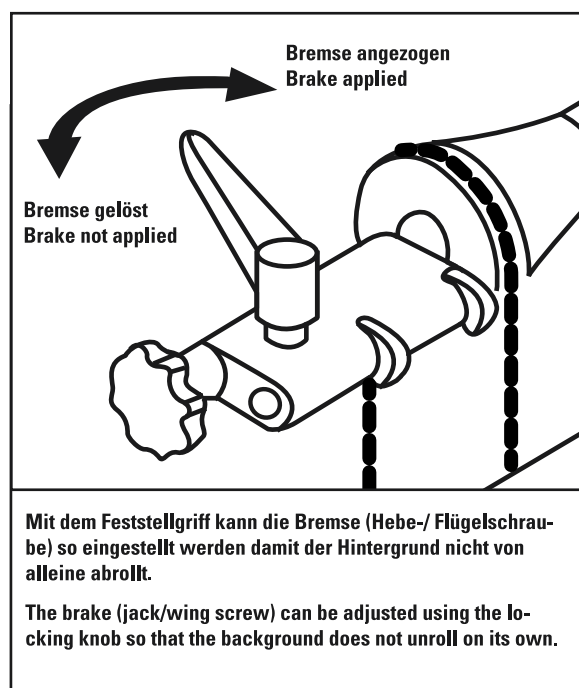
Slide the spindle into the background roll (cardboard tube) until it rests securely on the cone (D). Turn the locking knob (A) to secure the background roll.

1. Attaching the spindle:

Attach the spindle on the side without the pull-chain and brake first, then the side with the pull-chain and brake.

2. Removing the spindle:

Remove the spindle on the side with the pull-chain and brake first, then the side without the pull-chain and brake.



C = An dieser Stelle (neben dem Bremshebel) Achse gelegentlich etwas einfetten!
Occasionally, grease the spindle here (beside the brake lever).

D = Konus
Cone

- Use only standard photographic backgrounds with a cardboard core and a width of 80–275 cm. (Suitable for standard cardboard cores with a diameter of 54–65 mm.)
- Do not exceed the maximum carrying capacity of the background spindle (00021211 - max. 6 kg / 00021212 - max 14 kg).

Additional accessories can be found at www.hama.com
Replacement parts can be purchased through our technical service.
Contact: Tel.: +49 9091 502-356 | Fax: +49 9091 502-361

Warning:

Ensure that the background system is always fastened securely and safely and that no one stands under it. Parts that were not assembled properly may fall and hit or crush people, resulting in bodily harm. Hama GmbH & Co KG does not accept liability in such circumstances.

00021211
00021212